

## CITADELA LE1

LED-1L17E700ZLEN76/425/L100/SL420K B DALI 3K#

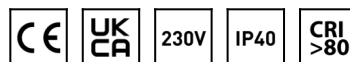
[WWW.OSMONT.CZ](http://WWW.OSMONT.CZ)

# CITADELA LE1

Kód produktu: CIT50019

Typ: LED-1L17E700ZLEN76/425/L100/SL420K B DALI 3K#

Krátký popis svítidla: Bílé závěsné LED svítidlo DALI a skleněné stínidlo TRIPLEX OPAL s dekorativním křišťálovým límcem (transparentní sklo). Lankový závěs (SELV, bezkabelový) o délce 100 cm.



## Technická data

Typy svítidel	Stmívatelné
Typ montáže	závěsné - lanko SELV (bezkabelové)
Materiál základny	ocel
Materiál stínidla	třívrstvé sklo TRIPLEX OPÁL
Barva základny	bílá Ra19003
Barva stínidla	bílá
Držení stínidla	sklapovací systém
Umístění montáže	strop
Šířka	420 mm
Délka	420 mm
Výška	70 mm
Průměr	Ø 420 mm
Délka závěsu	1000 mm
Montážní otvor	2xØ5mm
Kabelový vstup	2xØ16mm
Rázová pevnost	IK01
Provozní teplota	od -20°C do +30°C

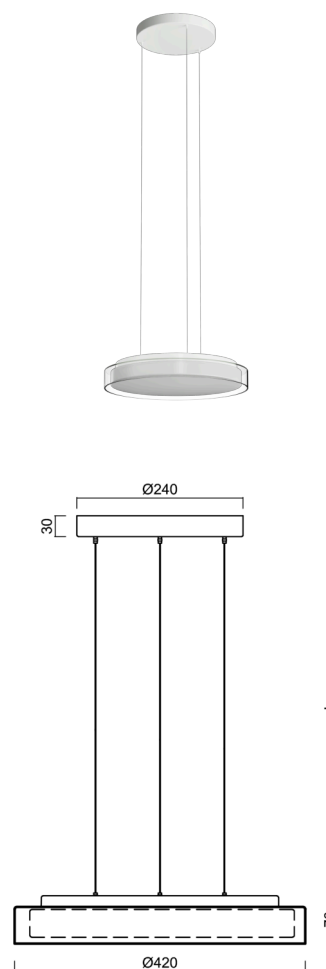
## Elektrická data

Příkon	25 W
Stupeň krytí	IP40
Objímka	LED modul
Svorkovnice	zacvakávací

## Světelná data

Světelný tok svítidla	2380 lm
Světelný tok zdroje	3770 lm
Teplota chromatičnosti	3000 K
Životnost LED L80/B10	100000 hod
CRI	Ra80
MacAdam	3
Fotobiologická bezpečnost svítidla dle EN 62471 (Blue light hazard)	Risk group 0

Eulum data pro výpočtové programy jsou k dispozici na [www.osmont.cz](http://www.osmont.cz).






## Logistická data

EAN	8591728228552
Hmotnost NTT0	4.9 Kg
Hmotnost BTTO	5.2 Kg



## Doplňkový sortiment:

## Dekorativní límeček

Kód produktu	Název	Barva	Obrázek	Rozkres
30183	SL420H			
30182	SL420C			
30181	SL420K			

## Stínidlo

Kód produktu	Název	Barva	Obrázek	Rozkres
20130	425	bílá		