



CITADELA 2

LED-1L20EXMP1050KN96/426/SL540C C 4K##

WWW.OSMONT.CZ

CITADELA 2

Kód produktu: CIT50512

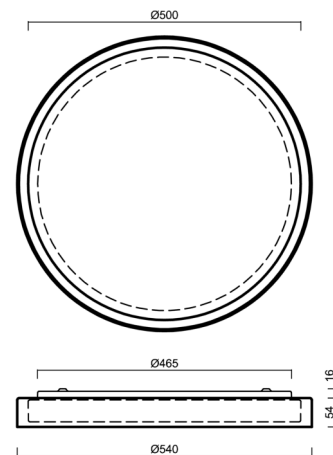
Typ: LED-1L20EXMP1050KN96/426/SL540C C 4K##

Krátký popis svítidla: Černé přisazené LED svítidlo ON/OFF s multipower funkcí a skleněné stínidlo TRIPLEX OPAL s dekorativním křišťálovým límcem (kouřové sklo).



Technická data

| | |
|-------------------|-----------------------------|
| Typy svítidel | Klasické on/off |
| Typ montáže | přisazené |
| Materiál základny | ocel |
| Materiál stínidla | třívrstvé sklo TRIPLEX OPÁL |
| Barva základny | černá Ral9005 |
| Barva stínidla | bílá |
| Držení stínidla | sklapovací systém |
| Umístění montáže | strop |
| Šířka | 540 mm |
| Délka | 540 mm |
| Výška | 70 mm |
| Průměr | ø 540 mm |
| Montážní otvor | 2xø5mm |
| Kabelový vstup | 2xø16mm |
| Rázová pevnost | IK01 |
| Provozní teplota | od -20°C do +30°C |



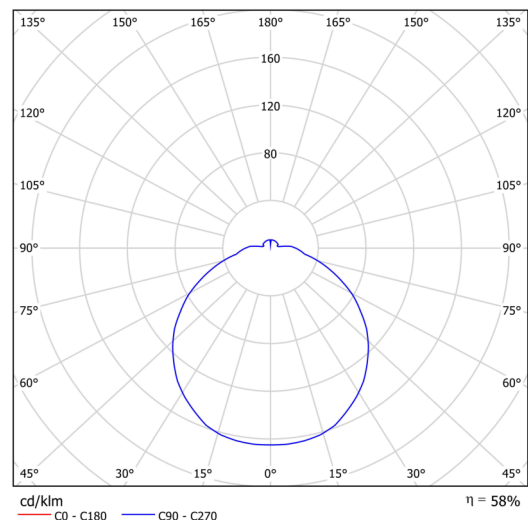
Elektrická data

| | |
|--------------|-------------|
| Příkon | 49 W |
| Stupeň krytí | IP44 |
| Objemka | LED modul |
| Svorkovnice | zacvakávací |

Světelná data

| | |
|---|--------------|
| Světelný tok svítidla | 4650 lm |
| Světelný tok zdroje | 8210 lm |
| Teplota chromatičnosti | 4000 K |
| Životnost LED L80/B10 | 100000 hod |
| CRI | Ra80 |
| MacAdam | 3 |
| Fotobiologická bezpečnost svítidla dle EN 62471 (Blue light hazard) | Risk group 0 |

Eulum data pro výpočtové programy jsou k dispozici na www.osmont.cz.



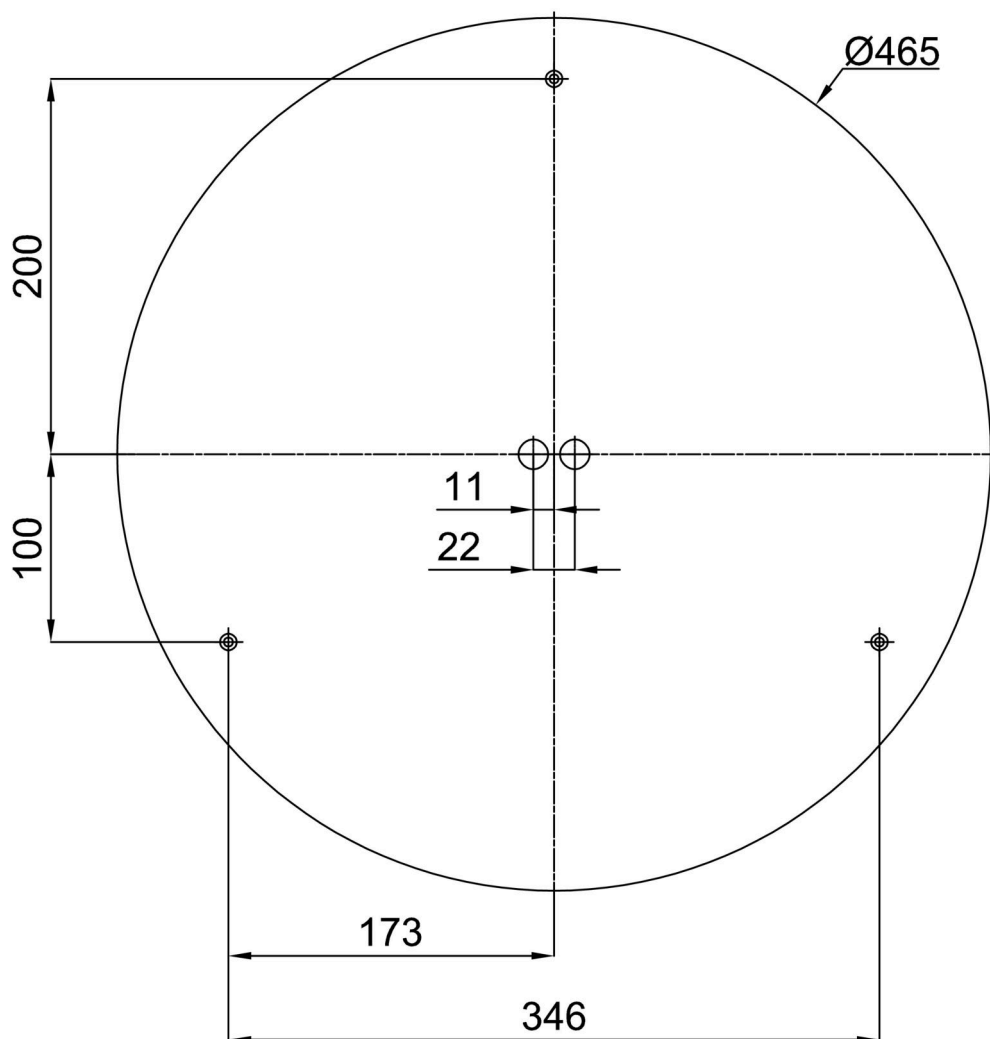
TECHNICKÝ LIST

Logistická data

| | |
|---------------|---------------|
| EAN | 8591728228842 |
| Hmotnost NTT0 | 4.1 Kg |
| Hmotnost BTTO | 4.3 Kg |
| Počet kartonů | 1 ks |
| Záruka* | 60 měsíců |




*U akumulátorů je poskytována záruka v délce 36 měsíců od data prodeje.

Montážní rozměry:



Doplňkový sortiment:

Dekorativní límeček

| Kód produktu | Název | Barva | Obrázek | Rozkres |
|--------------|--------|-------|---|---------|
| 30186 | SL540H | |  | |
| 30185 | SL540C | |  | |
| 30184 | SL540K | |  | |

Stínidlo

| Kód produktu | Název | Barva | Obrázek | Rozkres |
|--------------|-------|-------|---|---------|
| 20116 | 426 | bílá |  | |