



CITADELA 2

LED-1L20EX700KN96/426/SL540C C DALI 4K##

WWW.OSMONT.CZ

CITADELA 2

Kód produktu: CIT50511

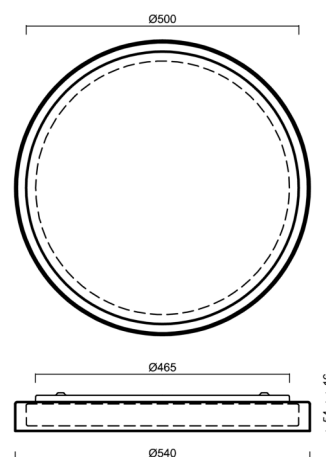
Typ: LED-1L20EX700KN96/426/SL540C C DALI 4K##

Krátký popis svítidla: Černé přisazené LED svítidlo DALI a skleněné stínidlo TRIPLEX OPAL s dekorativním křišťálovým límcem (kouřové sklo).



Technická data

Typy svítidel	Stmívatelné
Typ montáže	přisazené
Materiál základny	ocel
Materiál stínidla	třívrstvé sklo TRIPLEX OPÁL
Barva základny	černá Ral9005
Barva stínidla	bílá
Držení stínidla	sklapovací systém
Umístění montáže	strop
Šířka	540 mm
Délka	540 mm
Výška	70 mm
Průměr	ø 540 mm
Montážní otvor	2xø5mm
Kabelový vstup	2xø16mm
Rázová pevnost	IK01
Provozní teplota	od -20°C do +30°C



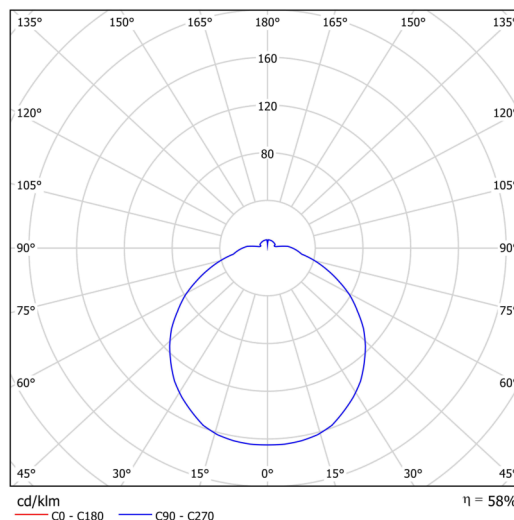
Elektrická data

Příkon	32 W
Stupeň krytí	IP44
Objemka	LED modul
Svorkovnice	zacvakávací

Světelná data

Světelný tok svítidla	3180 lm
Světelný tok zdroje	5610 lm
Teplota chromatičnosti	4000 K
Životnost LED L80/B10	100000 hod
CRI	Ra80
MacAdam	3
Fotobiologická bezpečnost svítidla dle EN 62471 (Blue light hazard)	Risk group 0

Eulum data pro výpočtové programy jsou k dispozici na www.osmont.cz.



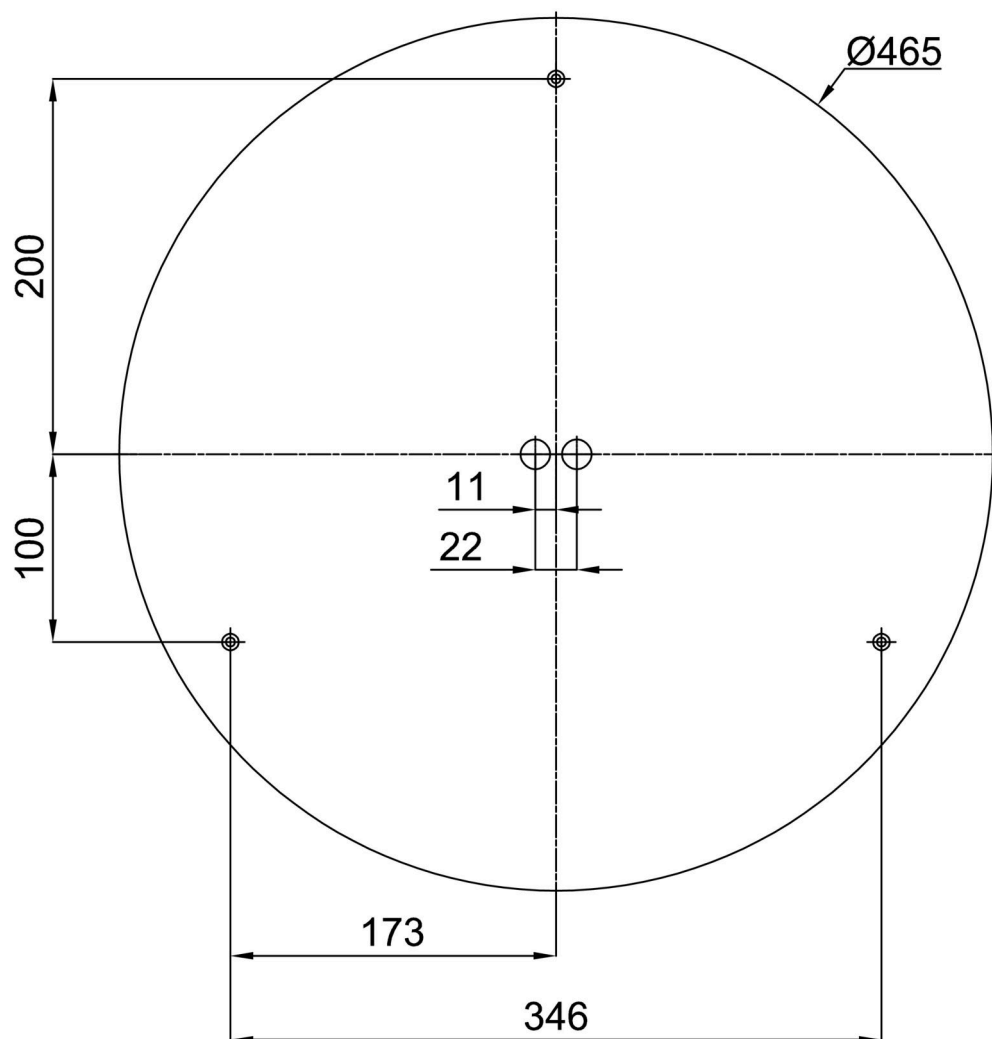
TECHNICKÝ LIST

Logistická data

EAN	8591728228835
Hmotnost NTT0	4.1 Kg
Hmotnost BTTO	4.3 Kg
Počet kartonů	1 ks
Záruka*	60 měsíců




*U akumulátorů je poskytována záruka v délce 36 měsíců od data prodeje.

Montážní rozměry:



Doplňkový sortiment:

Dekorativní límeček

Kód produktu	Název	Barva	Obrázek	Rozkres
30186	SL540H			
30185	SL540C			
30184	SL540K			

Stínidlo

Kód produktu	Název	Barva	Obrázek	Rozkres
20116	426	bílá		