

## CARINA P2

---

LED-1L20EX1050ZKN96/426/z5 B DALI 3K##

[WWW.OSMONT.CZ](http://WWW.OSMONT.CZ)

# CARINA P2

Kód produktu: CAR60007

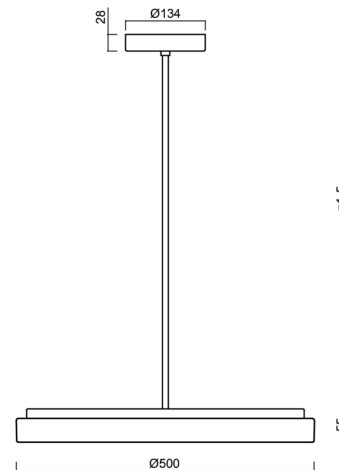
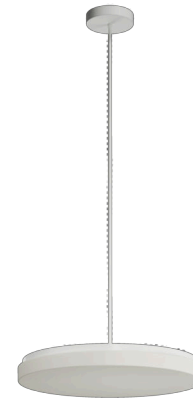
Typ: LED-1L20EX1050ZKN96/426/z5 B DALI 3K##

Krátký popis svítidla: Bílé závěsné LED svítidlo DALI a skleněné stínidlo TRIPLEX OPAL.



## Technické

Typy svítidel	Stmívatelné
Typ montáže	závěsné - tyč
Materiál základny	ocel
Materiál stínidla	třívrstvé sklo TRIPLEX OPÁL
Barva základny	bílá Ral9003
Barva stínidla	bílá
Držení stínidla	sklapovací systém
Umístění montáže	strop
Šířka	500 mm
Délka	500 mm
Výška	55 mm
Průměr	Ø 500 mm
Délka závěsu	1000 mm
Montážní otvor	2xØ5mm
Kabelový vstup	2xØ16mm
Energetická třída	D
Rázová pevnost	IK01
Provozní teplota	od -20°C do +30°C

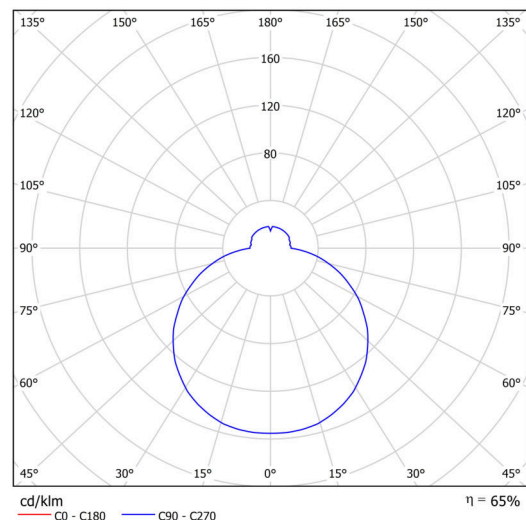


## Elektrické

Příkon	49 W
Stupeň krytí	IP40
Objímka	LED modul
Svorkovnice	šroubovací
Počet svítidel na jistič B10A	13 ks
Počet svítidel na jistič B16A	21 ks
Počet svítidel na jistič C10A	21 ks
Počet svítidel na jistič C16A	35 ks

## Světelné

Světelný tok svítidla	5120 lm
Světelný tok zdroje	7870 lm
Měrný výkon	104 lm/W
Teplota	3000 K
Životnost LED L80/B10	100000 hod
CRI	Ra80
MacAdam	3
Fotobiologická bezpečnost svítidla dle EN 62471 (Blue light hazard)	Risk group 0



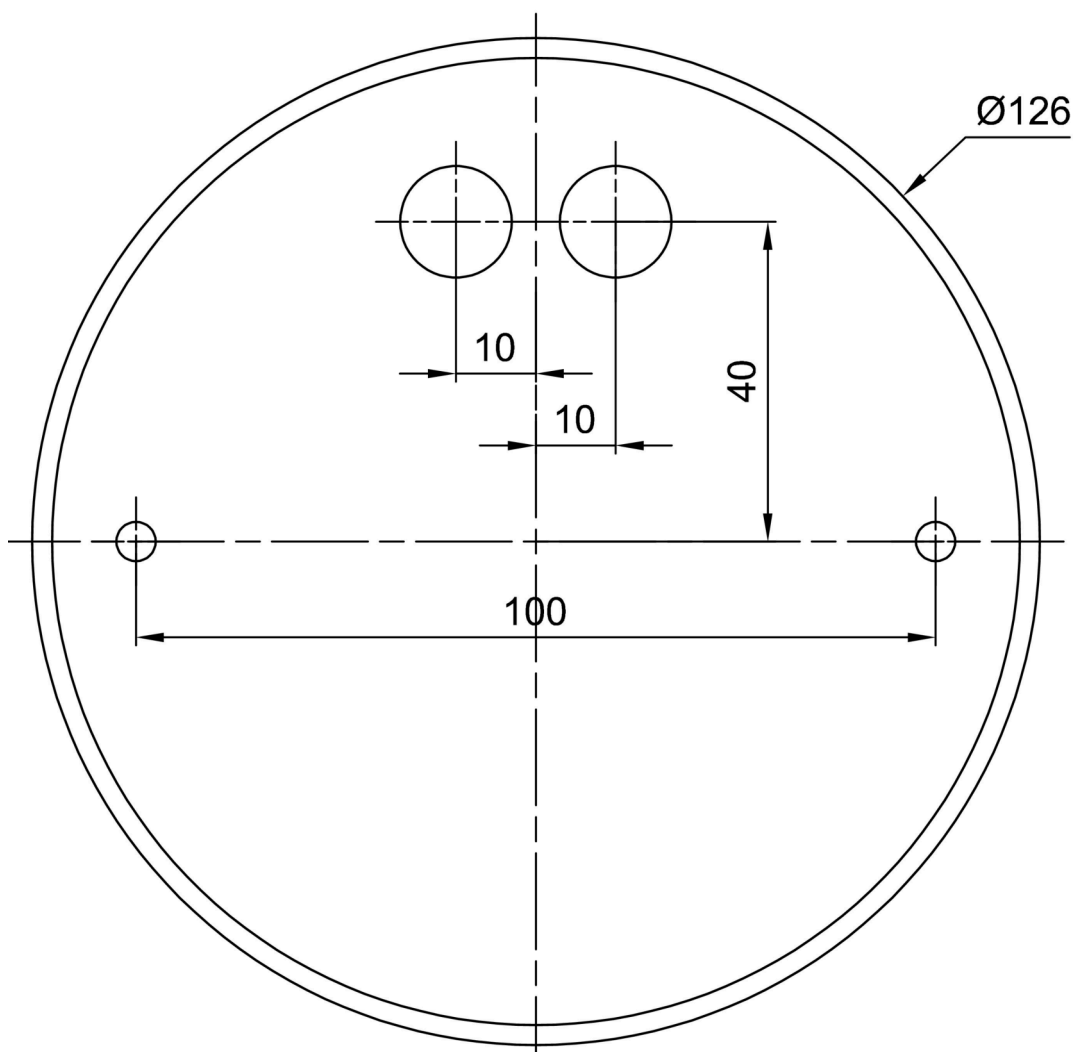
Eulum data pro výpočtové programy jsou k dispozici na [www.osmont.cz](http://www.osmont.cz).

## Logistické

EAN	8591728010102
Hmotnost NTT0	6.1 Kg
Hmotnost BTTO	6.82 Kg
Počet kartonů	2 ks
Balení 1 šířka	0.54 m
Balení 1 délka	0.52 m
Balení 1 výška	0.09 m
Záruka*	60 měsíců

\*U akumulátorů je poskytována záruka v délce 12 měsíců od data prodeje.

## Montážní rozměry:



## Doplňkový sortiment:

## Stínidlo

Kód produktu	Název	Barva	Popis	Obrázek	Rozkres
20116	426	bílá			