

CARINA LE2

LED-1L20E1000ZLEN96/426/L100 B DALI 4K##

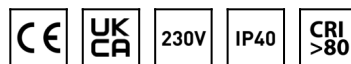
WWW.OSMONT.CZ

CARINA LE2

Kód produktu: CAR66879

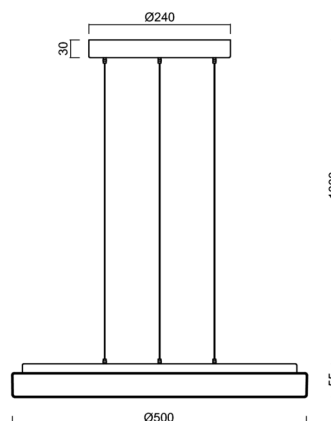
Typ: LED-1L20E1000ZLEN96/426/L100 B DALI 4K##

Krátký popis svítidla: Bílé závěsné LED svítidlo DALI a skleněné stínidlo TRIPLEX OPAL



Technické

| | |
|-------------------|------------------------------------|
| Typy svítidel | Stmívatelné |
| Typ montáže | závěsné - lanko SELV (bezkabelové) |
| Materiál základny | ocel |
| Materiál stínidla | třívrstvé sklo TRIPLEX OPÁL |
| Barva základny | bílá Ral9003 |
| Barva stínidla | bílá |
| Držení stínidla | sklápovací systém |
| Umístění montáže | strop |
| Šířka | 500 mm |
| Délka | 500 mm |
| Výška | 55 mm |
| Průměr | Ø 500 mm |
| Délka závěsu | 1000 mm |
| Montážní otvor | 3xØ5mm |
| Kabelový vstup | 2xØ16mm |
| Energetická třída | D |
| Rázová pevnost | IK01 |
| Provozní teplota | od -20°C do +30°C |

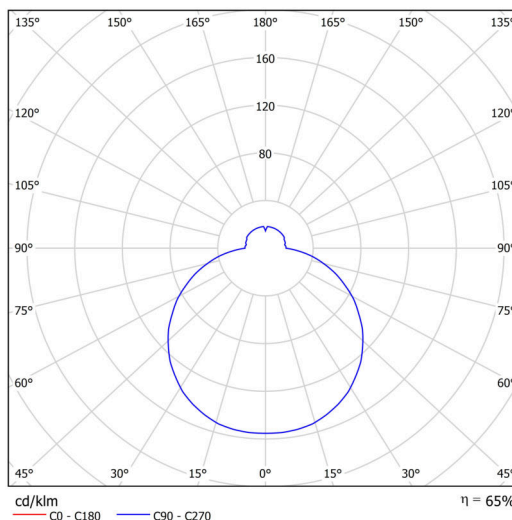


Elektrické

| | |
|-------------------------------|-------------|
| Příkon | 46 W |
| Stupeň krytí | IP40 |
| Objemka | LED modul |
| Svorkovnice | zacvakávací |
| Počet svítidel na jistič B10A | 13 ks |
| Počet svítidel na jistič B16A | 22 ks |
| Počet svítidel na jistič C10A | 21 ks |
| Počet svítidel na jistič C16A | 36 ks |

Světelné

| | |
|---|--------------|
| Světelný tok svítidla | 5010 lm |
| Světelný tok zdroje | 7710 lm |
| Měrný výkon | 108 lm/W |
| Teplota | 4000 K |
| Životnost LED L80/B10 | 100000 hod |
| CRI | Ra80 |
| MacAdam | 3 |
| Fotobiologická bezpečnost svítidla dle EN 62471 (Blue light hazard) | Risk group 0 |



Eulum data pro výpočtové programy jsou k dispozici na www.osmont.cz.

Logistické

| | |
|----------------|----------------------|
| EAN | 8591728010515 |
| Hmotnost NTT0 | 5.4 Kg |
| Hmotnost BTTO | 6.4 Kg |
| Počet kartonů | 1 ks |
| Objem balení | 0.091 m ³ |
| Balení 1 šířka | 0.55 m |
| Balení 1 délka | 0.55 m |
| Balení 1 výška | 0.3 m |
| Záruka* | 60 měsíců |

*U akumulátorů je poskytována záruka v délce 12 měsíců od data prodeje.

Montážní rozměry:



Doplňkový sortiment:

Stínidlo

| Kód produktu | Název | Barva | Popis | Obrázek | Rozkres |
|--------------|-------|-------|-------|--|---------|
| 20116 | 426 | bílá | |  | |