



AURA V10

LED-1L15E500BTV14/014 HF 3K#

WWW.OSMONT.CZ

AURA V10

Kód produktu: AUR68102

Typ: LED-1L15E500BTV14/014 HF 3K#

Krátký popis svítidla: Bílé polovestavné LED svítidlo senzorové a skleněné stínidlo TRIPLEX OPAL



Technické

| | |
|-------------------|-----------------------------|
| Typy svítidel | Senzorové |
| Typ montáže | polovestavné |
| Materiál základny | ocel |
| Materiál stínidla | třívrstvé sklo TRIPLEX OPÁL |
| Barva základny | bílá Ral9003 |
| Barva stínidla | bílá |
| Držení stínidla | bajonet |
| Umístění montáže | strop/stěna |
| Šířka | 360 mm |
| Délka | 360 mm |
| Výška | 104 mm |
| Průměr | Ø 360 mm |
| Montážní otvor | není |
| Kabelový vstup | 2xØ16mm |
| Energetická třída | D |
| Rázová pevnost | IK01 |
| Provozní teplota | od -20°C do +30°C |

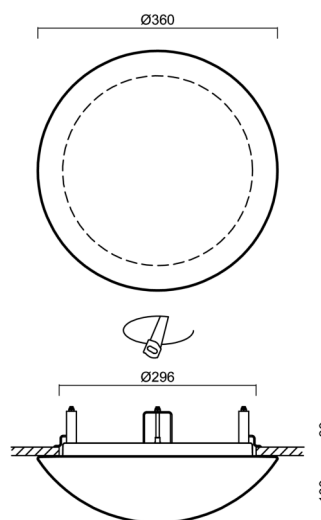
Elektrické

| | |
|-------------------------------|-------------|
| Příkon | 19 W |
| Stupeň krytí | IP44 |
| Objímka | LED modul |
| Senzor | HF |
| Svorkovnice | zacvakávací |
| Počet svítidel na jistič B10A | 37 ks |
| Počet svítidel na jistič B16A | 59 ks |
| Počet svítidel na jistič C10A | 37 ks |
| Počet svítidel na jistič C16A | 59 ks |

Světelné

| | |
|---|--------------|
| Světelný tok svítidla | 1950 lm |
| Světelný tok zdroje | 3000 lm |
| Měrný výkon | 102 lm/W |
| Teplota | 3000 K |
| Životnost LED L80/B10 | 100000 hod |
| CRI | Ra80 |
| MacAdam | 3 |
| Fotobiologická bezpečnost svítidla dle EN 62471 (Blue light hazard) | Risk group 0 |

Eulum data pro výpočtové programy jsou k dispozici na www.osmont.cz.



Logistické

| | |
|----------------|----------------------|
| EAN | 8591728069872 |
| Hmotnost NTT0 | 2.8 Kg |
| Hmotnost BTTO | 3.1 Kg |
| Počet kartonů | 1 ks |
| Objem balení | 0.025 m ³ |
| Balení 1 šířka | 0.37 m |
| Balení 1 délka | 0.37 m |
| Balení 1 výška | 0.18 m |
| Záruka* | 60 měsíců |

*U akumulátorů je poskytována záruka v délce 12 měsíců od data prodeje.

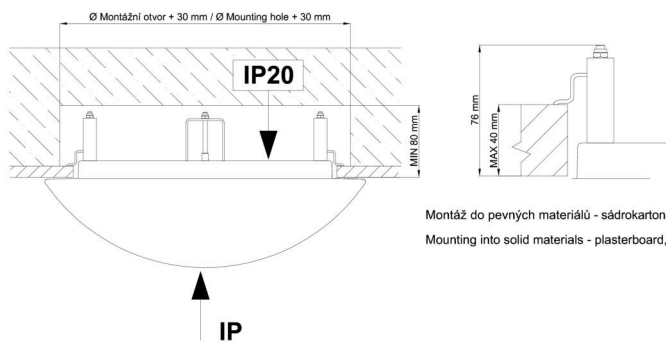
Montážní rozměry:



Svítlidlo nesmí být z horní strany zakryto izolací.
Luminaire must not be covered with insulating matting.



Rozměry dutiny pro vestavné svítidlo [mm]:
Dimensions of cavity for recessed luminaire [mm]:



Montáž do pevných materiálů - sádkarton, dřevo.
Mounting into solid materials - plasterboard, wood.

Doplňkový sortiment:

Stínidlo

| Kód produktu | Název | Barva | Popis | Obrázek | Rozkres |
|--------------|-------|-------|-------|--|---------|
| 20055 | 014 | bílá | |  | |