



## AURA 7

---

IN-12BT12/012\*

[WWW.OSMONT.CZ](http://WWW.OSMONT.CZ)

# AURA 7

Kód produktu: AUR42703

Typ: IN-12BT12/012\*

Krátký popis svítidla: Bílé přisazené žárovkové svítidlo ON/OFF a skleněné stínidlo TRIPLEX OPAL



## Technické

Typy svítidel	Klasické on/off
Typ montáže	přisazené
Materiál základny	ocel
Materiál stínidla	třívrstvé sklo TRIPLEX OPÁL
Barva základny	bílá Ral9003
Barva stínidla	bílá
Držení stínidla	bajonet
Umístění montáže	strop/stěna
Šířka	250 mm
Délka	250 mm
Výška	110 mm
Průměr	ø 250 mm
Montážní otvor	3xø5mm
Kabelový vstup	2xø16mm
Rázová pevnost	IK01
Provozní teplota	od -20°C do +30°C

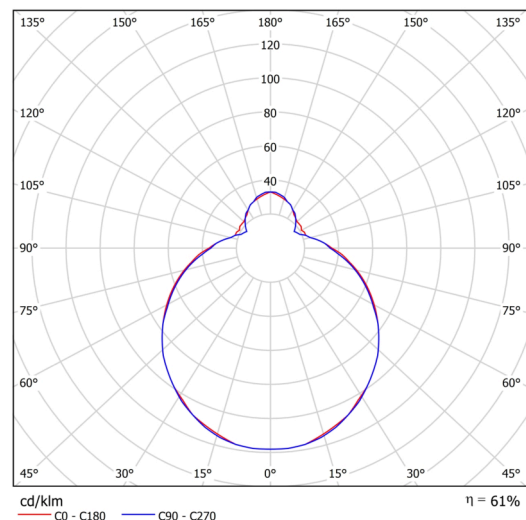
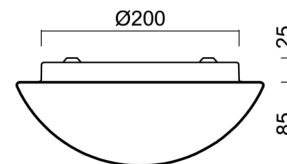
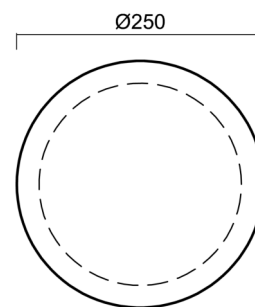
## Elektrické

Typ napětí	AC
Napětí AC	220 - 240 V
Příkon	25 W
Stupeň krytí	IP44
Objímka	E27
Svorkovnice	zacvakávací

## Světelné

Fotobiologická bezpečnost svítidla dle EN 62471 (Blue light hazard)	Risk group 0
---	--------------

Eulum data pro výpočtové programy jsou k dispozici na [www.osmont.cz](http://www.osmont.cz).

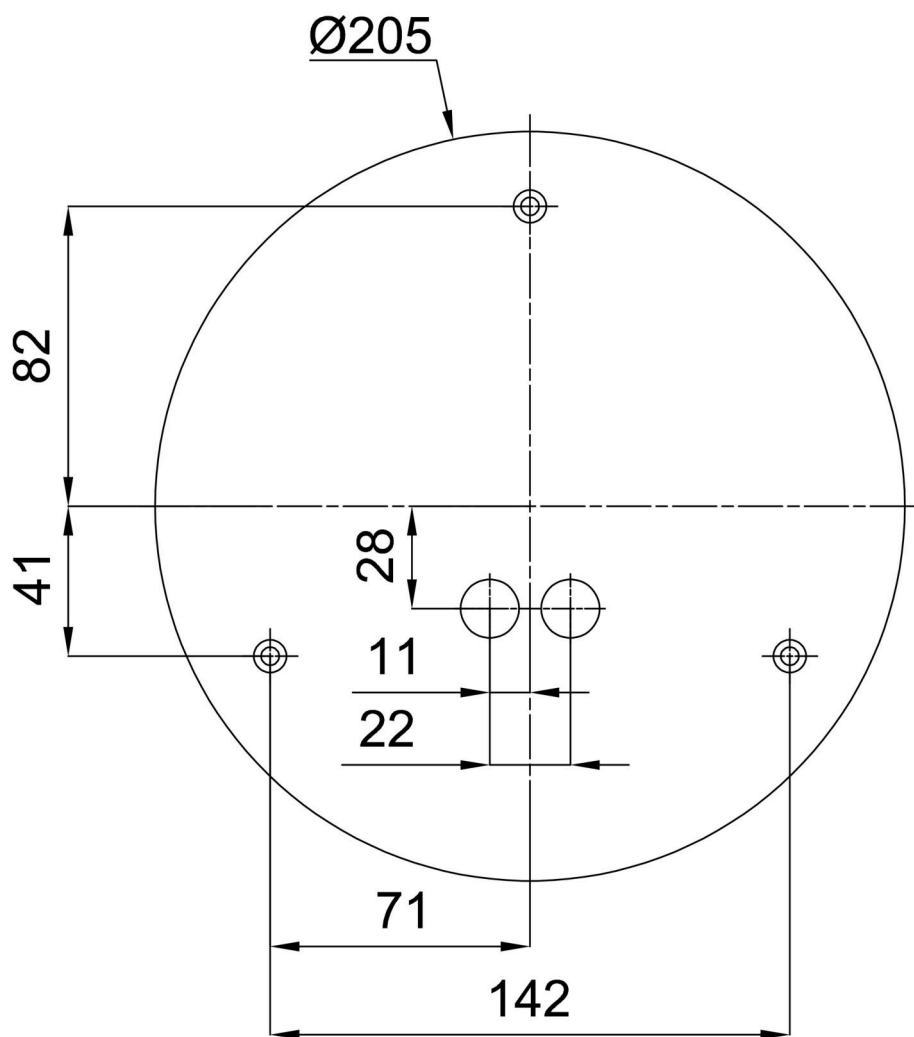


## Logistické

EAN	8591728427030
Hmotnost NTT0	1.1 Kg
Hmotnost BTTO	1.3 Kg
Počet kartonů	1 ks
Objem balení	0.008 m <sup>3</sup>
Balení 1 šířka	0.27 m
Balení 1 délka	0.26 m
Balení 1 výška	0.11 m
Záruka*	60 měsíců

\*U akumulátorů je poskytována záruka v délce 12 měsíců od data prodeje.

## Montážní rozměry:



## Doplňkový sortiment:

## Dekoratívni límec

Kód produktu	Název	Barva	Popis	Obrázek	Rozkres
30061	B12/X14	nerez leštěná	límeč je držěn stínidlem		
30060	B12/X4	bílá Ral9003	límeč je držěn stínidlem		
30063	B12/X13	šedá	límeč je držěn stínidlem		
30062	B12/X12	mosaz leštěná	límeč je držěn stínidlem		

## Stínidlo

Kód produktu	Název	Barva	Popis	Obrázek	Rozkres
20007	012	bílá			