



AURA 11

LED-1L16E350BT15/015 NK3HST 3K#

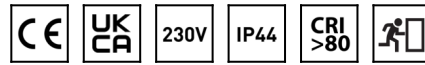
WWW.OSMONT.CZ

AURA 11

Kód produktu: AUR61032

Typ: LED-1L16E350BT15/015 NK3HST 3K#

Krátký popis svítidla: Bílé přisazené LED svítidlo nouzové kombinované (s automatickým testováním) a skleněné stínidlo TRIPLEX OPÁL.



Technické

Typy svítidel	Nouzové kombinované
Typ montáže	přisazené
Materiál základny	ocel
Materiál stínidla	třívrstvé sklo TRIPLEX OPÁL
Barva základny	bílá Ral9003
Barva stínidla	bílá
Držení stínidla	bajonet
Umístění montáže	strop/stěna
Šířka	420 mm
Délka	420 mm
Výška	125 mm
Montážní otvor	3xØ5mm
Kabelový vstup	2xØ16mm
Rázová pevnost	IK01
Provozní teplota	od 0°C do +30°C

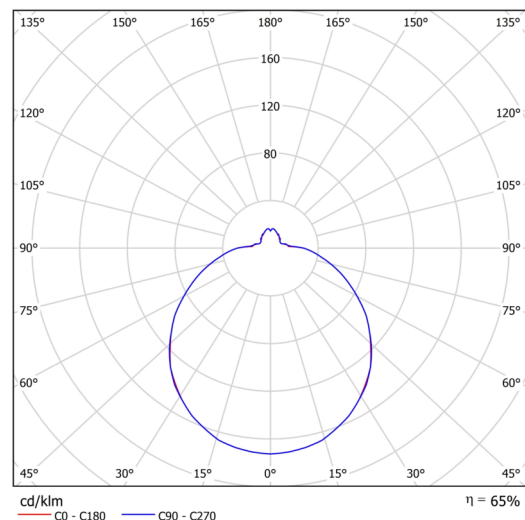
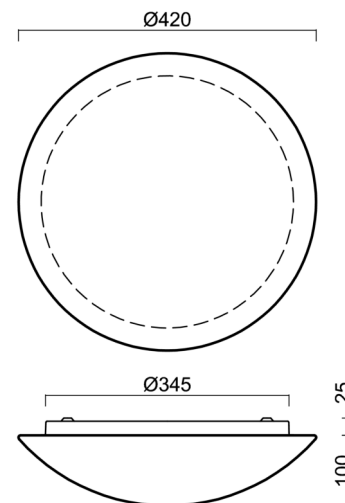
Elektrické

Příkon	17 W
Stupeň krytí	IP44
Objímka	LED modul
Typ baterií	LiFePO4
Čas nouze	3 hod
Svorkovnice	zacvakávací

Světelné

Světelný tok svítidla	1730 lm
Světelný tok zdroje	2660 lm
Světelný tok zdroje v nouzovém režimu	200 lm
Teplota	3000 K
Životnost LED L80/B10	100000 hod
CRI	Ra80
MacAdam	3
Fotobiologická bezpečnost svítidla dle EN 62471 (Blue light hazard)	Risk group 0

Eulum data pro výpočtové programy jsou k dispozici na www.osmont.cz.

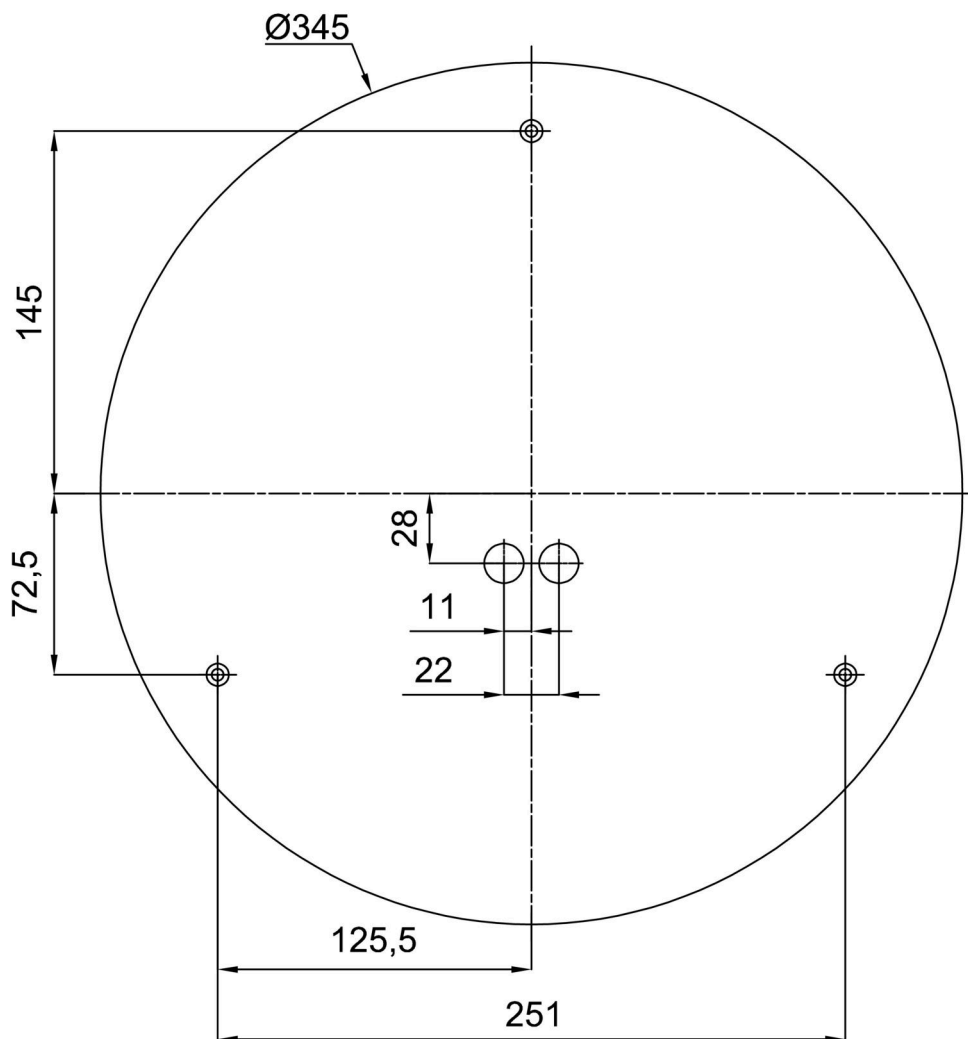


Logistické

EAN	8591728149178
Hmotnost NTT0	3.2 Kg
Hmotnost BTTO	3.6 Kg
Počet kartonů	1 ks
Objem balení	0.025 m ³
Balení 1 šířka	0.435 m
Balení 1 délka	0.435 m
Balení 1 výška	0.13 m
Záruka*	60 měsíců





*U akumulátorů je poskytována záruka v délce 12 měsíců od data prodeje.

Montážní rozměry:



Doplňkový sortiment:

Dekoratívni límec

Kód produktu	Název	Barva	Popis	Obrázek	Rozkres
30140	B15/X14	nerez leštěná	příslušenství		
30139	B15/X4	bílá Ral9003	příslušenství		
30142	B15/X13	šedá	příslušenství		
30141	B15/X12	mosaz leštěná	příslušenství		

Podstavec pro povrchovou montáž

Kód produktu	Název	Barva	Popis	Obrázek	Rozkres
33506	B15/BP	bílá Ral9003			

Stínidlo

Kód produktu	Název	Barva	Popis	Obrázek	Rozkres
20056	015	bílá	příslušenství	