



AURA 10

IN-22BT14/014*

WWW.OSMONT.CZ

AURA 10

Kód produktu: AUR42742

Typ: IN-22BT14/014*

Krátký popis svítidla: Bílé přisazené žárovkové svítidlo ON/OFF a skleněné stínidlo TRIPLEX OPAL



Technické

Typy svítidel	Klasické on/off
Typ montáže	přisazené
Materiál základny	ocel
Materiál stínidla	třívrstvé sklo TRIPLEX OPÁL
Barva základny	bílá Ral9003
Barva stínidla	bílá
Držení stínidla	bajonet
Umístění montáže	strop/stěna
Šířka	360 mm
Délka	360 mm
Výška	125 mm
Průměr	Ø 360 mm
Montážní otvor	3xØ5mm
Kabelový vstup	2xØ16mm
Rázová pevnost	IK01
Provozní teplota	od -20°C do +30°C

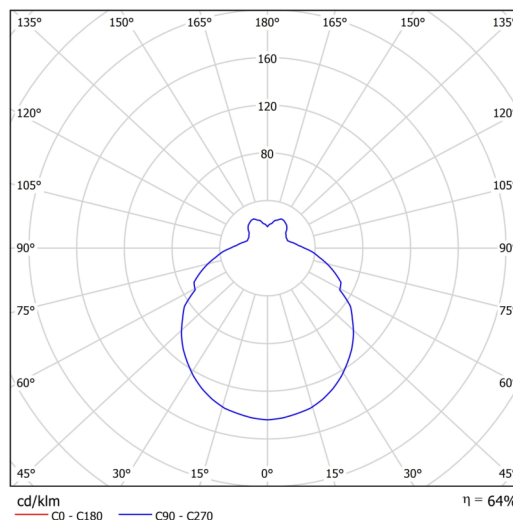
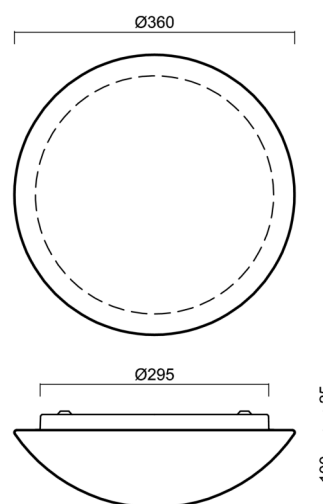
Elektrické

Typ napětí	AC
Napětí AC	220 - 240 V
Příkon	2x25 W
Stupeň krytí	IP44
Objímka	E27
Svorkovnice	zacvakávací

Světelné

Fotobiologická bezpečnost svítidla dle EN 62471 (Blue light hazard)	Risk group 0
---	--------------

Eulum data pro výpočtové programy jsou k dispozici na www.osmont.cz.



Logistické

EAN	8591728427429
Hmotnost NTT0	2.1 Kg
Hmotnost BTTO	2.4 Kg
Počet kartonů	1 ks
Objem balení	0.017 m ³
Balení 1 šířka	0.375 m
Balení 1 délka	0.355 m
Balení 1 výška	0.13 m
Záruka*	60 měsíců

*U akumulátorů je poskytována záruka v délce 12 měsíců od data prodeje.

Montážní rozměry:



Doplňkový sortiment:

Dekoratívni límec

Kód produktu	Název	Barva	Popis	Obrázek	Rozkres
30136	B14/X14	nerez leštěná	límeč je držěn stínidlem		
30135	B14/X4	bílá Ral9003	límeč je držěn stínidlem		
30138	B14/X13	šedá	límeč je držěn stínidlem		
30137	B14/X12	mosaz leštěná	límeč je držěn stínidlem		

Podstavec pro povrchovou montáž

Kód produktu	Název	Barva	Popis	Obrázek	Rozkres
33505	B14/BP	bílá Ral9003			

Stínidlo

Kód produktu	Název	Barva	Popis	Obrázek	Rozkres
20055	014	bílá		