



ANCHA 1

IN-12LN/092 B*

WWW.OSMONT.CZ

ANCHA 1

Kód produktu: ANC40000

Typ: IN-12LN/092 B*

Krátký popis svítidla: Bílé přisazené žárovkové svítidlo ON/OFF a skleněné stínidlo TRIPLEX OPÁL.



Technické

Typy svítidel	Klasické on/off
Typ montáže	přisazené
Materiál základny	ocel
Materiál stínidla	třívrstvé sklo TRIPLEX OPÁL
Barva základny	bílá Ral9003
Barva stínidla	bílá
Držení stínidla	ocelový držák
Umístění montáže	stěna
Šířka	200 mm
Délka	313 mm
Výška	365 mm
Průměr	ø 200 mm
Montážní otvor	3xø5mm
Kabelový vstup	2xø16mm
Rázová pevnost	IK01
Provozní teplota	od -20°C do +30°C



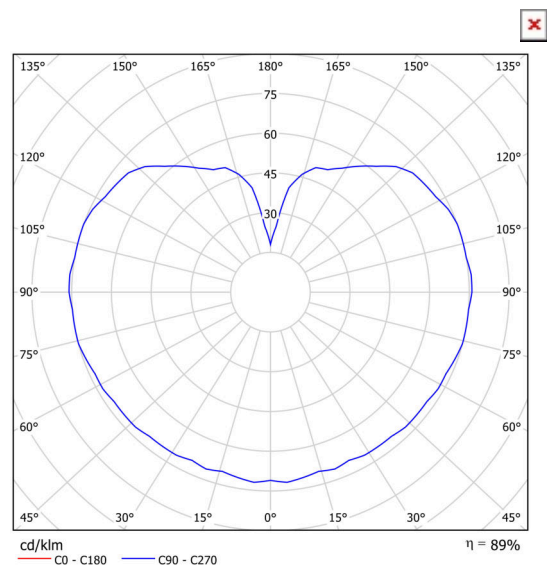
Elektrické

Příkon	25 W
Stupeň krytí	IP40
Objímka	E27
Svorkovnice	zacvakávací

Světelné

Fotobiologická bezpečnost svítidla dle EN 62471 (Blue light hazard)	Risk group 0
---	--------------

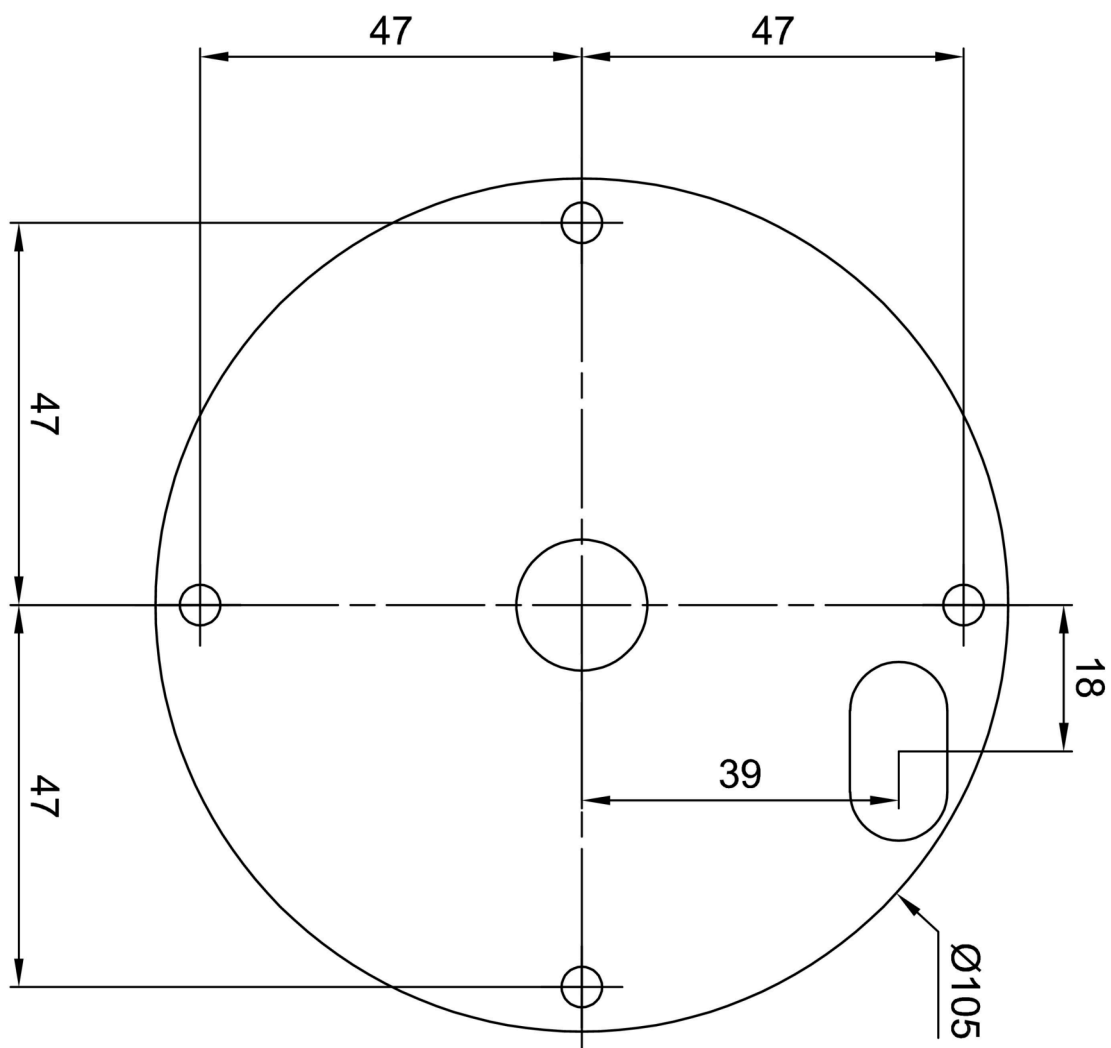
Eulum data pro výpočtové programy jsou k dispozici na www.osmont.cz.



Logistické

EAN	8591728063443
Hmotnost NTTO	2.1 Kg
Hmotnost BTTO	2.4 Kg
Počet kartonů	1 ks
Balení 1 šířka	0.47 m
Balení 1 délka	0.46 m
Balení 1 výška	0.23 m
Záruka*	60 měsíců

*U akumulátorů je poskytována záruka v délce 12 měsíců od data prodeje.



Doplňkový sortiment:

Stínidlo

Kód produktu	Název	Barva	Popis	Obrázek	Rozkres
20038	092	bílá			