



ALKOR P2

LED-5L05E600ZKN02P/406/L100 NB 4K#

WWW.OSMONT.CZ

ALKOR P2

Kód produktu: ALK67615

Typ: LED-5L05E600ZKN02P/406/L100 NB 4K#

Krátký popis svítidla: Nerez broušená závěsné LED svítidlo ON/OFF a skleněné stínidlo TRIPLEX OPAL. Tyčový závěs o délce 100 cm.



Technická data

Typy svítidel	Klasické on/off
Typ montáže	závěsné - tyč
Materiál základny	nerez ocel
Materiál stínidla	třívrstvé sklo TRIPLEX OPÁL
Barva základny	nerez broušená
Barva stínidla	bílá
Držení stínidla	sklapovací systém
Umístění montáže	strop
Šířka	140 mm
Délka	140 mm
Výška	210 mm
Průměr	Ø 140 mm
Délka závěsu	1000 mm
Montážní otvor	3xØ5mm
Kabelový vstup	2xØ16mm
Energetická třída	D
Rázová pevnost	IK01
Provozní teplota	od -20°C do +30°C

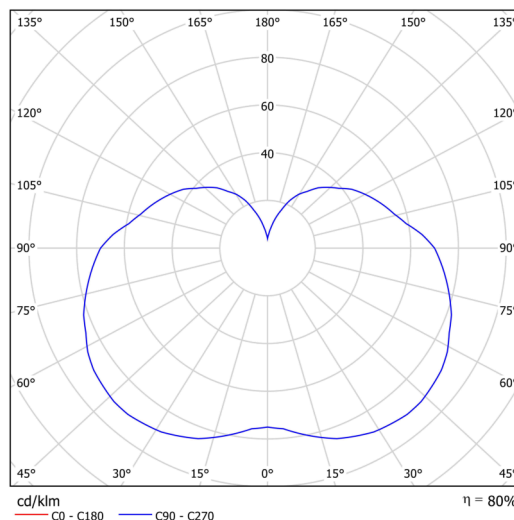


Elektrická data

Příkon	10 W
Stupeň krytí	IP40
Objemka	LED modul
Svorkovnice	šroubovací
Počet svítidel na jistič B10A	38 ks
Počet svítidel na jistič B16A	60 ks
Počet svítidel na jistič C10A	60 ks
Počet svítidel na jistič C16A	97 ks
Počet LED driverů	1

Světelná data

Světelný tok svítidla	1220 lm
Světelný tok zdroje	1520 lm
Měrný výkon	122 lm/W
Teplota chromatičnosti	4000 K
Životnost LED L80/B10	100000 hod
CRI	Ra80
MacAdam	3
Fotobiologická bezpečnost svítidla dle EN 62471 (Blue light hazard)	Risk group 0



Eulum data pro výpočtové programy jsou k dispozici na www.osmont.cz.

OSMONT, s.r.o.
HYBRÁLEC 129,
586 01 JIHLAVA, CZ

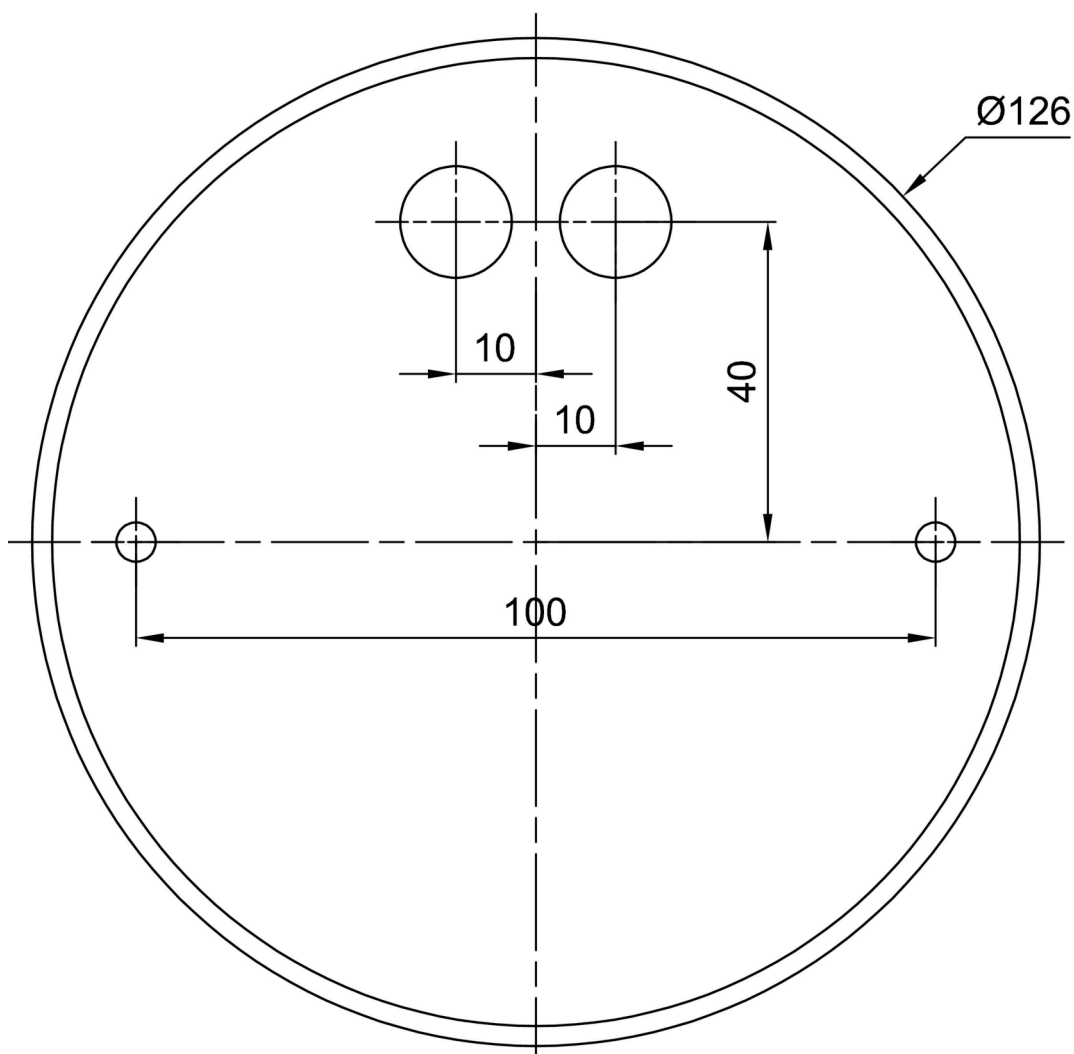
TECHNICKÝ LIST

Logistická data

EAN	8591728228309
Záruka*	60 měsíců

*U akumulátorů je poskytována záruka v délce 36 měsíců od data prodeje.

Montážní rozměry:



Doplňkový sortiment:

Stínidlo

Kód produktu	Název	Barva	Obrázek	Rozkres
20121	406	bílá	