



ALKOR D3

IN-12KN03P/407 MS*

WWW.OSMONT.CZ

ALKOR D3

Kód produktu: ALK52171

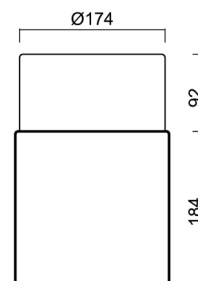
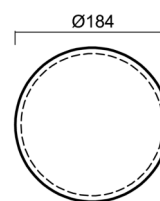
Typ: IN-12KN03P/407 MS*

Krátký popis svítidla: Mosazné přisazené žárovkové svítidlo ON/OFF a skleněné stínidlo TRIPLEX OPAL.



Technická data

Typy svítidel	Klasické on/off
Typ montáže	přisazené
Materiál základny	Mosaz
Materiál stínidla	třívrstvé sklo TRIPLEX OPÁL
Barva základny	mosaz leštěná
Barva stínidla	bílá
Držení stínidla	sklapovací systém
Umístění montáže	strop/stěna
Šířka	184 mm
Délka	184 mm
Výška	276 mm
Průměr	ø 184 mm
Montážní otvor	3xø5mm
Kabelový vstup	2xø16mm
Rázová pevnost	IK01
Provozní teplota	od -20°C do +30°C



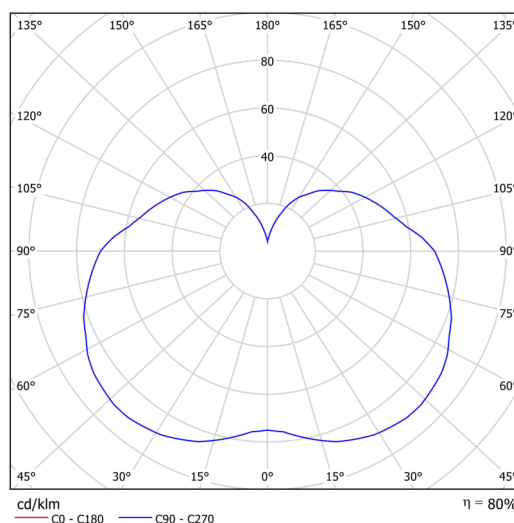
Elektrická data

Příkon	25 W
Stupeň krytí	IP44
Objímka	E27
Svorkovnice	zacvakávací

Světelná data

Fotobiologická bezpečnost svítidla dle EN 62471 (Blue light hazard)	Risk group 0
---------------------------------------------------------------------	--------------

Eulum data pro výpočtové programy jsou k dispozici na www.osmont.cz.



TECHNICKÝ LIST

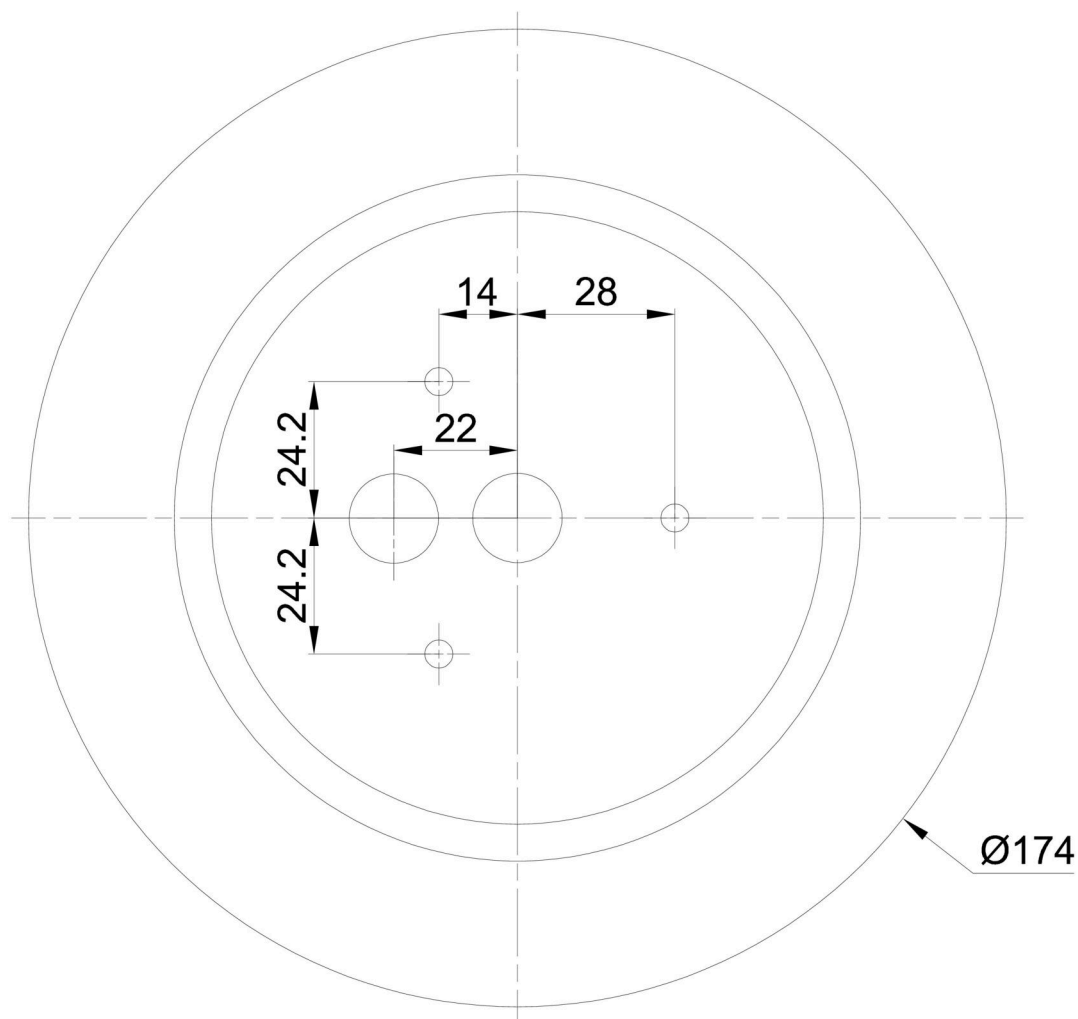


Logistická data

EAN	8591728227838
Počet kartonů	1 ks
Záruka*	60 měsíců

*U akumulátorů je poskytována záruka v délce 36 měsíců od data prodeje.

Montážní rozměry:



Doplňkový sortiment:

Stínidlo

Kód produktu	Název	Barva	Obrázek	Rozkres
20122	407	bílá	