



## ALKOR 2

---

IN-12KN02/406\*

[WWW.OSMONT.CZ](http://WWW.OSMONT.CZ)

# ALKOR 2

Kód produktu: ALK52162

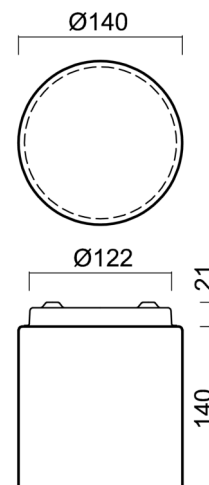
Typ: IN-12KN02/406\*

Krátký popis svítidla: Bílé přisazené žárovkové svítidlo ON/OFF a skleněné stínidlo TRIPLEX OPAL



## Technické

Typy svítidel	Klasické on/off
Typ montáže	přisazené
Materiál základny	ocel
Materiál stínidla	třívrstvé sklo TRIPLEX OPÁL
Barva základny	bílá Ral9003
Barva stínidla	bílá
Držení stínidla	sklapovací systém
Umístění montáže	strop/stěna
Šířka	140 mm
Délka	140 mm
Výška	156 mm
Průměr	Ø 140 mm
Montážní otvor	2xØ5mm
Kabelový vstup	1xØ14mm
Rázová pevnost	IK01
Provozní teplota	od -20°C do +30°C



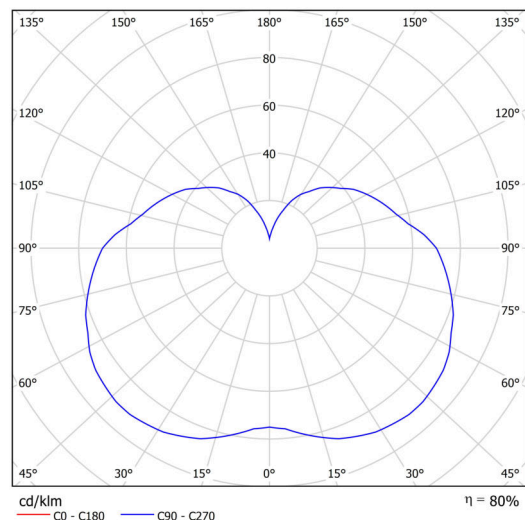
## Elektrické

Typ napětí	AC
Napětí AC	220 - 240 V
Příkon	25 W
Stupeň krytí	IP44
Objímka	E27
Svorkovnice	šroubovací

## Světelné

Fotobiologická bezpečnost svítidla dle EN 62471 (Blue light hazard)	Risk group 0
---	--------------

Eulum data pro výpočtové programy jsou k dispozici na [www.osmont.cz](http://www.osmont.cz).

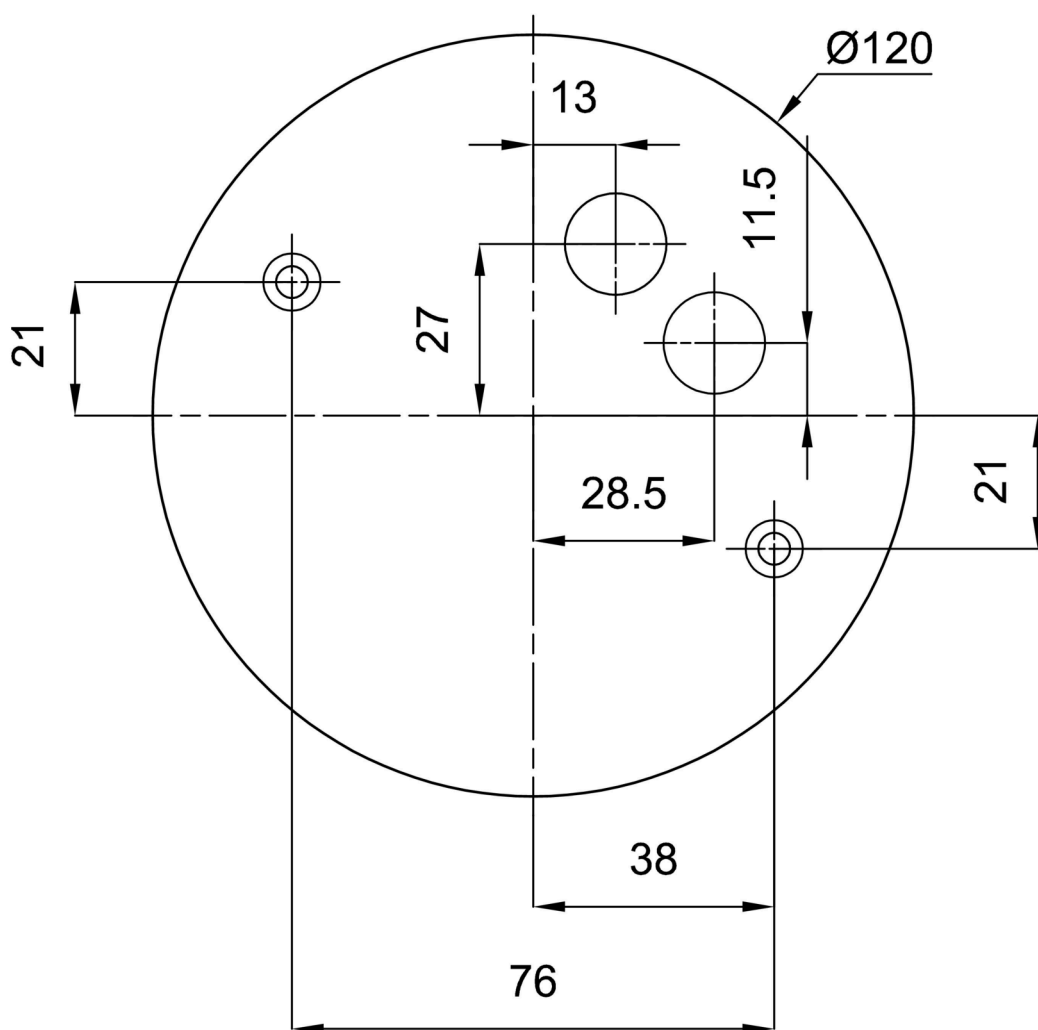


Logistické

EAN	8591728521622
Hmotnost NTT0	0.8 Kg
Hmotnost BTTO	1 Kg
Počet kartonů	1 ks
Objem balení	0.004 m <sup>3</sup>
Balení 1 šířka	0.15 m
Balení 1 délka	0.155 m
Balení 1 výška	0.18 m
Záruka*	60 měsíců

\*U akumulátorů je poskytována záruka v délce 12 měsíců od data prodeje.

Montážní rozměry:



## Doplňkový sortiment:

## Stínidlo

Kód produktu	Název	Barva	Popis	Obrázek	Rozkres
20121	406	bílá			