



ADRIA P3A HP

LED-5L06E900Z11/097/L60 NK3HST C 4K#

WWW.OSMONT.CZ

ADRIA P3A HP

Kód produktu: ADR50776

Typ: LED-5L06E900Z11/097/L60 NK3HST C 4K#

Krátký popis svítidla: Černé závěsné vysokovýkonné LED svítidlo nouzové kombinované (s automatickým testováním) a skleněné stínidlo TRIPLEX OPAL. Tyčový závěs o délce 60 cm.



Technická data

| | |
|-------------------|------------------------------|
| Typy svítidel | Nouzové kombinované SELFTEST |
| Typ montáže | závěsné - tyč |
| Materiál základny | ocel |
| Materiál stínidla | třivrstvé sklo TRIPLEX OPÁL |
| Barva základny | černá Ral9005 |
| Barva stínidla | bílá |
| Držení stínidla | ocelový držák |
| Umístění montáže | strop |
| Šířka | 350 mm |
| Délka | 350 mm |
| Výška | 350 mm |
| Průměr | ø 350 mm |
| Délka závěsu | 600 mm |
| Montážní otvor | není |
| Energetická třída | D |
| Rázová pevnost | IK01 |
| Provozní teplota | od -20°C do +30°C |

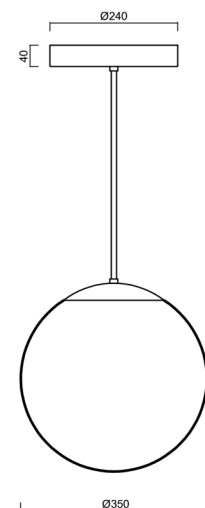
Elektrická data

| | |
|--------------|-----------|
| Příkon | 43 W |
| Stupeň krytí | IP40 |
| Objímka | LED modul |
| Typ baterií | LiFePO4 |
| Čas nouze | 3 hod |
| SELFTEST | ano |
| Svorkovnice | není |

Světelná data

| | |
|---|--------------|
| Světelný tok svítidla | 5870 lm |
| Světelný tok zdroje | 6670 lm |
| Světelný tok zdroje v nouzovém režimu | 200 lm |
| Teplota chromatičnosti | 4000 K |
| Životnost LED L80/B10 | 100000 hod |
| CRI | Ra80 |
| MacAdam | 3 |
| Fotobiologická bezpečnost svítidla dle EN 62471 (Blue light hazard) | Risk group 0 |

Eulum data pro výpočtové programy jsou k dispozici na www.osmont.cz.



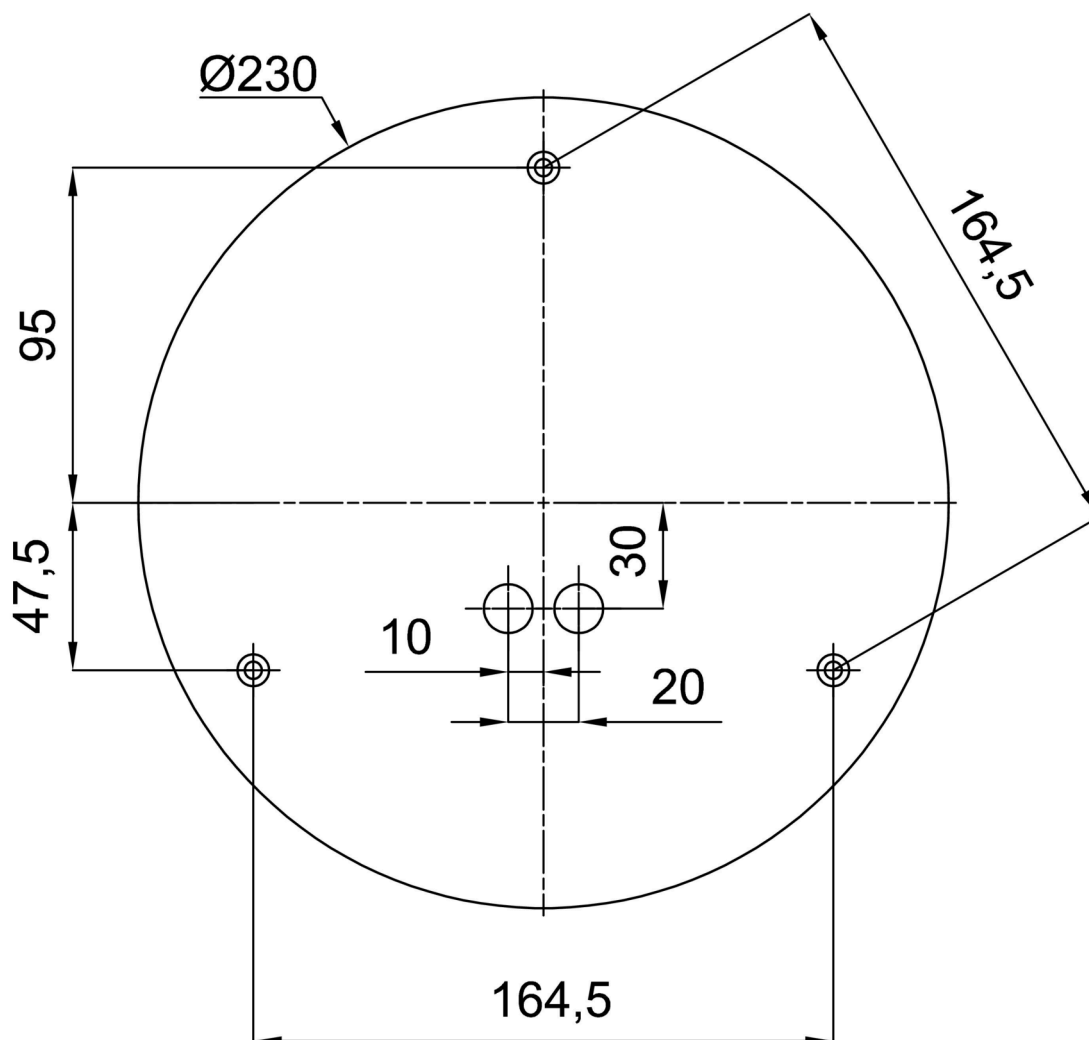
TECHNICKÝ LIST

Logistická data

| | |
|---------|---------------|
| EAN | 8591728204679 |
| Záruka* | 60 měsíců |

*U akumulátorů je poskytována záruka v délce 36 měsíců od data prodeje.

Montážní rozměry:



Doplňkový sortiment:

Stínidlo

| Kód produktu | Název | Barva | Obrázek | Rozkres |
|--------------|-------|-------|---|---------|
| 20144 | 097 | bílá |  | |