



## ADRIA P3A HP

LED-5L06E900Z11/097/L40 NK3H NL 3K#

[WWW.OSMONT.CZ](http://WWW.OSMONT.CZ)

## ADRIA P3A HP

Kód produktu: ADR50310

Typ: LED-5L06E900Z11/097/L40 NK3H NL 3K#

Krátký popis svítidla: Nerez leštěné závěsné vysokovýkonné LED svítidlo nouzové kombinované a skleněné stínidlo TRIPLEX OPAL. Tyčový závěs o délce 40 cm.

### Technická data

|                   |                             |
|-------------------|-----------------------------|
| Typy svítidel     | Nouzové kombinované         |
| Typ montáže       | závěsné - tyč               |
| Materiál základny | nerez ocel                  |
| Materiál stínidla | třívrstvé sklo TRIPLEX OPÁL |
| Barva základny    | nerez leštěná               |
| Barva stínidla    | bílá                        |
| Držení stínidla   | ocelový držák               |
| Umístění montáže  | strop                       |
| Šířka             | 350 mm                      |
| Délka             | 350 mm                      |
| Výška             | 350 mm                      |
| Průměr            | ø 350 mm                    |
| Délka závěsu      | 400 mm                      |
| Montážní otvor    | není                        |
| Energetická třída | D                           |
| Rázová pevnost    | IK01                        |
| Provozní teplota  | od -20°C do +30°C           |

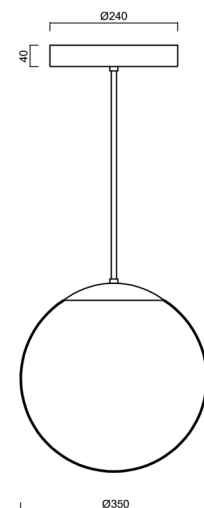
### Elektrická data

|              |           |
|--------------|-----------|
| Příkon       | 43 W      |
| Stupeň krytí | IP40      |
| Objemka      | LED modul |
| Typ baterií  | LiFePO4   |
| Čas nouze    | 3 hod     |
| Svorkovnice  | není      |

### Světelná data

|   |              |
|---|--------------|
| Světelný tok svítidla   | 5630 lm      |
| Světelný tok zdroje   | 6400 lm      |
| Světelný tok zdroje v nouzovém režimu                               | 200 lm       |
| Teplota chromatičnosti  | 3000 K       |
| Životnost LED L80/B10   | 100000 hod   |
| CRI   | Ra80         |
| MacAdam   | 3            |
| Fotobiologická bezpečnost svítidla dle EN 62471 (Blue light hazard) | Risk group 0 |

Eulum data pro výpočtové programy jsou k dispozici na [www.osmont.cz](http://www.osmont.cz).



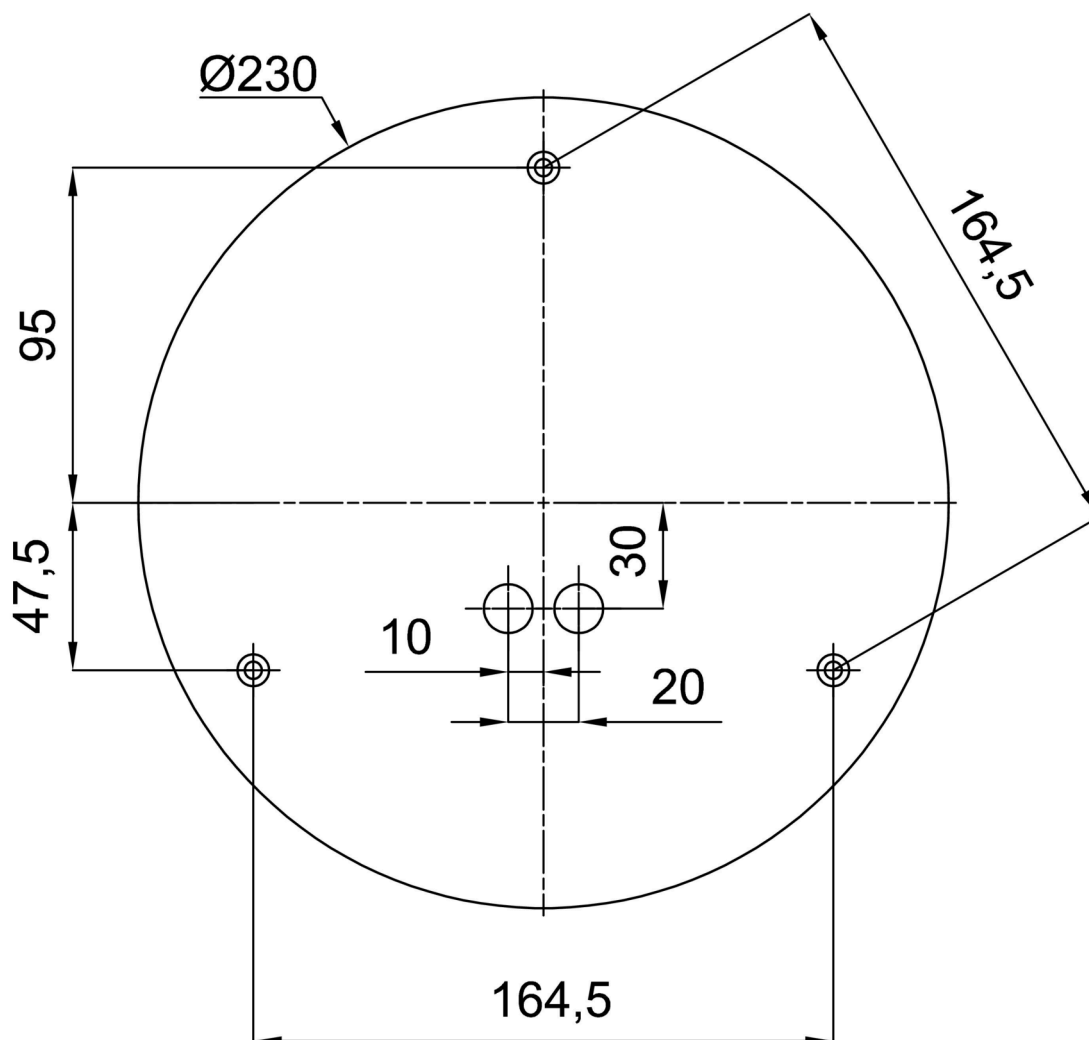
# TECHNICKÝ LIST

## Logistická data

|         |               |
|---------|---------------|
| EAN     | 8591728198763 |
| Záruka* | 60 měsíců     |

\*U akumulátorů je poskytována záruka v délce 36 měsíců od data prodeje.

## Montážní rozměry:



## Doplňkový sortiment:

## Stínidlo

| Kód produktu | Název | Barva | Obrázek   | Rozkres |
|--------------|-------|-------|---|---------|
| 20144        | 097   | bílá  |  |         |