



ADRIA P2 HP

LED-5L06E700Z11/094/L40 B 4K#

WWW.OSMONT.CZ

ADRIA P2 HP

Kód produktu: ADR50571

Typ: LED-5L06E700Z11/094/L40 B 4K#

Krátký popis svítidla: Bílé závěsné vysokovýkonné LED svítidlo ON/OFF a skleněné stínidlo TRIPLEX OPAL. Tyčový závěs o délce 40 cm.



Technická data

Typy svítidel	Klasické on/off
Typ montáže	závěsné - tyč
Materiál základny	ocel
Materiál stínidla	třívrstvé sklo TRIPLEX OPÁL
Barva základny	bílá Ral9003
Barva stínidla	bílá
Držení stínidla	ocelový držák
Umístění montáže	strop
Šířka	300 mm
Délka	300 mm
Výška	300 mm
Průměr	ø 300 mm
Délka závěsu	400 mm
Montážní otvor	není
Energetická třída	D
Rázová pevnost	IK01
Provozní teplota	od -20°C do +30°C

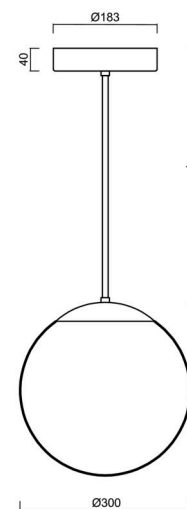
Elektrická data

Příkon	33 W
Stupeň krytí	IP40
Objímka	LED modul
Svorkovnice	není

Světelná data

Světelný tok svítidla	4590 lm
Světelný tok zdroje	5220 lm
Teplota chromatičnosti	4000 K
Životnost LED L80/B10	100000 hod
CRI	Ra80
MacAdam	3
Fotobiologická bezpečnost svítidla dle EN 62471 (Blue light hazard)	Risk group 0

Eulum data pro výpočtové programy jsou k dispozici na www.osmont.cz.



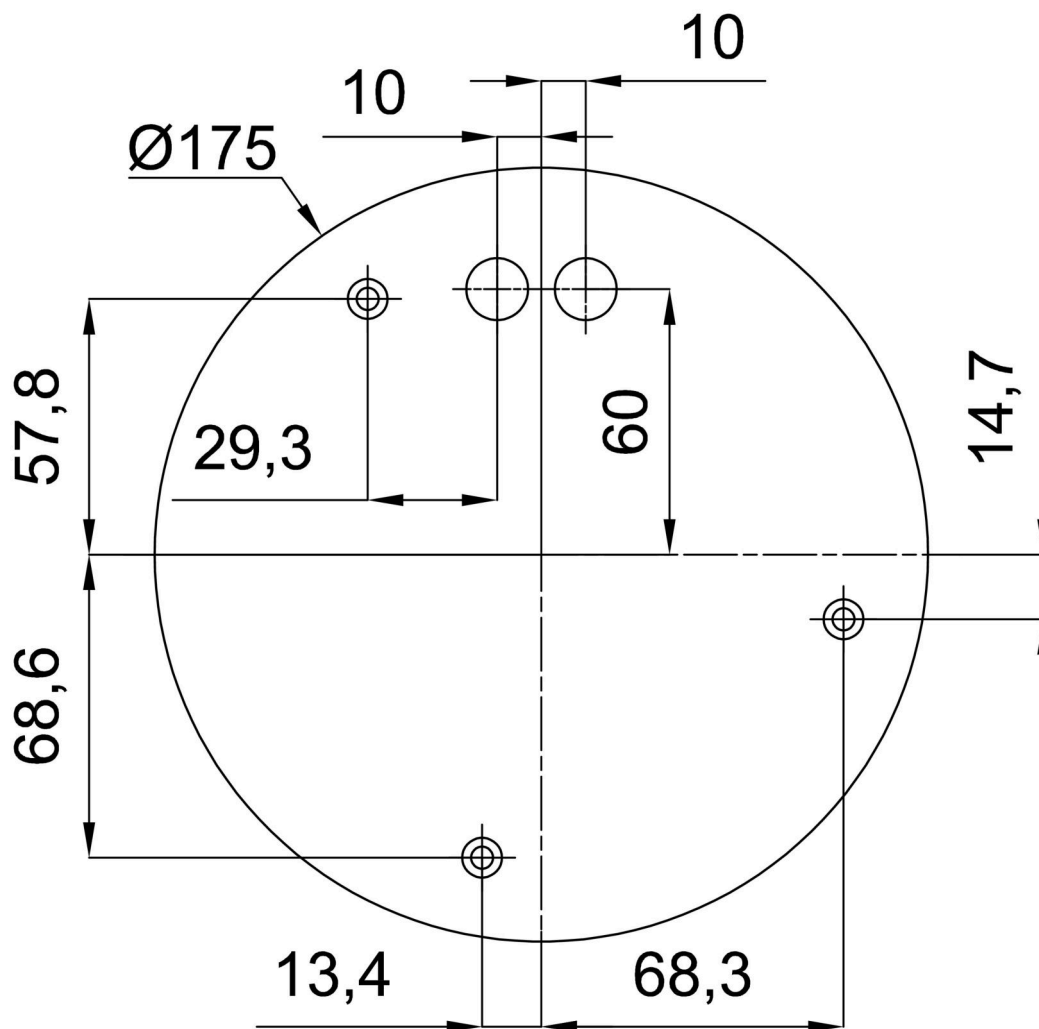
TECHNICKÝ LIST

Logistická data

EAN	8591728202620
Záruka*	60 měsíců

*U akumulátorů je poskytována záruka v délce 36 měsíců od data prodeje.

Montážní rozměry:



Doplňkový sortiment:

Stínidlo

Kód produktu	Název	Barva	Obrázek	Rozkres
20039	094	bílá		