



ZETA ST2 UP/DOWN

LED-3L651E950/350ZST/FP92/L100 SD 2/1 4K##

WWW.OSMONT.CZ

ZETA ST2 UP/DOWN

Produktcode: ZET60678

Art: LED-3L651E950/350ZST/FP92/L100 SD 2/1 4K##

Kurzbeschreibung der leuchte: Farbe Grau | LED-Pendelleuchte EIN/AUS | Zweikreisanschluss | Ausführung für direkte und indirekte Beleuchtung | matter PMMA-Schirm | Textilkabel-Pendelleuchte (mit innenliegendem Tragdraht) 100 cm |



Technische Daten

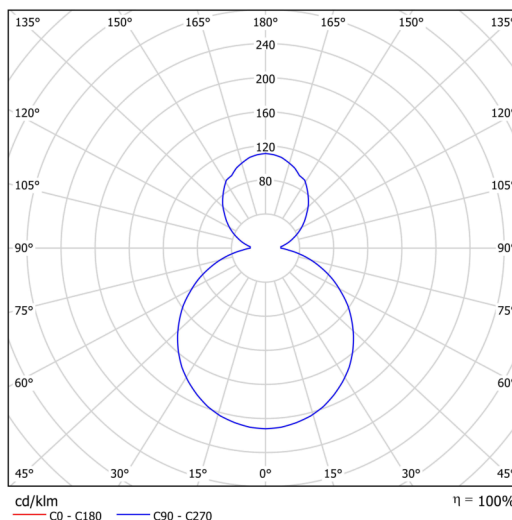
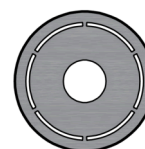
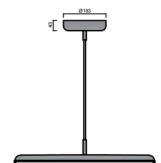
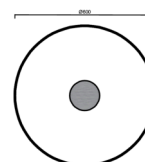
| | |
|--------------------|------------------------------|
| Arten von leuchten | Klassisch on/off |
| Befestigungsart | Aufgehängt - Kabel |
| Basismaterial | Stahl |
| Schattenmaterial | opales Polymethylmethacrylat |
| Grundfarbe | grau Ral7040 |
| Schattenfarbe | Weiß |
| Montageort | Decke |
| Breite | 600 mm |
| Länge | 600 mm |
| Höhe | 50 mm |
| Durchmesser | ø 600 mm |
| Scharnierlänge | 1000 mm |
| Montageloch | 3xø5mm |
| Kabeldurchgang | 2xø16mm |
| Energieklasse | B |
| Betriebstemperatur | von -20°C bis +30°C |

Elektrische Daten

| | |
|--|---------------------|
| Energieverbrauch | 38+14 W |
| Schutz vor Eindringen | IP40 |
| Steckdose | LED modul |
| Klemme | Schnappklemmenblock |
| Anzahl der Leuchte pro Spannungssicherung B10A | 10 Stck |
| Anzahl der Leuchte pro Spannungssicherung B16A | 16 Stck |
| Anzahl der Leuchte pro Spannungssicherung C10A | 16 Stck |
| Anzahl der Leuchte pro Spannungssicherung C16A | 26 Stck |
| Anzahl der LED-Treiber | 2 |

Leuchtende Daten

| | |
|--|--------------|
| Leuchtenlichtstrom | 4700+1620 lm |
| Lichtstrom der quelle | 6520+2380 lm |
| Leuchteneffizienz | 123 lm/W |
| Chromatizitätstemperatur | 4000 K |
| LED-Lebensdauer L80/B10 | 100000 Std. |
| CRI | Ra80 |
| MacAdam | 3 |
| Fotobiologische Sicherheit der Leuchte | Risk group 0 |



TECHNISCHES ARBEITSBLATT



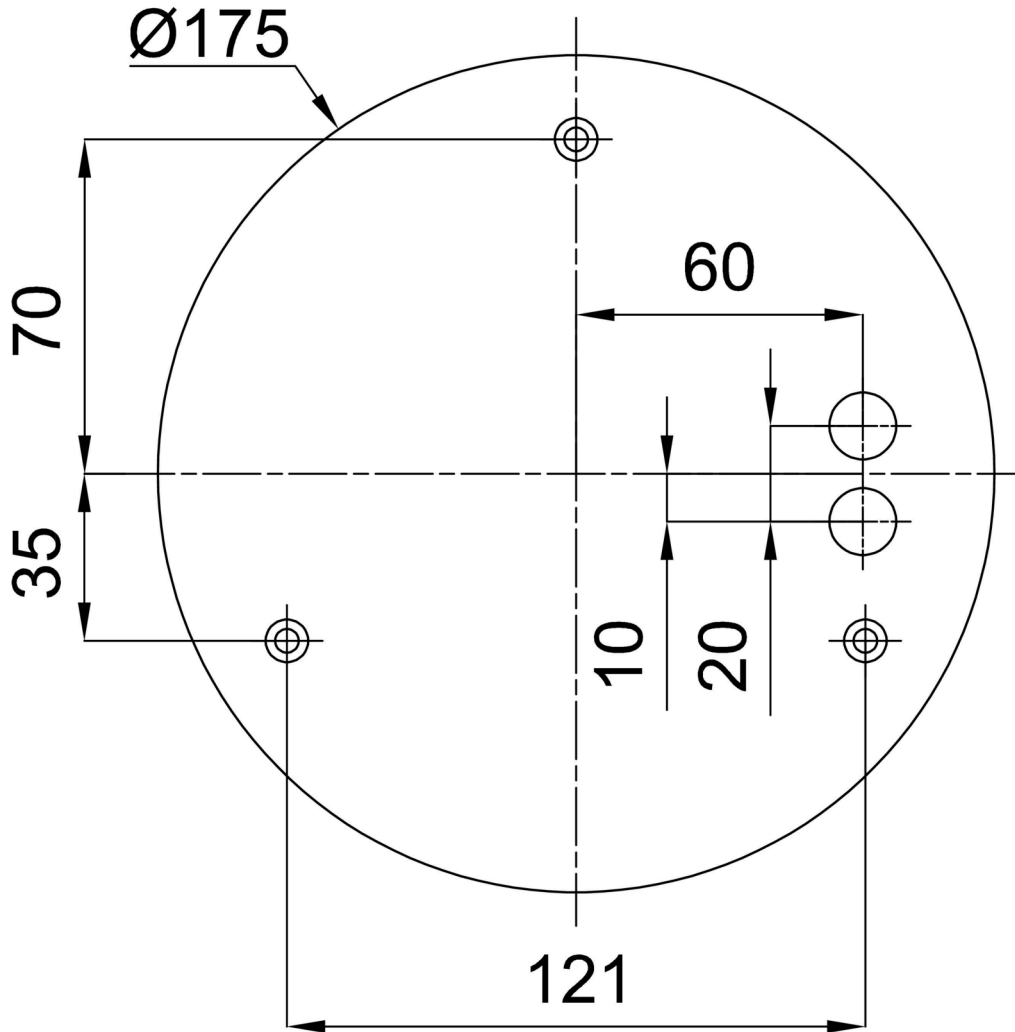
Eulum-Daten für Berechnungsprogramme sind unter www.osmont.cz verfügbar.

Logistische Daten

| | |
|-----------|---------------|
| EAN | 8591728235093 |
| Garantie* | 60 Monate |

*Die Garantie für die Batterien gilt für 36 Monate ab Kaufdatum.

Einbaumaße:



Zusätzliches Sortiment:

Lampenschirm

| Produktcode | Name | Farbe | Bild | Zeichnung |
|-------------|------|-------|---|-----------|
| 20669 | PM92 | Weiß |  | |