



ZETA ST2 FP

LED-3L65E1050ZST/FP92/L100 GB 3K##

WWW.OSMONT.CZ

ZETA ST2 FP

Produktcode: ZET60066

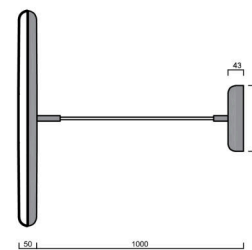
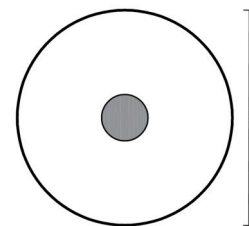
Art: LED-3L65E1050ZST/FP92/L100 GB 3K##

Kurzbeschreibung der leuchte: Goldene Strandfarbe |
 Pendelleuchte mit LED | AN AUS | Version mit direkter
 Beleuchtung | Matter PMMA-Farbtön



Technisch

Arten von leuchten	Klassisch on/off
Befestigungsart	Aufgehängt – Textilkabel
Basismaterial	Stahl
Schattenmaterial	opales Polymethylmethacrylat
Grundfarbe	Golden Beach RAL1015
Schattenfarbe	Weiß - Golden Beach
Montageort	Decke
Breite	600 mm
Länge	600 mm
Höhe	50 mm
Durchmesser	ø 600 mm
Scharnierlänge	1000 mm
Montageloch	3xø5mm
Kabeldurchgang	2xø16mm
Energieklasse	C
Betriebstemperatur	von -20°C bis +30°C

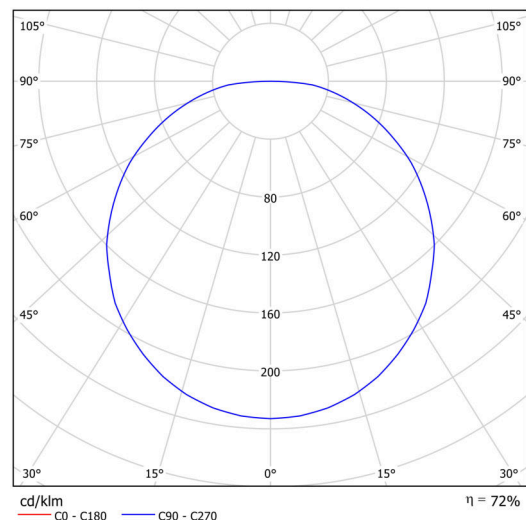


Elektrisch

Energieverbrauch	38 W
Schutz vor Eindringen	IP40
Steckdose	LED modul
Klemme	Schnappklemmenblock
Anzahl der Leuchte pro Spannungssicherung B10A	14 Stck
Anzahl der Leuchte pro Spannungssicherung B16A	22 Stck
Anzahl der Leuchte pro Spannungssicherung C10A	23 Stck
Anzahl der Leuchte pro Spannungssicherung C16A	36 Stck

Leuchtdaten

Leuchtenlichtstrom	4590 lm
Lichtstrom der quelle	6370 lm
Leuchteneffizienz	120 lm/W
Temperature	3000 K
LED-Lebensdauer L80/B10	100000 Std.
CRI	Ra80
MacAdam	3
Fotobiologische Sicherheit der Leuchte	Risk group 0



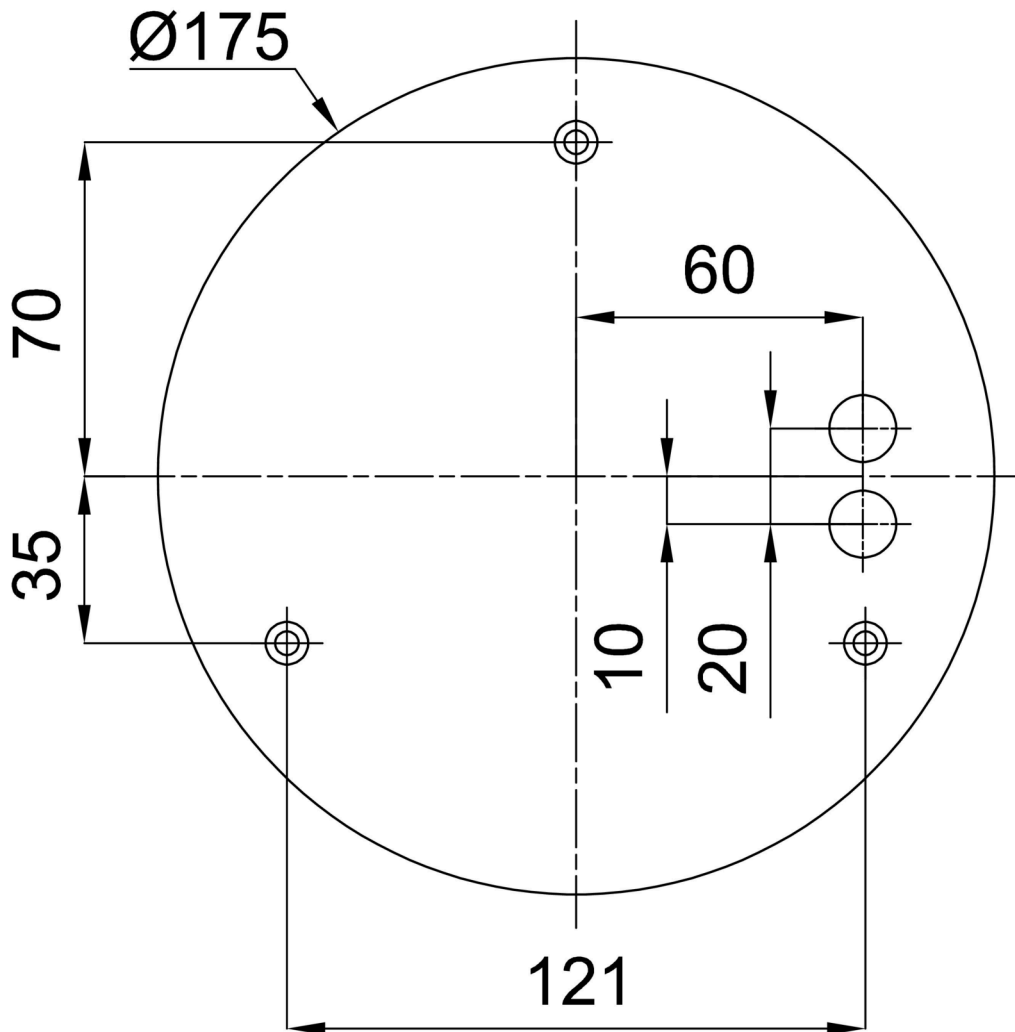
Eulum-Daten für Berechnungsprogramme sind unter www.osmont.cz verfügbar.

Logistik

EAN	8591728090937
Gewicht NTTO	6.06 Kg
Gewicht BTTO	6.8 Kg
Garantie*	60 Monate

*Die Garantie für die Batterien gilt für 12 Monate ab Kaufdatum.

Einbaumaße:



Zusätzliches Sortiment:

Lampenschirm

Produktcode	Name	Farbe	Beschreibung	Bild	Zeichnung
20669	PM92	Weiß			