



ZETA ST2 FP

LED-3L65E1050ZST/FP92/L100 B 3K##

WWW.OSMONT.CZ

ZETA ST2 FP

Produktcode: ZET60060

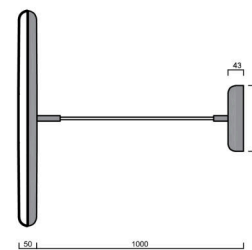
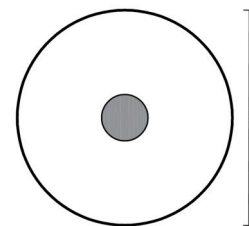
Art: LED-3L65E1050ZST/FP92/L100 B 3K##

Kurzbeschreibung der leuchte: Weiße Farbe | Pendelleuchte mit LED | AN AUS | Version mit direkter Beleuchtung | Matter PMMA-Farbton



Technisch

| | |
|--------------------|------------------------------|
| Arten von leuchten | Klassisch on/off |
| Befestigungsart | Aufgehängt – Textilkabel |
| Basismaterial | Stahl |
| Schattenmaterial | opales Polymethylmethacrylat |
| Grundfarbe | Weiß Ral9003 |
| Schattenfarbe | Weiß |
| Montageort | Decke |
| Breite | 600 mm |
| Länge | 600 mm |
| Höhe | 50 mm |
| Durchmesser | ø 600 mm |
| Scharnierlänge | 1000 mm |
| Montageloch | 3xø5mm |
| Kabeldurchgang | 2xø16mm |
| Energieklasse | C |
| Betriebstemperatur | von -20°C bis +30°C |

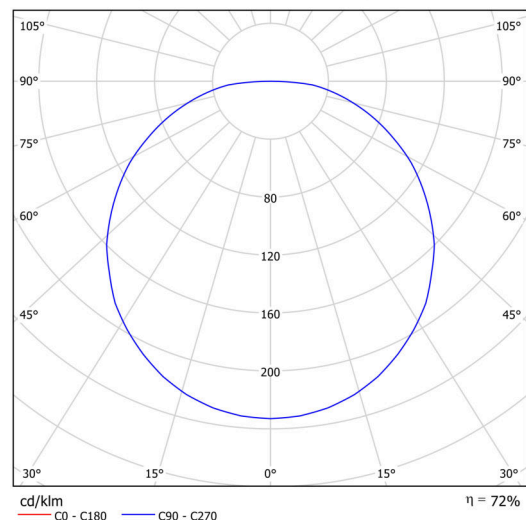


Elektrisch

| | |
|--|---------------------|
| Energieverbrauch | 38 W |
| Schutz vor Eindringen | IP40 |
| Steckdose | LED modul |
| Klemme | Schnappklemmenblock |
| Anzahl der Leuchte pro Spannungssicherung B10A | 14 Stck |
| Anzahl der Leuchte pro Spannungssicherung B16A | 22 Stck |
| Anzahl der Leuchte pro Spannungssicherung C10A | 23 Stck |
| Anzahl der Leuchte pro Spannungssicherung C16A | 36 Stck |

Leuchtdend

| | |
|--|--------------|
| Leuchtenlichtstrom | 4590 lm |
| Lichtstrom der quelle | 6370 lm |
| Leuchteneffizienz | 120 lm/W |
| Temperature | 3000 K |
| LED-Lebensdauer L80/B10 | 100000 Std. |
| CRI | Ra80 |
| MacAdam | 3 |
| Fotobiologische Sicherheit der Leuchte | Risk group 0 |



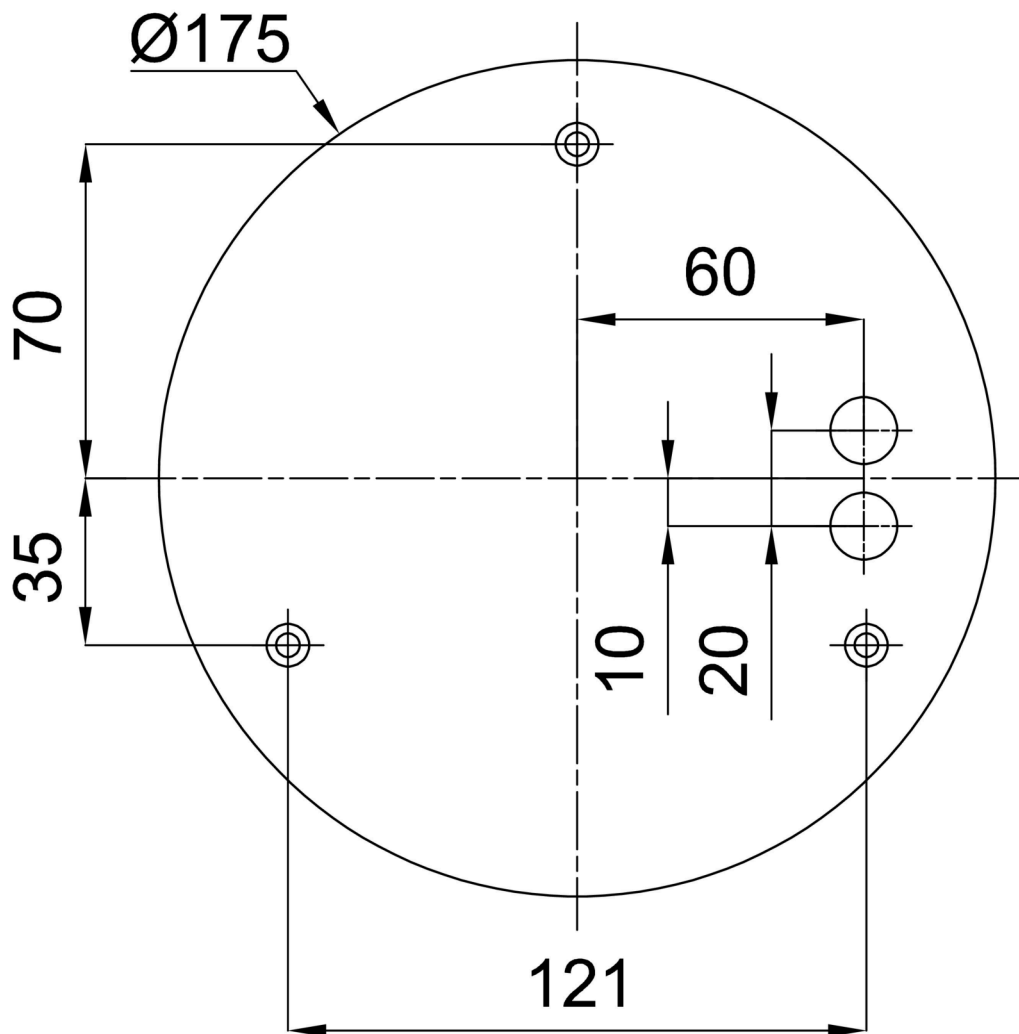
Eulum-Daten für Berechnungsprogramme sind unter www.osmont.cz verfügbar.

Logistik

| | |
|--------------|---------------|
| EAN | 8591728090876 |
| Gewicht NTTO | 6.06 Kg |
| Gewicht BTTO | 6.8 Kg |
| Garantie* | 60 Monate |

*Die Garantie für die Batterien gilt für 12 Monate ab Kaufdatum.

Einbaumaße:



Zusätzliches Sortiment:

Lampenschirm

| Produktcode | Name | Farbe | Beschreibung | Bild | Zeichnung |
|-------------|------|-------|--------------|--|-----------|
| 20669 | PM92 | Weiß | |  | |