



## ZETA ST1 UP/DOWN

---

LED-1L641E950ZST/FP91/L100 C DALI 4K#

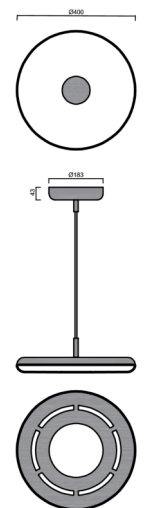
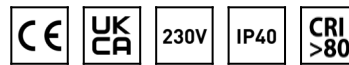
[WWW.OSMONT.CZ](http://WWW.OSMONT.CZ)

# ZETA ST1 UP/DOWN

Produktcode: ZET60649

Art: LED-1L641E950ZST/FP91/L100 C DALI 4K#

Kurzbeschreibung der leuchte: Farbe: Schwarz | LED-Pendelleuchte DALI | Ausführung mit direkter und indirekter Beleuchtung | matter PMMA-Schirm | Pendelleuchte mit Textilkabel (mit innenliegendem Tragdraht) 100 cm |



## Technische Daten

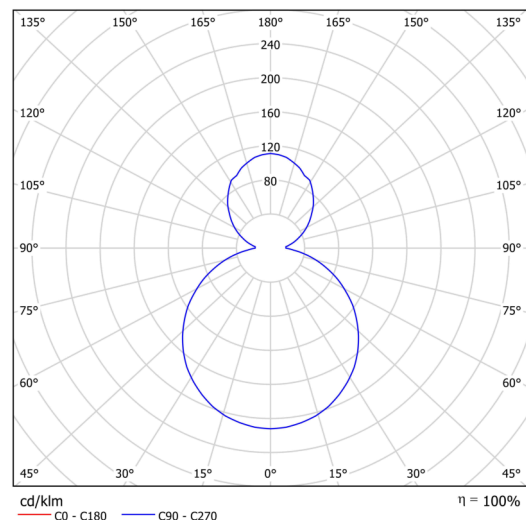
|                    |                              |
|--------------------|------------------------------|
| Arten von leuchten | Dimmbar                      |
| Befestigungsart    | Aufgehängt - Kabel           |
| Basismaterial      | Stahl                        |
| Schattenmaterial   | opales Polymethylmethacrylat |
| Grundfarbe         | Schwarz Ral9005              |
| Schattenfarbe      | Weiß                         |
| Montageort         | Decke                        |
| Breite             | 400 mm                       |
| Länge              | 400 mm                       |
| Höhe               | 50 mm                        |
| Durchmesser        | ø 400 mm                     |
| Scharnierlänge     | 1000 mm                      |
| Montageloch        | 3xø5mm                       |
| Kabeldurchgang     | 2xø16mm                      |
| Energieklasse      | C                            |
| Betriebstemperatur | von -20°C bis +30°C          |

## Elektrische Daten

|  |                     |
|--|---------------------|
| Energieverbrauch                               | 42 W                |
| Schutz vor Eindringen                          | IP40                |
| Steckdose                                      | LED modul           |
| Klemme   | Schnappklemmenblock |
| Anzahl der Leuchte pro Spannungssicherung B10A | 31 Stck             |
| Anzahl der Leuchte pro Spannungssicherung B16A | 50 Stck             |
| Anzahl der Leuchte pro Spannungssicherung C10A | 52 Stck             |
| Anzahl der Leuchte pro Spannungssicherung C16A | 85 Stck             |
| Schaltstrom                                    | 5 A / 50 µsec       |
| Anzahl der LED-Treiber                         | 1                   |

## Leuchtende Daten

|  |              |
|--|--------------|
| Leuchtenlichtstrom                     | 4840 lm      |
| Lichtstrom der quelle                  | 6820 lm      |
| Leuchteneffizienz                      | 115 lm/W     |
| Chromatizitätstemperatur               | 4000 K       |
| LED-Lebensdauer L80/B10                | 100000 Std.  |
| CRI                                    | Ra80         |
| MacAdam                                | 3            |
| Fotobiologische Sicherheit der Leuchte | Risk group 0 |



# TECHNISCHES ARBEITSBLATT



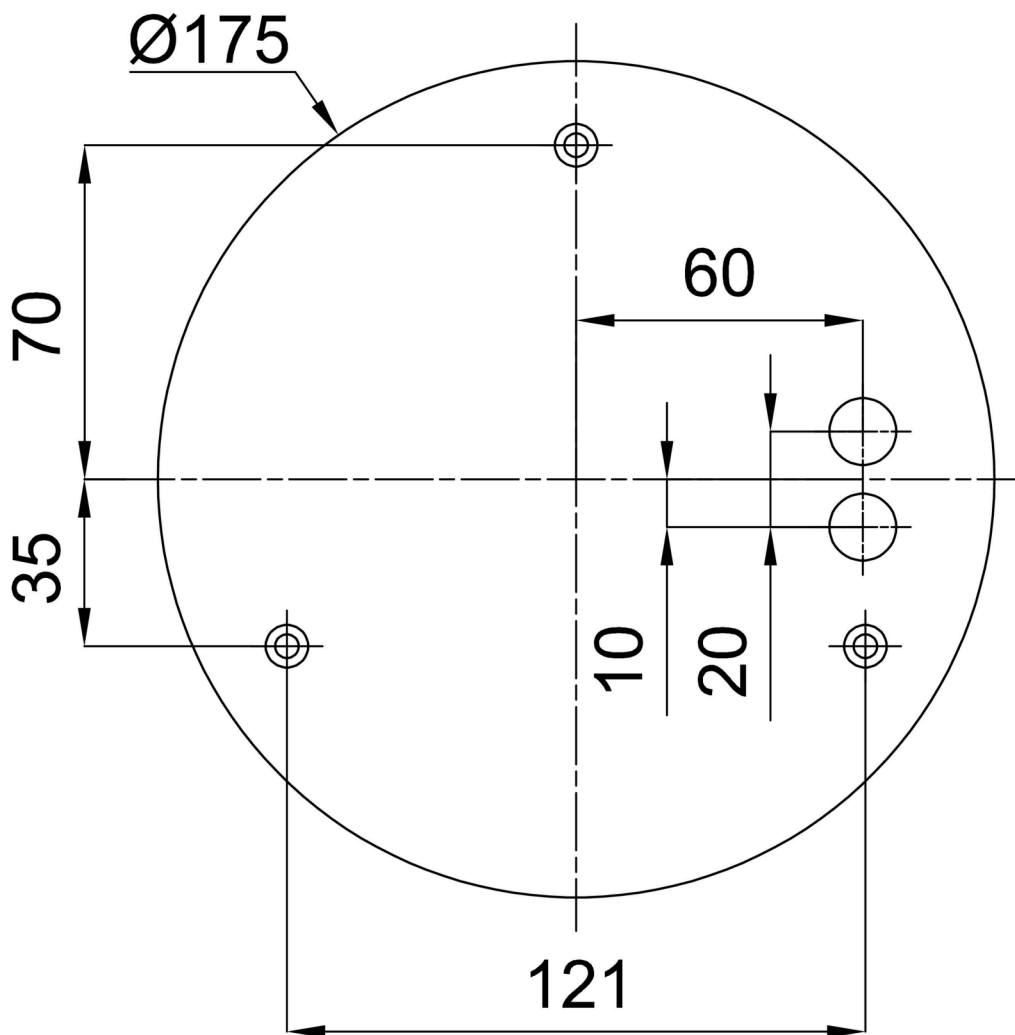
Eulum-Daten für Berechnungsprogramme sind unter [www.osmont.cz](http://www.osmont.cz) verfügbar.

## Logistische Daten

|              |               |
|--------------|---------------|
| EAN          | 8591728234805 |
| Gewicht NTTO | 2.8 Kg        |
| Gewicht BTTO | 3.1 Kg        |
| Garantie*    | 60 Monate     |

\*Die Garantie für die Batterien gilt für 36 Monate ab Kaufdatum.

## Einbaumaße:



## Zusätzliches Sortiment:

## Lampenschirm

| Produktcode | Name | Farbe | Bild  | Zeichnung |
|-------------|------|-------|---|-----------|
| 20668       | PM91 | Weiß  |  |           |