



ZETA ST1 UP/DOWN

LED-1L641E950ZST/FP91/L100 SD 3K#

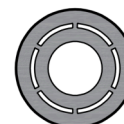
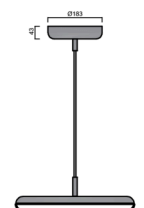
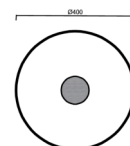
WWW.OSMONT.CZ

ZETA ST1 UP/DOWN

Produktcode: ZET60152

Art: LED-1L641E950ZST/FP91/L100 SD 3K#

Kurzbeschreibung der leuchte: Farbe Grau | LED-Pendelleuchte EIN/AUS | Ausführung mit direkter und indirekter Beleuchtung | matter PMMA-Schirm | Pendelleuchte mit Textilkabel (mit innenliegendem Tragdraht) 100 cm |



Technische Daten

Arten von leuchten	Klassisch on/off
Befestigungsart	Aufgehängt - Kabel
Basismaterial	Stahl
Schattenmaterial	opales Polymethylmethacrylat
Grundfarbe	grau Ral7040
Schattenfarbe	Weiß
Montageort	Decke
Breite	400 mm
Länge	400 mm
Höhe	50 mm
Durchmesser	ø 400 mm
Scharnierlänge	1000 mm
Montageloch	3xø5mm
Kabeldurchgang	2xø16mm
Energieklasse	C
Betriebstemperatur	von -20°C bis +30°C

Elektrische Daten

Energieverbrauch	42 W
Schutz vor Eindringen	IP40
Steckdose	LED modul
Klemme	Schnappklemmenblock
Anzahl der Leuchte pro Spannungssicherung B10A	14 Stck
Anzahl der Leuchte pro Spannungssicherung B16A	22 Stck
Anzahl der Leuchte pro Spannungssicherung C10A	23 Stck
Anzahl der Leuchte pro Spannungssicherung C16A	36 Stck
Anzahl der LED-Treiber	1

Leuchtende Daten

Leuchtenlichtstrom	4640 lm
Lichtstrom der quelle	6540 lm
Leuchteneffizienz	110 lm/W
Chromatizitätstemperatur	3000 K
LED-Lebensdauer L80/B10	100000 Std.
CRI	Ra80
MacAdam	3
Fotobiologische Sicherheit der Leuchte	Risk group 0



Eulum-Daten für Berechnungsprogramme sind unter

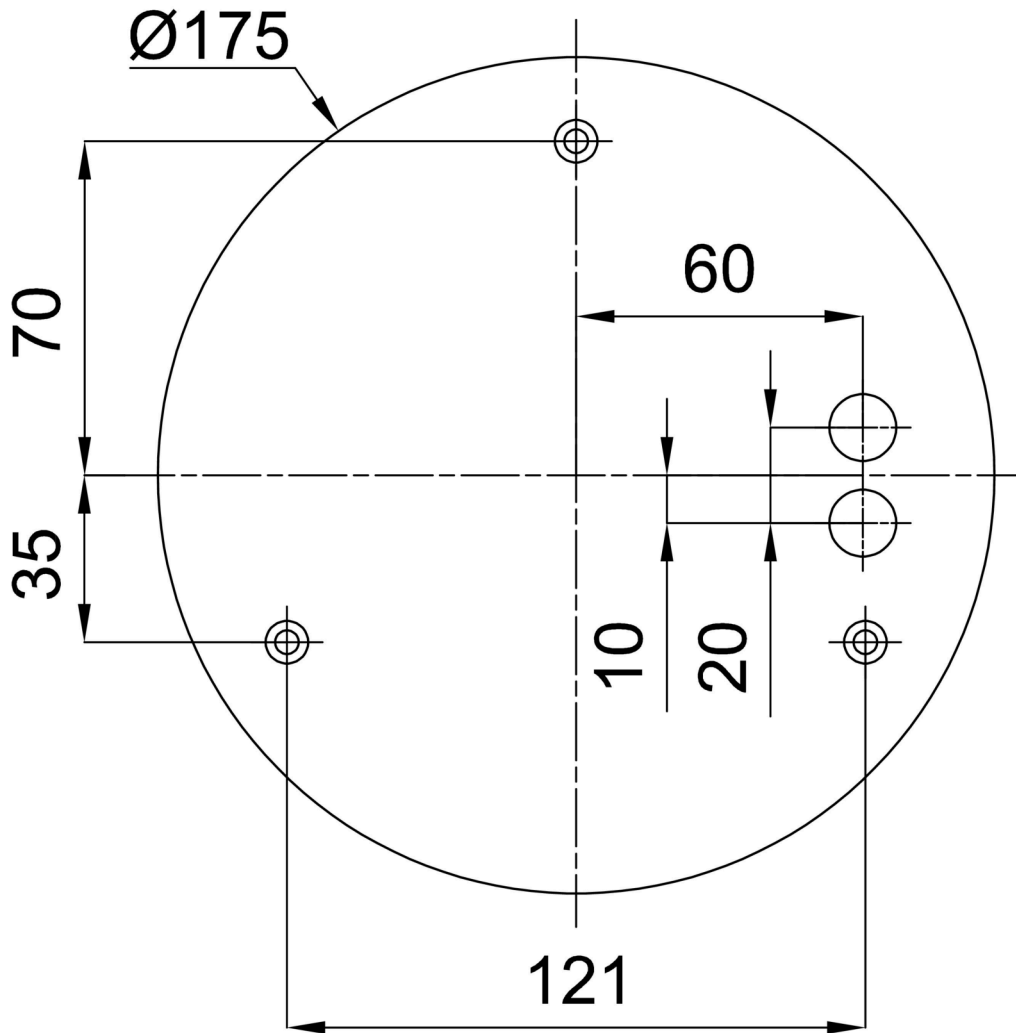
OSMONT, s.r.o.
HYBRÁLEC 129,
586 01 JIHLAVA, CZ

Logistische Daten

EAN	8591728233877
Gewicht NTTO	2.8 Kg
Gewicht BTTO	3.1 Kg
Garantie*	60 Monate

*Die Garantie für die Batterien gilt für 36 Monate ab Kaufdatum.

Einbaumaße:



Zusätzliches Sortiment:

Lampenschirm

Produktcode	Name	Farbe	Bild	Zeichnung
20668	PM91	Weiß		