



## ZETA 2 UP/DOWN

LED-3L651E950/350K2H/FP92 GB 4K##

[WWW.OSMONT.CZ](http://WWW.OSMONT.CZ)

# ZETA 2 UP/DOWN

Produktcode: ZET60632

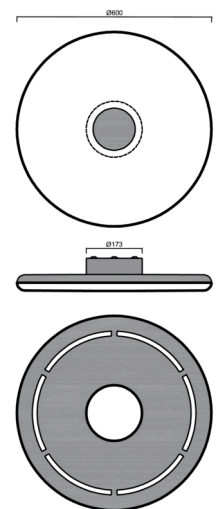
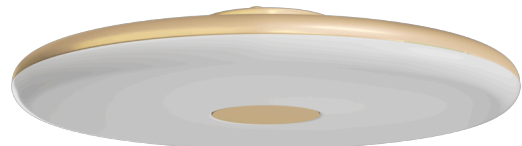
Art: LED-3L651E950/350K2H/FP92 GB 4K##

Kurzbeschreibung der leuchte: Goldene Strandfarbe | LED-Decken- oder Wandleuchte EIN/AUS | Direkte und indirekte Beleuchtung | Mattierter PMMA-Schirm |



## Technische Daten

Arten von leuchten	Klassisch on/off
Befestigungsart	Aufbauleuchten
Basismaterial	Stahl
Schattenmaterial	opales Polymethylmethacrylat
Grundfarbe	Golden Beach RAL1015
Schattenfarbe	Weiß
Montageort	Wand / Decke
Breite	600 mm
Länge	600 mm
Höhe	105 mm
Durchmesser	ø 600 mm
Montageloch	3xø5mm
Kabeldurchgang	2xø16mm
Energieklasse	D
Betriebstemperatur	von -20°C bis +30°C



## Elektrische Daten

Energieverbrauch	52 W
Schutz vor Eindringen	IP40
Steckdose	LED modul
Klemme	Schnappklemmenblock

## Leuchtende Daten

Leuchtenlichtstrom	6320 lm
Lichtstrom der quelle	8900 lm
Chromatizitätstemperatur	4000 K
LED-Lebensdauer L80/B10	100000 Std.
CRI	Ra80
MacAdam	3
Fotobiologische Sicherheit der Leuchte	Risk group 0

Eulum-Daten für Berechnungsprogramme sind unter [www.osmont.cz](http://www.osmont.cz) verfügbar.

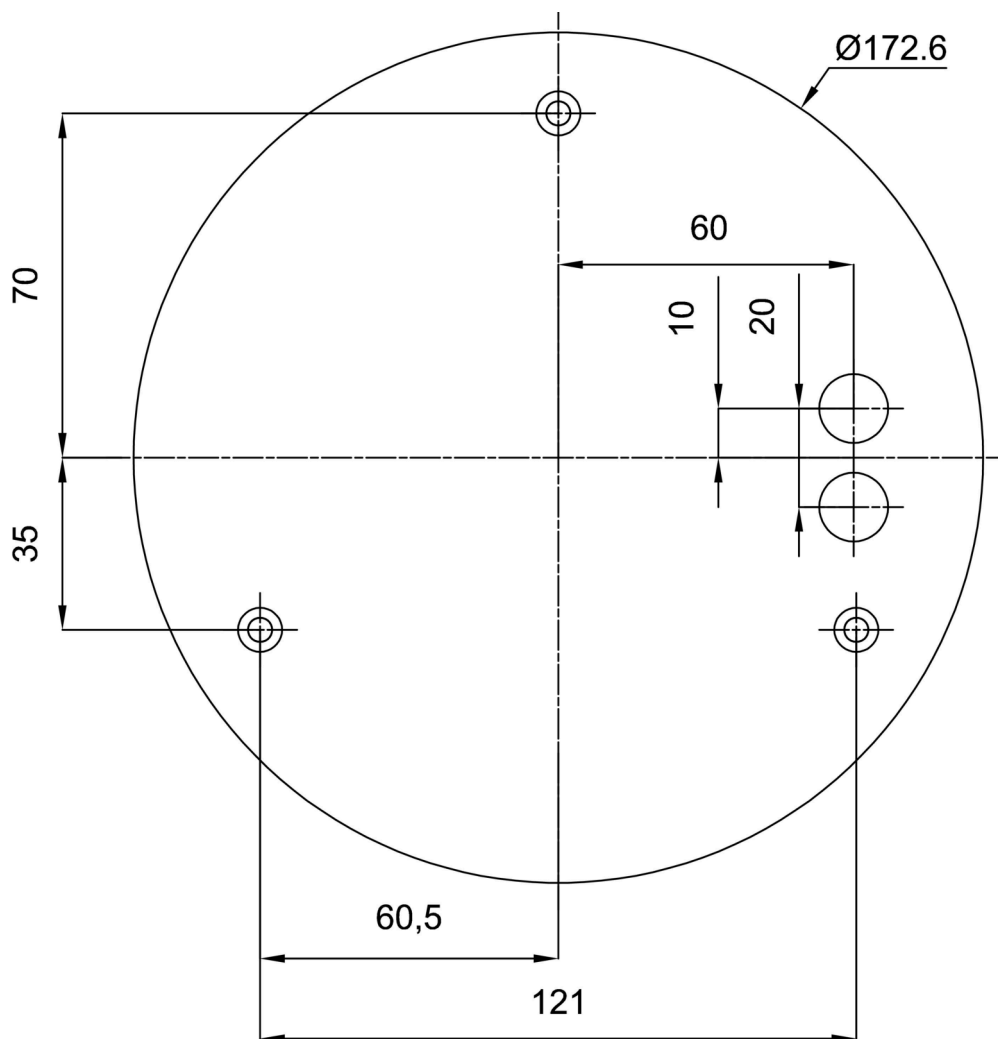


Logistische Daten

EAN	8591728234638
Gewicht NTTO	5.5 Kg
Gewicht BTTO	6.3 Kg
Anzahl kartons	1 Stck
Garantie*	60 Monate

\*Die Garantie für die Batterien gilt für 36 Monate ab Kaufdatum.

Einbaumaße:



## Zusätzliches Sortiment:

## Lampenschirm

Produktcode	Name	Farbe	Bild	Zeichnung
20669	PM92	Weiß	 A 3D perspective rendering of a white, shallow, circular lamp shade. The shade has a slightly raised rim and a flat center. It is shown from a slightly elevated angle, highlighting its depth and circular shape.	