

ZETA 2 PF

LED-3L65E1050K2H/PF92 0 DALI 4K##

WWW.OSMONT.CZ

ZETA 2 PF

Produktcode: ZET60545

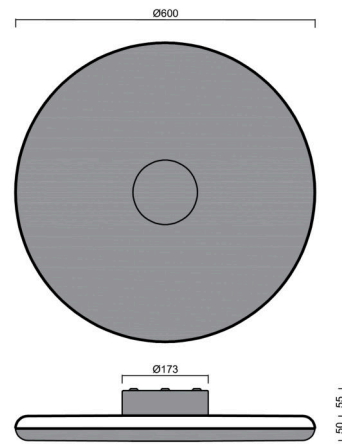
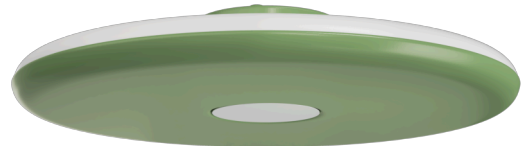
Art: LED-3L65E1050K2H/PF92 0 DALI 4K##

Kurzbeschreibung der leuchte: Olivgrüne Farbe | Aufbau-LED-Leuchte | dimmbares DALI | Version mit indirekter Beleuchtung | Mather PMMA-Farbtön



Technisch

| | |
|--------------------|------------------------------|
| Arten von leuchten | Dimmbar |
| Befestigungsart | Aufbauleuchten |
| Basismaterial | Stahl |
| Schattenmaterial | opales Polymethylmethacrylat |
| Grundfarbe | Olive Ral6011 |
| Schattenfarbe | Weiß - Olive |
| Montageort | Wand / Decke |
| Breite | 600 mm |
| Länge | 600 mm |
| Höhe | 105 mm |
| Durchmesser | ø 600 mm |
| Montageloch | 3xø5mm |
| Kabeldurchgang | 2xø16mm |
| Energieklasse | C |
| Betriebstemperatur | von -20°C bis +30°C |

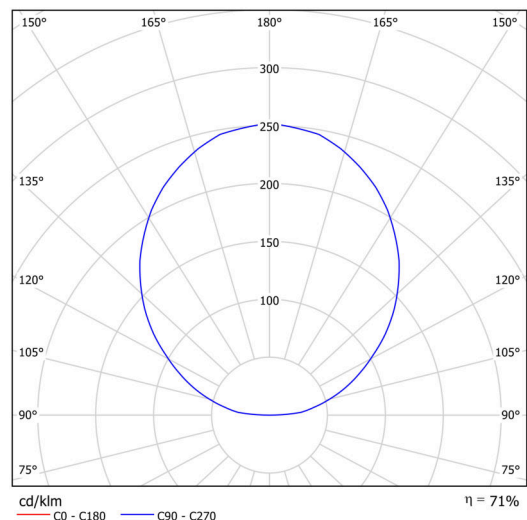


Elektrisch

| | |
|--|---------------------|
| Energieverbrauch | 38 W |
| Schutz vor Eindringen | IP40 |
| Steckdose | LED modul |
| Klemme | Schnappklemmenblock |
| Anzahl der Leuchte pro Spannungssicherung B10A | 31 Stck |
| Anzahl der Leuchte pro Spannungssicherung B16A | 50 Stck |
| Anzahl der Leuchte pro Spannungssicherung C10A | 52 Stck |
| Anzahl der Leuchte pro Spannungssicherung C16A | 85 Stck |

Leuchtend

| | |
|--|--------------|
| Leuchtenlichtstrom | 4650 lm |
| Lichtstrom der quelle | 6650 lm |
| Leuchteneffizienz | 122 lm/W |
| Temperature | 4000 K |
| LED-Lebensdauer L80/B10 | 100000 Std. |
| CRI | Ra80 |
| MacAdam | 3 |
| Fotobiologische Sicherheit der Leuchte | Risk group 0 |



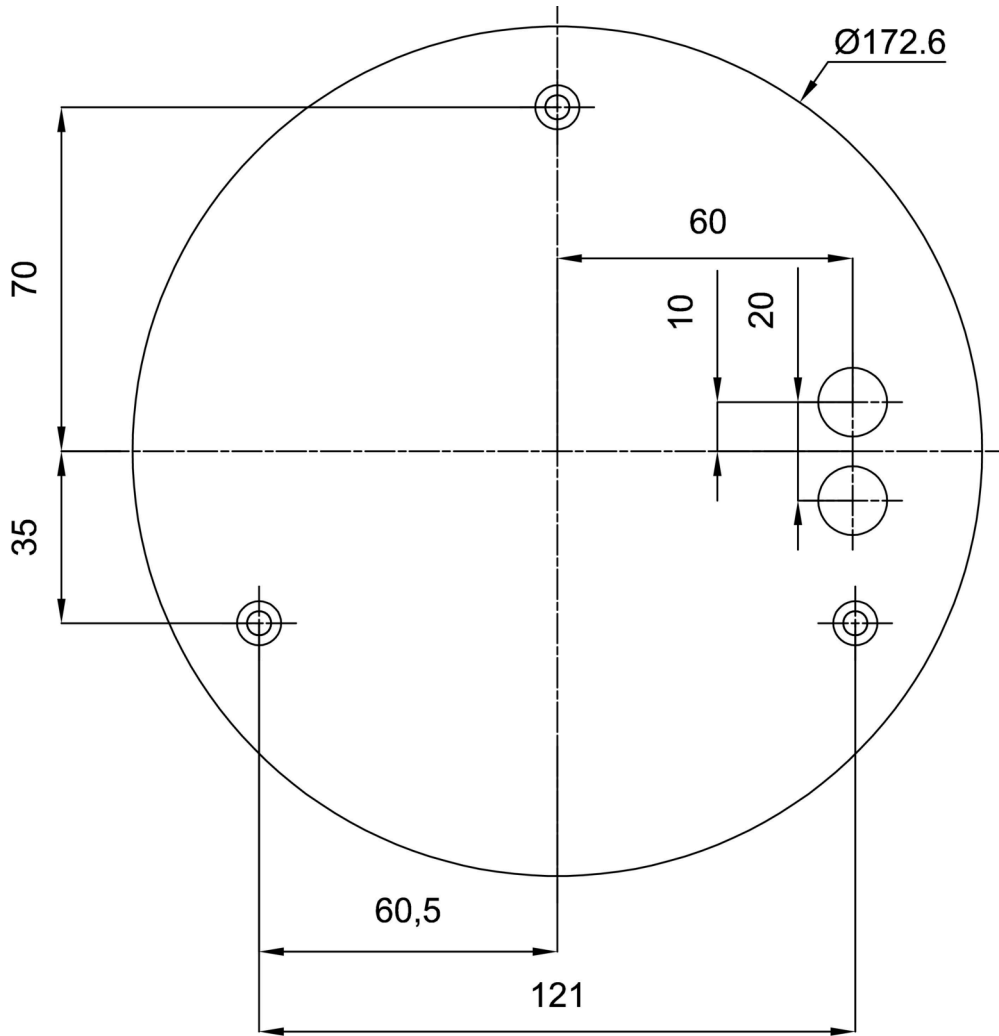
Eulum-Daten für Berechnungsprogramme sind unter www.osmont.cz verfügbar.

Logistik

| | |
|--------------|---------------|
| EAN | 8591728091682 |
| Gewicht NTTO | 5.5 Kg |
| Gewicht BTTO | 6.3 Kg |
| Garantie* | 60 Monate |

*Die Garantie für die Batterien gilt für 12 Monate ab Kaufdatum.

Einbaumaße:



Zusätzliches Sortiment:

Lampenschirm

| Produktcode | Name | Farbe | Beschreibung | Bild | Zeichnung |
|-------------|------|-------|--------------|--|-----------|
| 20669 | PM92 | Weiß | |  | |