



TRITON 2

LED-1L15E500/IN-184 C 3K#

WWW.OSMONT.CZ

TRITON 2

Produktcode: TRI57280

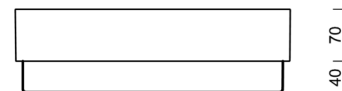
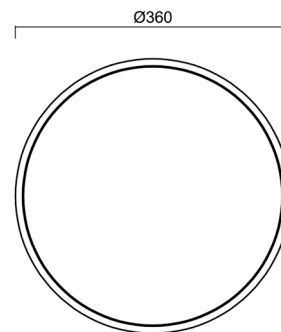
Art: LED-1L15E500/IN-184 C 3K#

Kurzbeschreibung der leuchte: Schwarze LED-Industrieleuchte ON/OFF und Polycarbonat-Schirm.



Technisch

Arten von leuchten	Klassisch on/off
Befestigungsart	Industrielle
Basismaterial	Polycarbonat
Schattenmaterial	opales Polycarbonat
Grundfarbe	Schwarz Ral9005
Schattenfarbe	Weiß
Schatten halten	Bajonett
Montageort	Wand / Decke
Breite	360 mm
Länge	360 mm
Höhe	108 mm
Durchmesser	Ø 360 mm
Montageloch	3xØ5mm
Kabeldurchgang	2xØ16mm
Energieklasse	D
Schlagfestigkeit	IK10
Betriebstemperatur	von -20°C bis +30°C

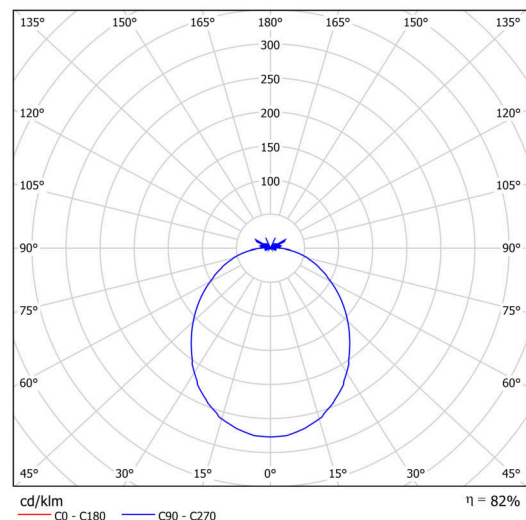


Elektrisch

Energieverbrauch	19 W
Schutz vor Eindringen	IP65
Steckdose	LED modul
Klemme	Schnappklemmenblock
Anzahl der Leuchte pro Spannungssicherung B10A	37 Stck
Anzahl der Leuchte pro Spannungssicherung B16A	59 Stck
Anzahl der Leuchte pro Spannungssicherung C10A	37 Stck
Anzahl der Leuchte pro Spannungssicherung C16A	59 Stck

Leuchtend

Leuchtenlichtstrom	2460 lm
Lichtstrom der quelle	3000 lm
Leuchteneffizienz	129 lm/W
Temperature	3000 K
LED-Lebensdauer L80/B10	100000 Std.
CRI	Ra80
MacAdam	3
Fotobiologische Sicherheit der Leuchte	Risk group 0



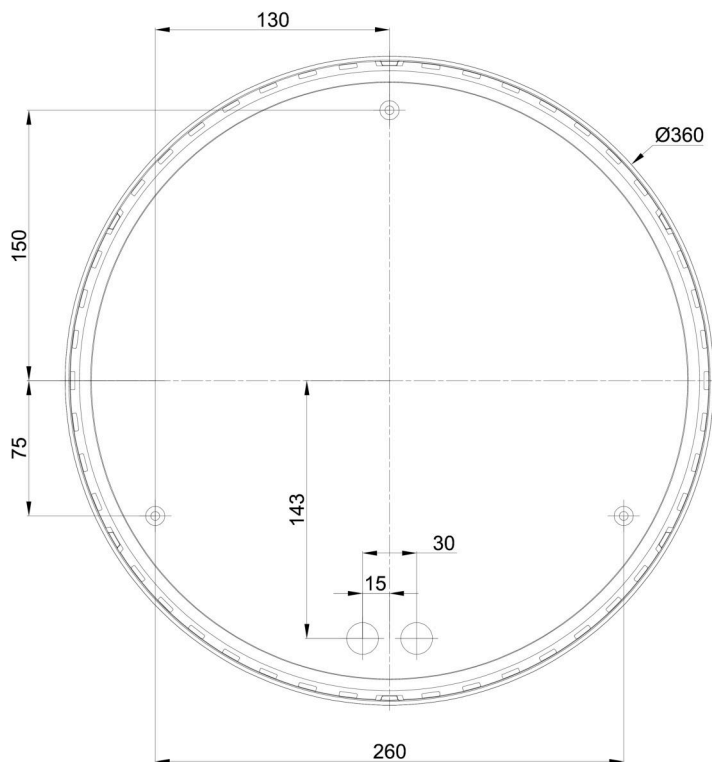
Eulum-Daten für Berechnungsprogramme sind unter www.osmont.cz verfügbar.

Logistik

EAN	8591728134112
Gewicht NTTO	1.4 Kg
Gewicht BTTO	1.7 Kg
Anzahl kartons	1 Stck
Paketvolumen	0.019 m ³
Paket 1 breite	0.39 m
Paket 1 länge	0.37 m
Paket 1 höhe	0.13 m
Garantie*	60 Monate

*Die Garantie für die Batterien gilt für 12 Monate ab Kaufdatum.

Einbaumaße:



Zusätzliches Sortiment:

Lampenschirm

Produktcode	Name	Farbe	Beschreibung	Bild	Zeichnung
20550	184	Weiß			