



TRITON 2

IN-184 C*

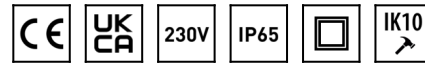
WWW.OSMONT.CZ

TRITON 2

Produktcode: TRI53533

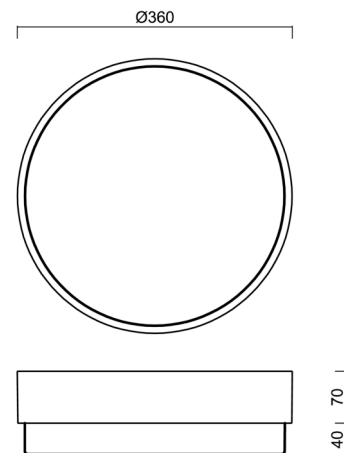
Art: IN-184 C*

Kurzbeschreibung der leuchte: Schwarze Industrielleuchte mit Glühbirne ON/OFF und Polycarbonat-Schirm.



Technisch

| | |
|--------------------|---------------------|
| Arten von leuchten | Klassisch on/off |
| Befestigungsart | Industrielle |
| Basismaterial | Polycarbonat |
| Schattenmaterial | opales Polycarbonat |
| Grundfarbe | Schwarz Ral9005 |
| Schattenfarbe | Weiß |
| Schatten halten | Bajonett |
| Montageort | Wand / Decke |
| Breite | 360 mm |
| Länge | 360 mm |
| Höhe | 108 mm |
| Durchmesser | ø 360 mm |
| Montageloch | 3xø5mm |
| Kabeldurchgang | 2xø16mm |
| Schlagfestigkeit | IK10 |
| Betriebstemperatur | von -20°C bis +30°C |



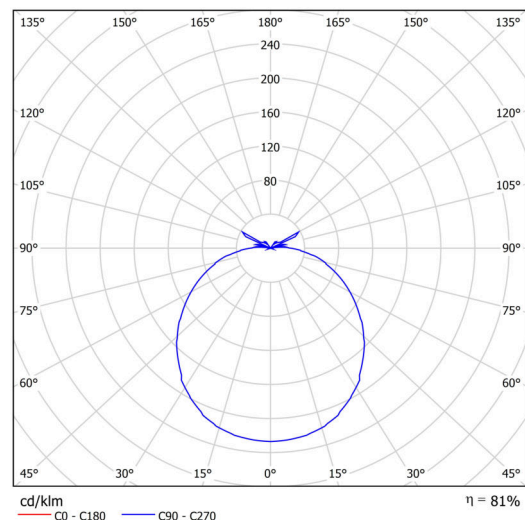
Elektrisch

| | |
|-----------------------|---------------------|
| Spannungstyp | AC |
| Wechselstrom Spannung | 220 - 240 V |
| Energieverbrauch | 2x25 W |
| Deckungsklasse | 2 |
| Schutz vor Eindringen | IP65 |
| Steckdose | E27 |
| Klemme | Schnappklemmenblock |

Leuchtend

| | |
|--|--------------|
| Fotobiologische Sicherheit der Leuchte | Risk group 0 |
|--|--------------|

Eulum-Daten für Berechnungsprogramme sind unter www.osmont.cz verfügbar.

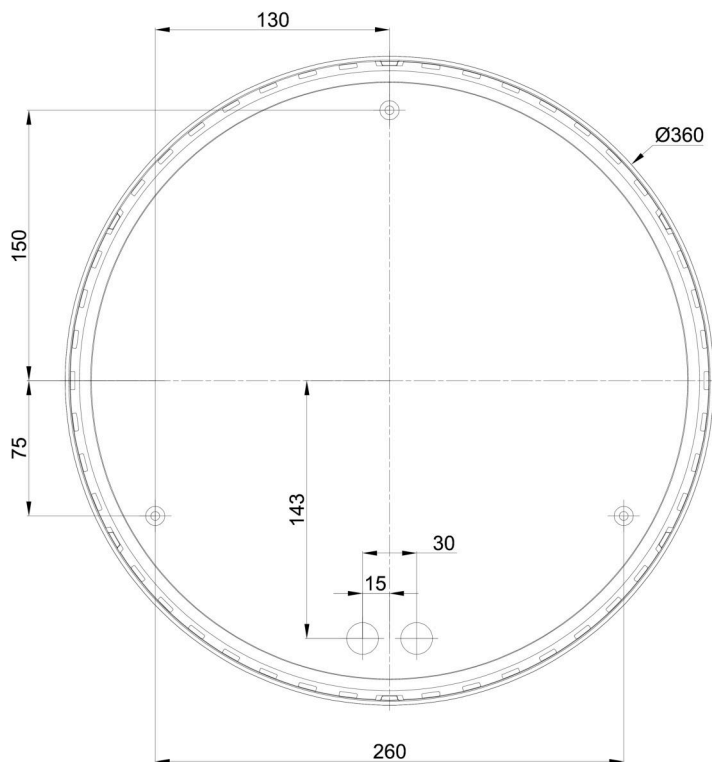


Logistik

| | |
|----------------|----------------------|
| EAN | 8591728535339 |
| Gewicht NTTO | 1.3 Kg |
| Gewicht BTTO | 1.65 Kg |
| Anzahl kartons | 1 Stck |
| Paketvolumen | 0.019 m ³ |
| Paket 1 breite | 0.39 m |
| Paket 1 länge | 0.37 m |
| Paket 1 höhe | 0.13 m |
| Garantie* | 60 Monate |


*Die Garantie für die Batterien gilt für 12 Monate ab Kaufdatum.

Einbaumaße:



Zusätzliches Sortiment:

Lampenschirm

| Produktcode | Name | Farbe | Beschreibung | Bild | Zeichnung |
|-------------|------|-------|--------------|---|-----------|
| 20550 | 184 | Weiß | |  | |