



TRITON 2

LED-1L15EMP700/IN-184/NK1W S 4K#

WWW.OSMONT.CZ

TRITON 2

Produktcode: TRI50657

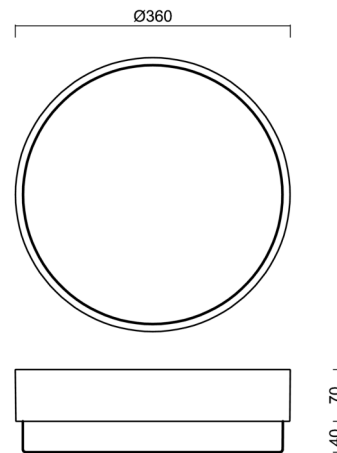
Art: LED-1L15EMP700/IN-184/NK1W S 4K#

Kurzbeschreibung der leuchte: Silberne industrielle LED-Kombi-Notleuchte und Polycarbonat-Schirm.



Technisch

| | |
|--------------------|---------------------|
| Arten von leuchten | Notfall kombiniert |
| Befestigungsart | Industrielle |
| Basismaterial | Polycarbonat |
| Schattenmaterial | opales Polycarbonat |
| Grundfarbe | Silber Ral9006 |
| Schattenfarbe | Weiß |
| Schatten halten | Bajonett |
| Montageort | Wand / Decke |
| Breite | 360 mm |
| Länge | 360 mm |
| Höhe | 108 mm |
| Durchmesser | ø 360 mm |
| Montageloch | 3xø5mm |
| Kabeldurchgang | 2xø16mm |
| Energieklasse | D |
| Schlagfestigkeit | IK10 |
| Betriebstemperatur | von -20°C bis +30°C |

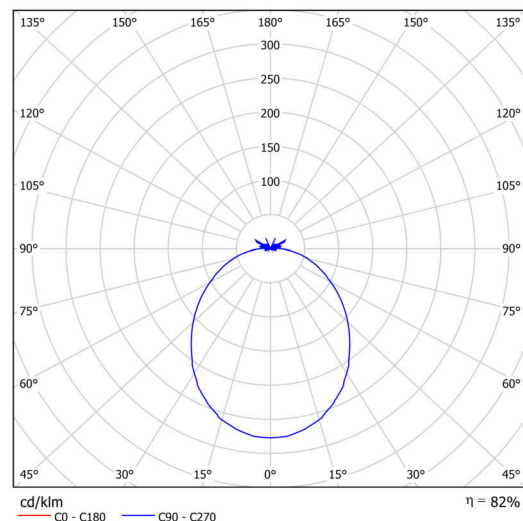


Elektrisch

| | |
|--|---------------------|
| Energieverbrauch | 27 W |
| Schutz vor Eindringen | IP65 |
| Steckdose | LED modul |
| Akku-Typ | NiCd |
| Notzeit | 3 Std. |
| Klemme | Schnappklemmenblock |
| Anzahl der Leuchte pro Spannungssicherung B10A | 26 Stck |
| Anzahl der Leuchte pro Spannungssicherung B16A | 40 Stck |
| Anzahl der Leuchte pro Spannungssicherung C10A | 30 Stck |
| Anzahl der Leuchte pro Spannungssicherung C16A | 48 Stck |

Leuchtend

| | |
|--|--------------|
| Leuchtenlichtstrom | 3460 lm |
| Lichtstrom der quelle | 4220 lm |
| Lichtstrom der Lichtquelle im Notbetrieb | 150 lm |
| Leuchteneffizienz | 128 lm/W |
| Temperature | 4000 K |
| LED-Lebensdauer L80/B10 | 100000 Std. |
| CRI | Ra80 |
| MacAdam | 3 |
| Fotobiologische Sicherheit der Leuchte | Risk group 0 |



TECHNISCHES ARBEITSBLATT



Eulum-Daten für Berechnungsprogramme sind unter www.osmont.cz verfügbar.

Multipower

*Möglichkeit der Leistungseinstellung durch den Benutzer (DIP-Schalter an der Stromquelle).

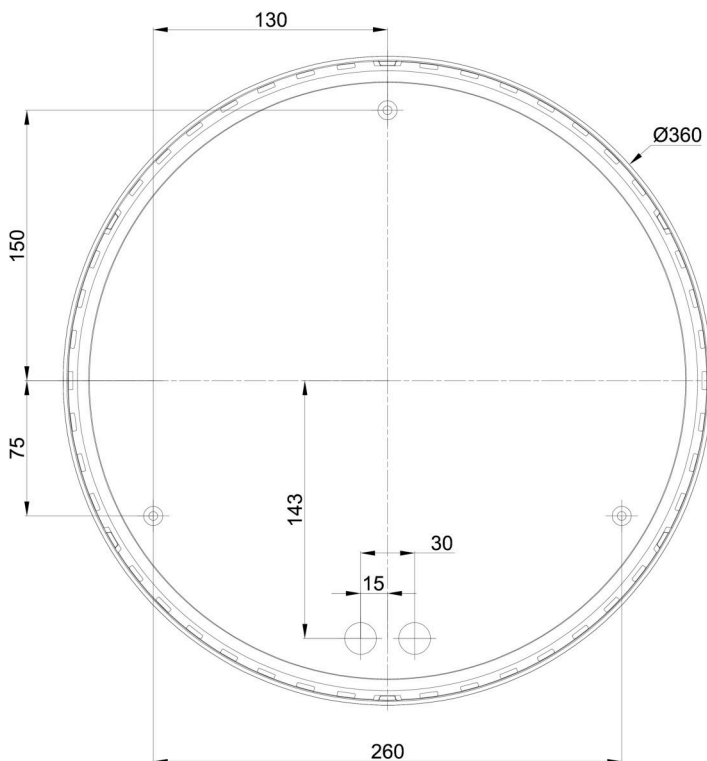
| | | | | | |
|--------|-----|-----|-----|-----|--|
| I [mA] | 700 | 600 | 500 | 400 | |
| [%] | 100 | 86 | 71 | 57 | |

Logistik

| | |
|----------------|----------------------|
| EAN | 8591728133665 |
| Gewicht NTTO | 1.7 Kg |
| Gewicht BTTO | 2 Kg |
| Anzahl kartons | 1 Stck |
| Paketvolumen | 0.019 m ³ |
| Paket 1 breite | 0.39 m |
| Paket 1 länge | 0.37 m |
| Paket 1 höhe | 0.13 m |
| Garantie* | 60 Monate |

*Die Garantie für die Batterien gilt für 12 Monate ab Kaufdatum.

Einbaumaße:



Zusätzliches Sortiment:

Lampenschirm

| Produktcode | Name | Farbe | Beschreibung | Bild | Zeichnung |
|-------------|------|-------|--------------|---|-----------|
| 20550 | 184 | Weiß | |  A 3D rendering of a white, cylindrical lampshade with a slightly flared top and bottom edge, shown from a perspective view. | |