



TRITON 2

LED-1L15EMP700/IN-184/NK1W HF B 3K#

WWW.OSMONT.CZ

TRITON 2

Produktcode: TRI50169

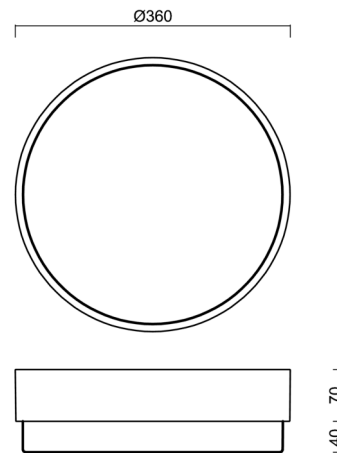
Art: LED-1L15EMP700/IN-184/NK1W HF B 3K#

Kurzbeschreibung der leuchte: Weiße industrielle LED-Kombi-Sensornotleuchte und Polycarbonat-Schirm.



Technisch

Arten von leuchten	Notfall kombiniert + sensor
Befestigungsart	Industrielle
Basismaterial	Polycarbonat
Schattenmaterial	opales Polycarbonat
Grundfarbe	Weiß Ral9003
Schattenfarbe	Weiß
Schatten halten	Bajonett
Montageort	Wand / Decke
Breite	360 mm
Länge	360 mm
Höhe	108 mm
Durchmesser	ø 360 mm
Montageloch	3xø5mm
Kabeldurchgang	2xø16mm
Energieklasse	D
Schlagfestigkeit	IK10
Betriebstemperatur	von -20°C bis +30°C

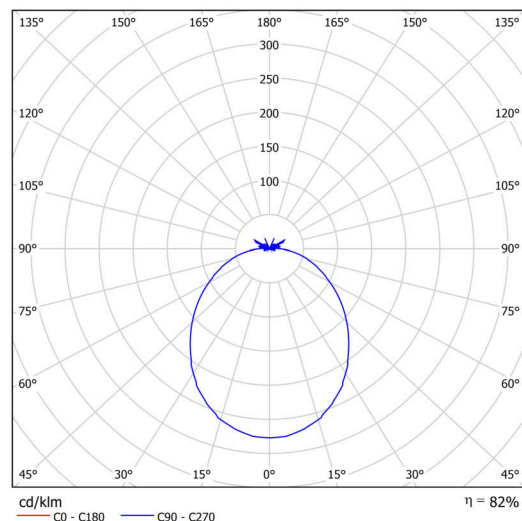


Elektrisch

Energieverbrauch	27 W
Schutz vor Eindringen	IP65
Steckdose	LED modul
Sensor	HF
Akku-Typ	NiCd
Notzeit	3 Std.
Klemme	Schnappklemmenblock
Anzahl der Leuchte pro Spannungssicherung B10A	26 Stck
Anzahl der Leuchte pro Spannungssicherung B16A	40 Stck
Anzahl der Leuchte pro Spannungssicherung C10A	30 Stck
Anzahl der Leuchte pro Spannungssicherung C16A	48 Stck

Leuchtend

Leuchtenlichtstrom	3310 lm
Lichtstrom der quelle	4040 lm
Lichtstrom der Lichtquelle im Notbetrieb	150 lm
Leuchteneffizienz	122 lm/W
Temperature	3000 K
LED-Lebensdauer L80/B10	100000 Std.
CRI	Ra80
MacAdam	3



TECHNISCHES ARBEITSBLATT



Fotobiologische Sicherheit der Leuchte	Risk group 0
--	--------------

Eulum-Daten für Berechnungsprogramme sind unter www.osmont.cz verfügbar.

Multipower

*Möglichkeit der Leistungseinstellung durch den Benutzer (DIP-Schalter an der Stromquelle).

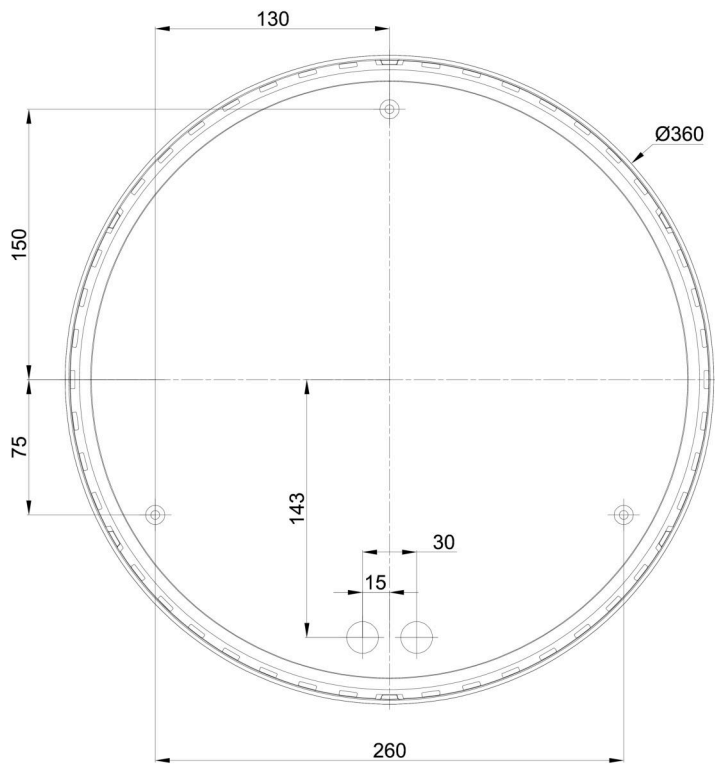
I [mA]	700	600	500	400	
[%]	100	86	71	57	

Logistik

EAN	8591728133627
Gewicht NTTO	1.75 Kg
Gewicht BTTO	2.05 Kg
Anzahl kartons	1 Stck
Paketvolumen	0.019 m ³
Paket 1 breite	0.39 m
Paket 1 länge	0.37 m
Paket 1 höhe	0.13 m
Garantie*	60 Monate

**Die Garantie für die Batterien gilt für 12 Monate ab Kaufdatum.*

Einbaumaße:



Zusätzliches Sortiment:

Lampenschirm

Produktcode	Name	Farbe	Beschreibung	Bild	Zeichnung
20550	184	Weiß		