



TRITON 2

IN-184 S HF*

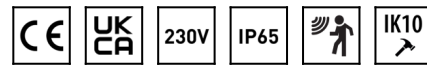
WWW.OSMONT.CZ

TRITON 2

Produktcode: TRI50115

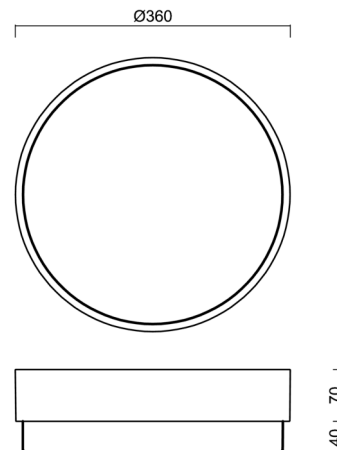
Art: IN-184 S HF*

Kurzbeschreibung der leuchte: Silberne Sensor-Industrieleuchte mit Glühbirne und Polycarbonat-Schirm.



Technisch

Arten von leuchten	Sensor
Befestigungsart	Industrielle
Basismaterial	Polycarbonat
Schattenmaterial	opales Polycarbonat
Grundfarbe	Silber Ral9006
Schattenfarbe	Weiß
Schatten halten	Bajonett
Montageort	Wand / Decke
Breite	360 mm
Länge	360 mm
Höhe	108 mm
Durchmesser	ø 360 mm
Montageloch	3xø5mm
Kabeldurchgang	2xø16mm
Schlagfestigkeit	IK10
Betriebstemperatur	von -20°C bis +30°C



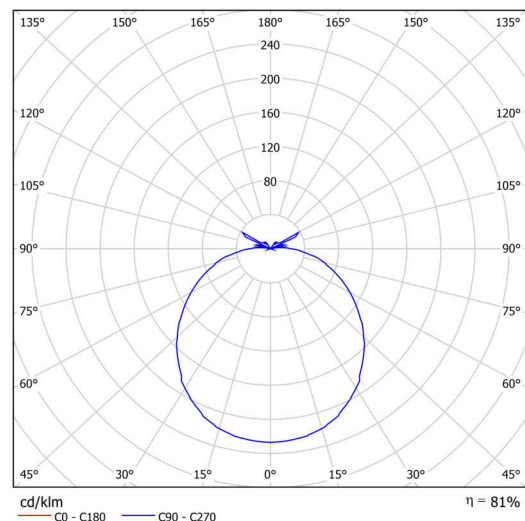
Elektrisch

Spannungstyp	AC
Wechselstrom Spannung	220 - 240 V
Energieverbrauch	25 W
Schutz vor Eindringen	IP65
Steckdose	E27
Sensor	HF
Klemme	Schnappklemmenblock

Leuchtdend

Fotobiologische Sicherheit der Leuchte	Risk group 0
--	--------------

Eulum-Daten für Berechnungsprogramme sind unter www.osmont.cz verfügbar.



Logistik

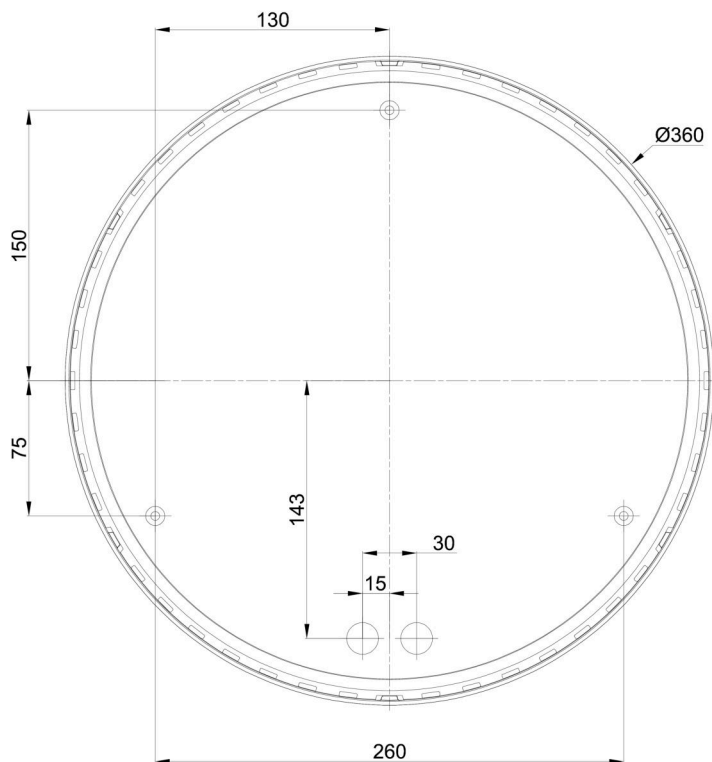
EAN	8591728501150
Gewicht NTTO	1.35 Kg

TECHNISCHES ARBEITSBLATT

Gewicht BTTO	1.7 Kg
Anzahl kartons	1 Stck
Paketvolumen	0.019 m ³
Paket 1 breite	0.39 m
Paket 1 länge	0.37 m
Paket 1 höhe	0.13 m
Garantie*	60 Monate

*Die Garantie für die Batterien gilt für 12 Monate ab Kaufdatum.

Einbaumaße:



Zusätzliches Sortiment:

Lampenschirm

Produktcode	Name	Farbe	Beschreibung	Bild	Zeichnung
20550	184	Weiß			