



TRITON 1

LED-1L14E500/IN-182 NK3HST C 4K#

WWW.OSMONT.CZ

TRITON 1

Produktcode: TRI57796

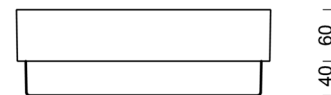
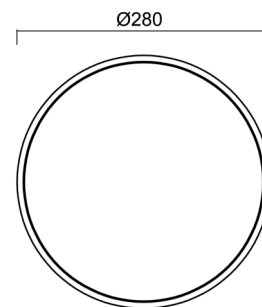
Art: LED-1L14E500/IN-182 NK3HST C 4K#

Kurzbeschreibung der leuchte: Schwarze Farbel industrial LED light mit kombinierter Notfallsicherung (mit Selbsttest) | Opaler Schirm aus Polycarbonat (PC)



Technisch

Arten von leuchten	Notfall kombiniert
Befestigungsart	Industrielle
Basismaterial	Polycarbonat
Schattenmaterial	opales Polycarbonat
Grundfarbe	Schwarz Ral9005
Schattenfarbe	Weiß
Schatten halten	Bajonett
Montageort	Wand / Decke
Breite	280 mm
Länge	280 mm
Höhe	95 mm
Montageloch	3xØ5mm
Kabeldurchgang	2xØ16mm
Energieklasse	D
Schlagfestigkeit	IK10
Betriebstemperatur	von -20°C bis +30°C



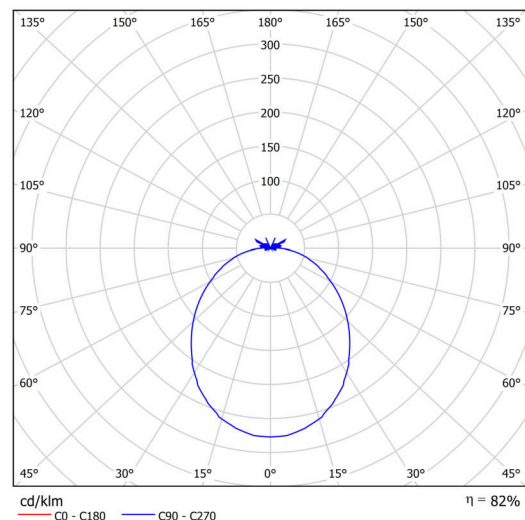
Elektrisch

Energieverbrauch	13 W
Schutz vor Eindringen	IP65
Steckdose	LED modul
Akku-Typ	LiFePO4
Notzeit	3 Std.
SELFTEST	ja
Klemme	Schnappklemmenblock

Leuchtend

Leuchtenlichtstrom	1710 lm
Lichtstrom der quelle	2080 lm
Lichtstrom der Lichtquelle im Notbetrieb	200 lm
Temperature	4000 K
LED-Lebensdauer L80/B10	100000 Std.
CRI	Ra80
MacAdam	3
Fotobiologische Sicherheit der Leuchte	Risk group 0

Eulum-Daten für Berechnungsprogramme sind unter www.osmont.cz verfügbar.

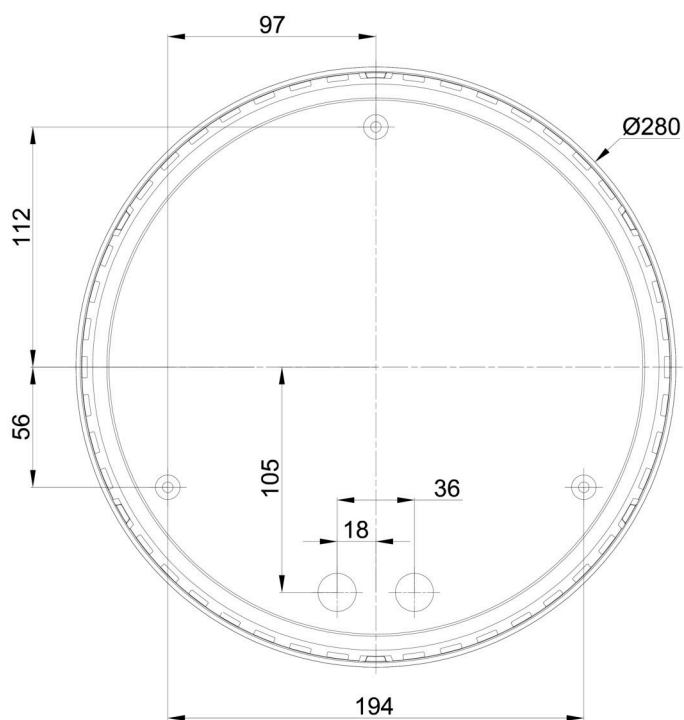


Logistik

EAN	8591728160142
Gewicht NTTO	1.5 Kg
Gewicht BTTO	1.7 Kg
Anzahl kartons	1 Stck
Paketvolumen	0.012 m ³
Paket 1 breite	0.29 m
Paket 1 länge	0.31 m
Paket 1 höhe	0.13 m
Garantie*	60 Monate

*Die Garantie für die Batterien gilt für 12 Monate ab Kaufdatum.

Einbaumaße:



Zusätzliches Sortiment:

Lampenschirm

Produktcode	Name	Farbe	Beschreibung	Bild	Zeichnung
20549	182	Weiß	příslušenství	