



# TRITON 1

---

LED-1L14E500/IN-182 C DALI 4K#

[WWW.OSMONT.CZ](http://WWW.OSMONT.CZ)

# TRITON 1

Produktcode: TRI57772

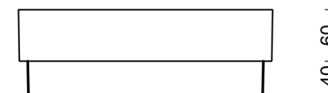
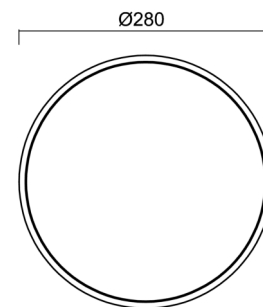
Art: LED-1L14E500/IN-182 C DALI 4K#

Kurzbeschreibung der leuchte: Schwarze LED-Industrieleuchte DALI und Polycarbonat-Schirm.



## Technisch

Arten von leuchten	Dimmbar
Befestigungsart	Industrielle
Basismaterial	Polycarbonat
Schattenmaterial	opales Polycarbonat
Grundfarbe	Schwarz Ral9005
Schattenfarbe	Weiß
Schatten halten	Bajonett
Montageort	Wand / Decke
Breite	280 mm
Länge	280 mm
Höhe	95 mm
Durchmesser	ø 280 mm
Montageloch	3xø5mm
Kabeldurchgang	2xø16mm
Energieklasse	D
Schlagfestigkeit	IK10
Betriebstemperatur	von -20°C bis +30°C

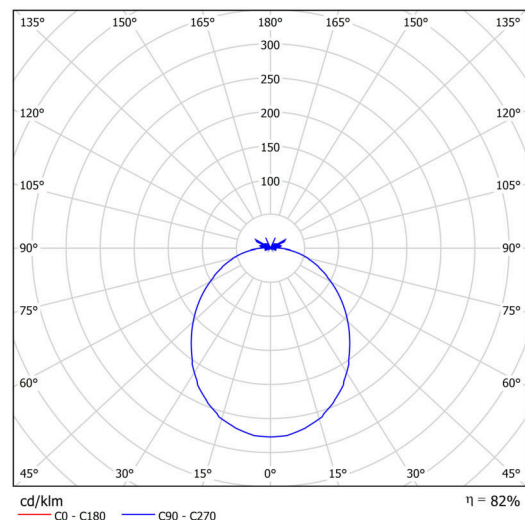


## Elektrisch

Energieverbrauch	13 W
Schutz vor Eindringen	IP65
Steckdose	LED modul
Klemme	Schnappklemmenblock
Anzahl der Leuchte pro Spannungssicherung B10A	31 Stck
Anzahl der Leuchte pro Spannungssicherung B16A	50 Stck
Anzahl der Leuchte pro Spannungssicherung C10A	52 Stck
Anzahl der Leuchte pro Spannungssicherung C16A	85 Stck

## Leuchtend

Leuchtenlichtstrom	1710 lm
Lichtstrom der quelle	2080 lm
Leuchteneffizienz	131 lm/W
Temperature	4000 K
LED-Lebensdauer L80/B10	100000 Std.
CRI	Ra80
MacAdam	3
Fotobiologische Sicherheit der Leuchte	Risk group 0



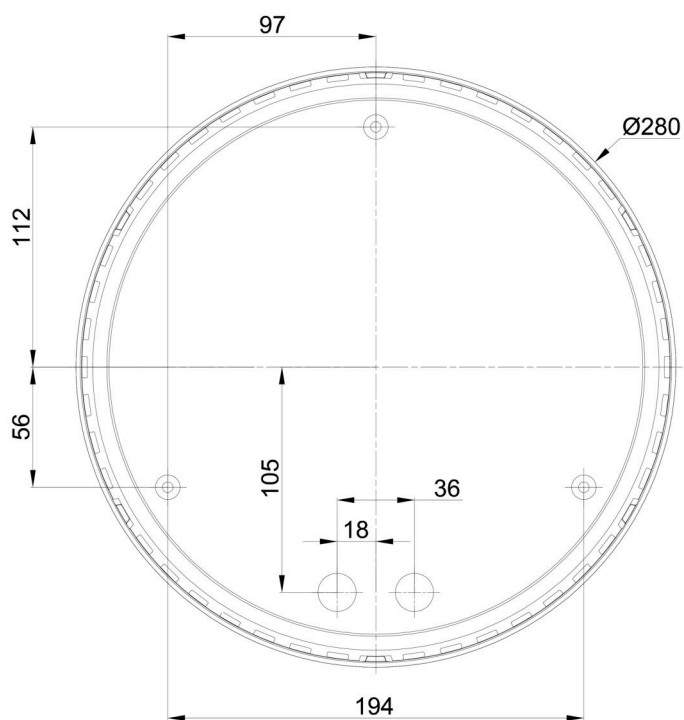
Eulum-Daten für Berechnungsprogramme sind unter [www.osmont.cz](http://www.osmont.cz) verfügbar.

Logistik

EAN	8591728134556
Gewicht NTTO	1.1 Kg
Gewicht BTTO	1.3 Kg
Anzahl kartons	1 Stck
Paketvolumen	0.012 m <sup>3</sup>
Paket 1 breite	0.31 m
Paket 1 länge	0.29 m
Paket 1 höhe	0.13 m
Garantie*	60 Monate

\*Die Garantie für die Batterien gilt für 12 Monate ab Kaufdatum.

Einbaumaße:



## Zusätzliches Sortiment:

## Lampenschirm

Produktcode	Name	Farbe	Beschreibung	Bild	Zeichnung
20549	182	Weiß			