



# TRITON 1

---

LED-1L14E500/IN-182 C DALI 3K#

[WWW.OSMONT.CZ](http://WWW.OSMONT.CZ)

# TRITON 1

Produktcode: TRI57272

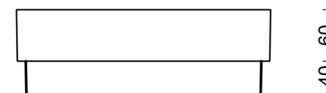
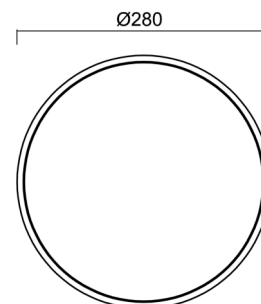
Art: LED-1L14E500/IN-182 C DALI 3K#

Kurzbeschreibung der leuchte: Schwarze LED-Industrieleuchte DALI und Polycarbonat-Schirm.



## Technisch

|                    |                     |
|--------------------|---------------------|
| Arten von leuchten | Dimmbar             |
| Befestigungsart    | Industrielle        |
| Basismaterial      | Polycarbonat        |
| Schattenmaterial   | opales Polycarbonat |
| Grundfarbe         | Schwarz Ral9005     |
| Schattenfarbe      | Weiß                |
| Schatten halten    | Bajonett            |
| Montageort         | Wand / Decke        |
| Breite             | 280 mm              |
| Länge              | 280 mm              |
| Höhe               | 95 mm               |
| Durchmesser        | ø 280 mm            |
| Montageloch        | 3xø5mm              |
| Kabeldurchgang     | 2xø16mm             |
| Energieklasse      | D                   |
| Schlagfestigkeit   | IK10                |
| Betriebstemperatur | von -20°C bis +30°C |

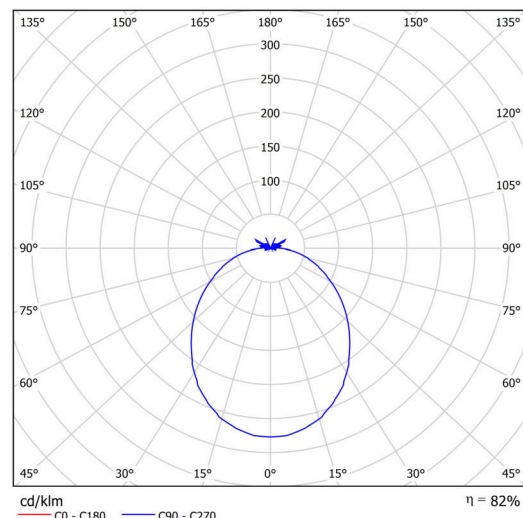


## Elektrisch

|  |                     |
|--|---------------------|
| Energieverbrauch                               | 13 W                |
| Schutz vor Eindringen                          | IP65                |
| Steckdose                                      | LED modul           |
| Klemme   | Schnappklemmenblock |
| Anzahl der Leuchte pro Spannungssicherung B10A | 31 Stck             |
| Anzahl der Leuchte pro Spannungssicherung B16A | 50 Stck             |
| Anzahl der Leuchte pro Spannungssicherung C10A | 52 Stck             |
| Anzahl der Leuchte pro Spannungssicherung C16A | 85 Stck             |

## Leuchtend

|  |              |
|--|--------------|
| Leuchtenlichtstrom                     | 1640 lm      |
| Lichtstrom der quelle                  | 2000 lm      |
| Leuchteneffizienz                      | 126 lm/W     |
| Temperature                            | 3000 K       |
| LED-Lebensdauer L80/B10                | 100000 Std.  |
| CRI                                    | Ra80         |
| MacAdam                                | 3            |
| Fotobiologische Sicherheit der Leuchte | Risk group 0 |



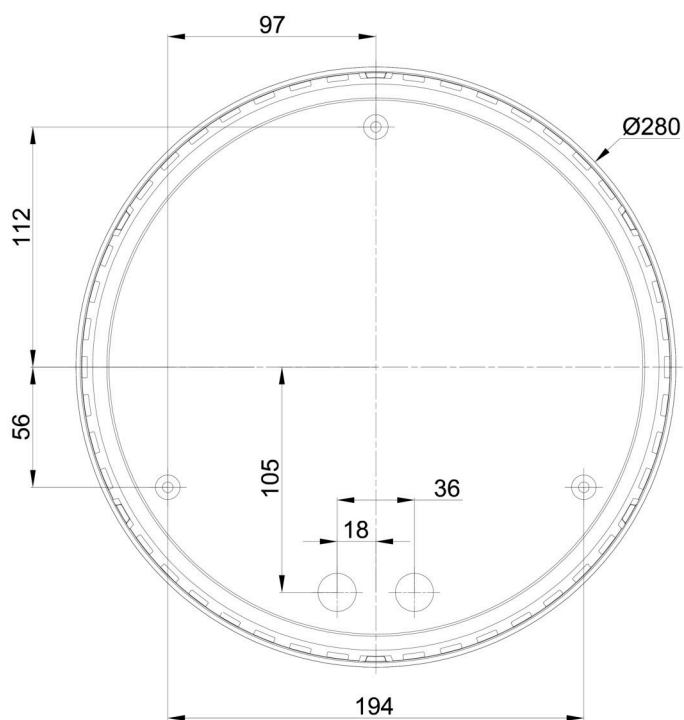
Eulum-Daten für Berechnungsprogramme sind unter [www.osmont.cz](http://www.osmont.cz) verfügbar.

Logistik

|                |                      |
|----------------|----------------------|
| EAN            | 8591728134051        |
| Gewicht NTTO   | 1.1 Kg               |
| Gewicht BTTO   | 1.3 Kg               |
| Anzahl kartons | 1 Stck               |
| Paketvolumen   | 0.012 m <sup>3</sup> |
| Paket 1 breite | 0.31 m               |
| Paket 1 länge  | 0.29 m               |
| Paket 1 höhe   | 0.13 m               |
| Garantie*      | 60 Monate            |

\*Die Garantie für die Batterien gilt für 12 Monate ab Kaufdatum.

Einbaumaße:



## Zusätzliches Sortiment:

## Lampenschirm

| Produktcode | Name | Farbe | Beschreibung | Bild  | Zeichnung |
|-------------|------|-------|--------------|---|-----------|
| 20549       | 182  | Weiß  |              |  |           |