



TRITON 1

LED-1L14E500/IN-182 C HF 3K#

WWW.OSMONT.CZ

TRITON 1

Produktcode: TRI57271

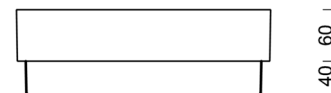
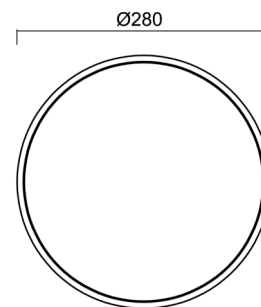
Art: LED-1L14E500/IN-182 C HF 3K#

Kurzbeschreibung der leuchte: Schwarze LED-Sensor-Industrieleuchte und Polycarbonat-Schirm.



Technisch

| | |
|--------------------|---------------------|
| Arten von leuchten | Sensor |
| Befestigungsart | Industrielle |
| Basismaterial | Polycarbonat |
| Schattenmaterial | opales Polycarbonat |
| Grundfarbe | Schwarz Ral9005 |
| Schattenfarbe | Weiß |
| Schatten halten | Bajonett |
| Montageort | Wand / Decke |
| Breite | 280 mm |
| Länge | 280 mm |
| Höhe | 95 mm |
| Durchmesser | ø 280 mm |
| Montageloch | 3xø5mm |
| Kabeldurchgang | 2xø16mm |
| Energieklasse | D |
| Schlagfestigkeit | IK10 |
| Betriebstemperatur | von -20°C bis +30°C |

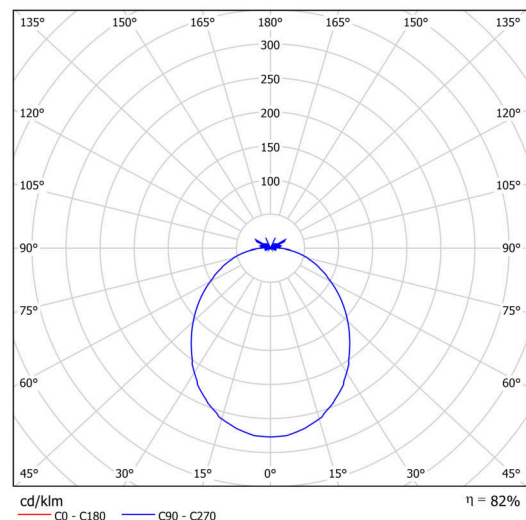


Elektrisch

| | |
|--|---------------------|
| Energieverbrauch | 13 W |
| Schutz vor Eindringen | IP65 |
| Steckdose | LED modul |
| Sensor | HF |
| Klemme | Schnappklemmenblock |
| Anzahl der Leuchte pro Spannungssicherung B10A | 37 Stck |
| Anzahl der Leuchte pro Spannungssicherung B16A | 59 Stck |
| Anzahl der Leuchte pro Spannungssicherung C10A | 37 Stck |
| Anzahl der Leuchte pro Spannungssicherung C16A | 59 Stck |

Leuchtend

| | |
|--|--------------|
| Leuchtenlichtstrom | 1640 lm |
| Lichtstrom der quelle | 2000 lm |
| Leuchteneffizienz | 126 lm/W |
| Temperature | 3000 K |
| LED-Lebensdauer L80/B10 | 100000 Std. |
| CRI | Ra80 |
| MacAdam | 3 |
| Fotobiologische Sicherheit der Leuchte | Risk group 0 |



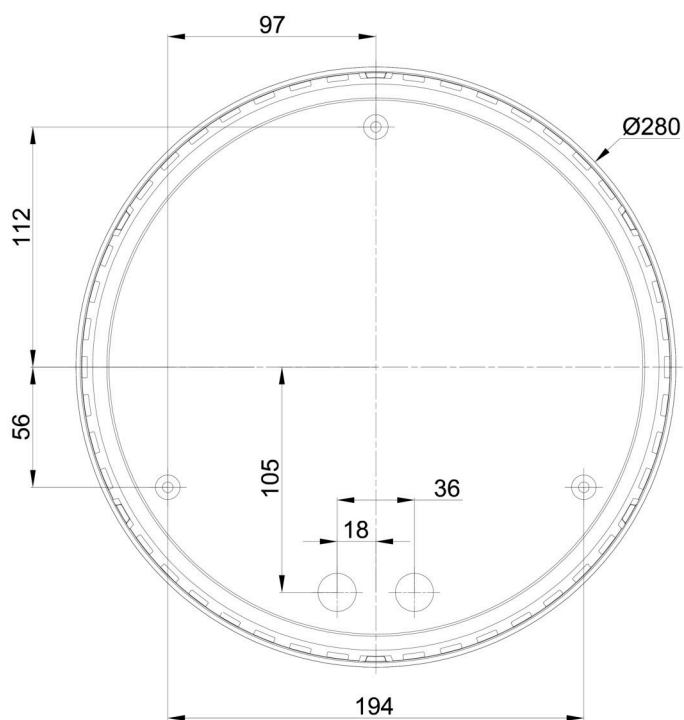
Eulum-Daten für Berechnungsprogramme sind unter www.osmont.cz verfügbar.

Logistik

| | |
|----------------|----------------------|
| EAN | 8591728134044 |
| Gewicht NTTO | 1.3 Kg |
| Gewicht BTTO | 1.5 Kg |
| Anzahl kartons | 1 Stck |
| Paketvolumen | 0.012 m ³ |
| Paket 1 breite | 0.31 m |
| Paket 1 länge | 0.29 m |
| Paket 1 höhe | 0.13 m |
| Garantie* | 60 Monate |


*Die Garantie für die Batterien gilt für 12 Monate ab Kaufdatum.

Einbaumaße:



Zusätzliches Sortiment:

Lampenschirm

| Produktcode | Name | Farbe | Beschreibung | Bild | Zeichnung |
|-------------|------|-------|--------------|---|-----------|
| 20549 | 182 | Weiß | |  | |