



TRITON 1

LED-1L14EMP700/IN-182 B HF 3K#

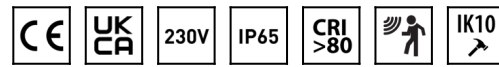
WWW.OSMONT.CZ

TRITON 1

Produktcode: TRI57204

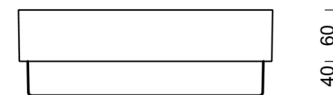
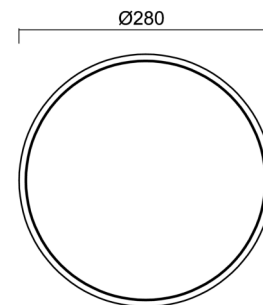
Art: LED-1L14EMP700/IN-182 B HF 3K#

Kurzbeschreibung der leuchte: Weiße LED-Sensor-Industrieleuchte und Polycarbonat-Schirm.



Technisch

Arten von leuchten	Sensor
Befestigungsart	Industrielle
Basismaterial	Polycarbonat
Schattenmaterial	opales Polycarbonat
Grundfarbe	Weiß Ral9003
Schattenfarbe	Weiß
Schatten halten	Bajonett
Montageort	Wand / Decke
Breite	280 mm
Länge	280 mm
Höhe	95 mm
Durchmesser	ø 280 mm
Montageloch	3xø5mm
Kabeldurchgang	2xø16mm
Energieklasse	D
Schlagfestigkeit	IK10
Betriebstemperatur	von -20°C bis +30°C

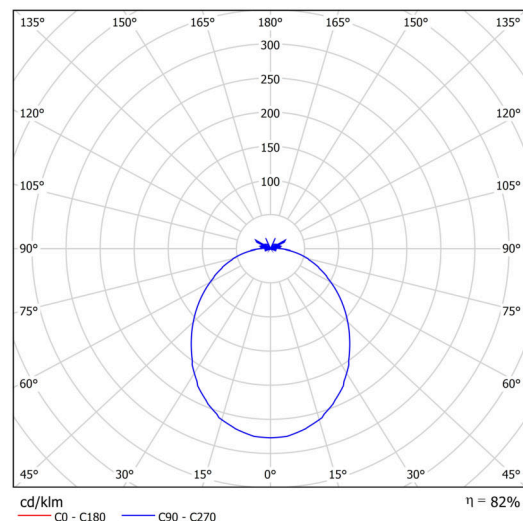


Elektrisch

Energieverbrauch	18 W
Schutz vor Eindringen	IP65
Steckdose	LED modul
Sensor	HF
Klemme	Schnappklemmenblock
Anzahl der Leuchte pro Spannungssicherung B10A	31 Stck
Anzahl der Leuchte pro Spannungssicherung B16A	50 Stck
Anzahl der Leuchte pro Spannungssicherung C10A	52 Stck
Anzahl der Leuchte pro Spannungssicherung C16A	85 Stck

Leuchtend

Leuchtenlichtstrom	2210 lm
Lichtstrom der quelle	2690 lm
Leuchteneffizienz	122 lm/W
Temperature	3000 K
LED-Lebensdauer L80/B10	100000 Std.
CRI	Ra80
MacAdam	3
Fotobiologische Sicherheit der Leuchte	Risk group 0



Eulum-Daten für Berechnungsprogramme sind unter www.osmont.cz verfügbar.

Multipower

*Möglichkeit der Leistungseinstellung durch den Benutzer (DIP-Schalter an der Stromquelle).

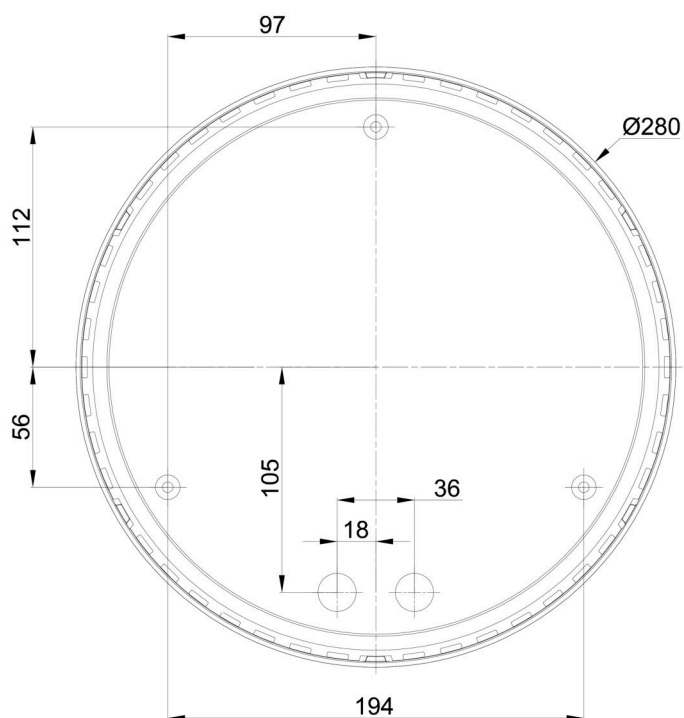
I [mA]	700	650	600	550	500	450	400	350
[%]	100	93	86	79	71	64	57	50

Logistik

EAN	8591728133771
Gewicht NTTO	1.3 Kg
Gewicht BTTO	1.5 Kg
Anzahl kartons	1 Stck
Paketvolumen	0.012 m ³
Paket 1 breite	0.31 m
Paket 1 länge	0.29 m
Paket 1 höhe	0.13 m
Garantie*	60 Monate

*Die Garantie für die Batterien gilt für 12 Monate ab Kaufdatum.

Einbaumaße:



Zusätzliches Sortiment:

Lampenschirm

Produktcode	Name	Farbe	Beschreibung	Bild	Zeichnung
20549	182	Weiß			