



TRITON 1

IN-182 B*

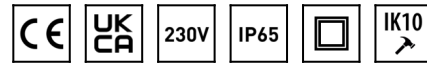
WWW.OSMONT.CZ

TRITON 1

Produktcode: TRI50080

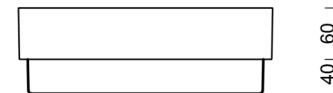
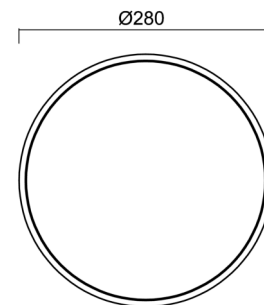
Art: IN-182 B*

Kurzbeschreibung der leuchte: Weiße Industrielleuchte mit Glühbirne ON/OFF und Polycarbonat-Schirm.



Technisch

Arten von leuchten	Klassisch on/off
Befestigungsart	Industrielle
Basismaterial	Polycarbonat
Schattenmaterial	opales Polycarbonat
Grundfarbe	Weiß Ral9003
Schattenfarbe	Weiß
Schatten halten	Bajonett
Montageort	Wand / Decke
Breite	280 mm
Länge	280 mm
Höhe	95 mm
Durchmesser	ø 280 mm
Montageloch	3xø5mm
Kabeldurchgang	2xø16mm
Schlagfestigkeit	IK10
Betriebstemperatur	von -20°C bis +30°C



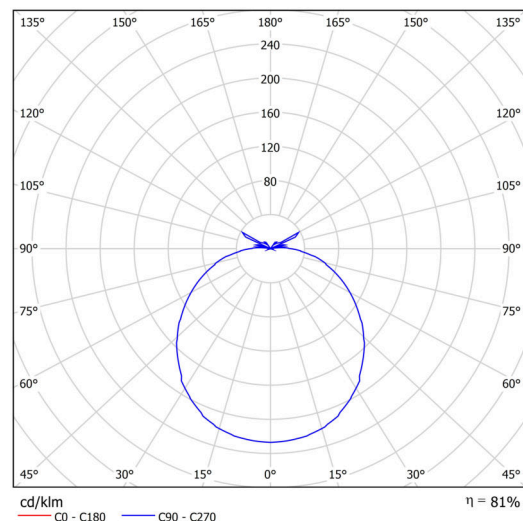
Elektrisch

Spannungstyp	AC
Wechselstrom Spannung	220 - 240 V
Energieverbrauch	25 W
Deckungsklasse	2
Schutz vor Eindringen	IP65
Steckdose	E27
Klemme	Schnappklemmenblock

Leuchtdend

Fotobiologische Sicherheit der Leuchte	Risk group 0
--	--------------

Eulum-Daten für Berechnungsprogramme sind unter www.osmont.cz verfügbar.



Logistik

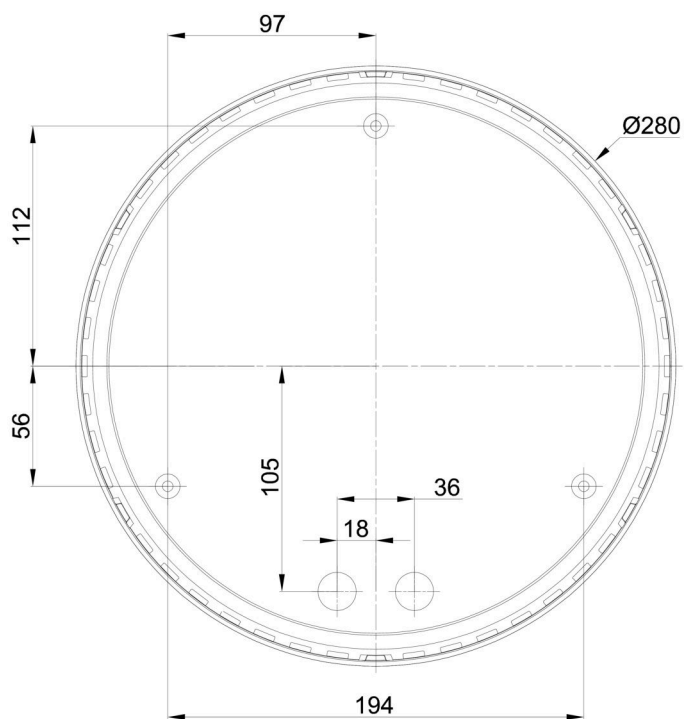
EAN	8591728500801
Gewicht NTTO	0.9 Kg

TECHNISCHES ARBEITSBLATT

Gewicht BTTO	1.1 Kg
Anzahl kartons	1 Stck
Paketvolumen	0.012 m ³
Paket 1 breite	0.31 m
Paket 1 länge	0.29 m
Paket 1 höhe	0.13 m
Garantie*	60 Monate

*Die Garantie für die Batterien gilt für 12 Monate ab Kaufdatum.

Einbaumaße:



Zusätzliches Sortiment:

Lampenschirm

Produktcode	Name	Farbe	Beschreibung	Bild	Zeichnung
20549	182	Weiß			