



## TITAN V3

---

LED-1L23EMP1050KNV94/PM09/NK1W 4K##

[WWW.OSMONT.CZ](http://WWW.OSMONT.CZ)

# TITAN V3

Produktcode: TIT65565

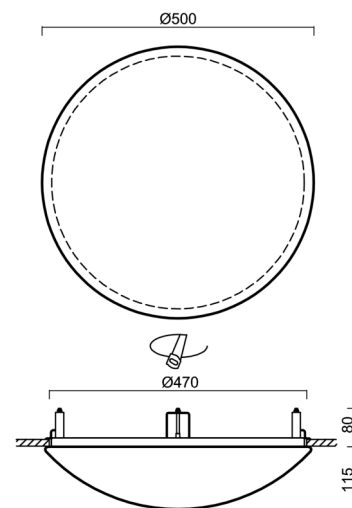
Art: LED-1L23EMP1050KNV94/PM09/NK1W 4K##

Kurzbeschreibung der leuchte: Weiße Halbeinbau-LED-Kombi-Notleuchte und PMMA-Schirm.



## Technisch

|                    |                              |
|--------------------|------------------------------|
| Arten von leuchten | Notfall kombiniert           |
| Befestigungsart    | Halbeinbauleuchten           |
| Basismaterial      | Stahl                        |
| Schattenmaterial   | opales Polymethylmethacrylat |
| Grundfarbe         | Weiß Ral9003                 |
| Schattenfarbe      | Weiß                         |
| Schatten halten    | Faltsystem                   |
| Montageort         | Wand / Decke                 |
| Breite             | 500 mm                       |
| Länge              | 500 mm                       |
| Höhe               | 115 mm                       |
| Durchmesser        | Ø 500 mm                     |
| Montageloch        | keiner                       |
| Kabeldurchgang     | 2xØ16mm                      |
| Energieklasse      | D                            |
| Schlagfestigkeit   | IK04                         |
| Betriebstemperatur | von -20°C bis +30°C          |



## Elektrisch

|                                                |                     |
|------------------------------------------------|---------------------|
| Energieverbrauch                               | 54 W                |
| Schutz vor Eindringen                          | IP44                |
| Steckdose                                      | LED modul           |
| Akku-Typ                                       | NiCd                |
| Notzeit                                        | 3 Std.              |
| Klemme                                         | Schnappklemmenblock |
| Anzahl der Leuchte pro Spannungssicherung B10A | 18 Stck             |
| Anzahl der Leuchte pro Spannungssicherung B16A | 30 Stck             |
| Anzahl der Leuchte pro Spannungssicherung C10A | 21 Stck             |
| Anzahl der Leuchte pro Spannungssicherung C16A | 34 Stck             |

## Leuchtend

|                                          |              |
|------------------------------------------|--------------|
| Leuchtenlichtstrom                       | 5820 lm      |
| Lichtstrom der quelle                    | 8430 lm      |
| Lichtstrom der Lichtquelle im Notbetrieb | 150 lm       |
| Leuchteneffizienz                        | 107 lm/W     |
| Temperature                              | 4000 K       |
| LED-Lebensdauer L80/B10                  | 100000 Std.  |
| CRI                                      | Ra80         |
| MacAdam                                  | 3            |
| Fotobiologische Sicherheit der Leuchte   | Risk group 0 |



# TECHNISCHES ARBEITSBLATT



Eulum-Daten für Berechnungsprogramme sind unter [www.osmont.cz](http://www.osmont.cz) verfügbar.

## Multipower

\*Möglichkeit der Leistungseinstellung durch den Benutzer (DIP-Schalter an der Stromquelle).

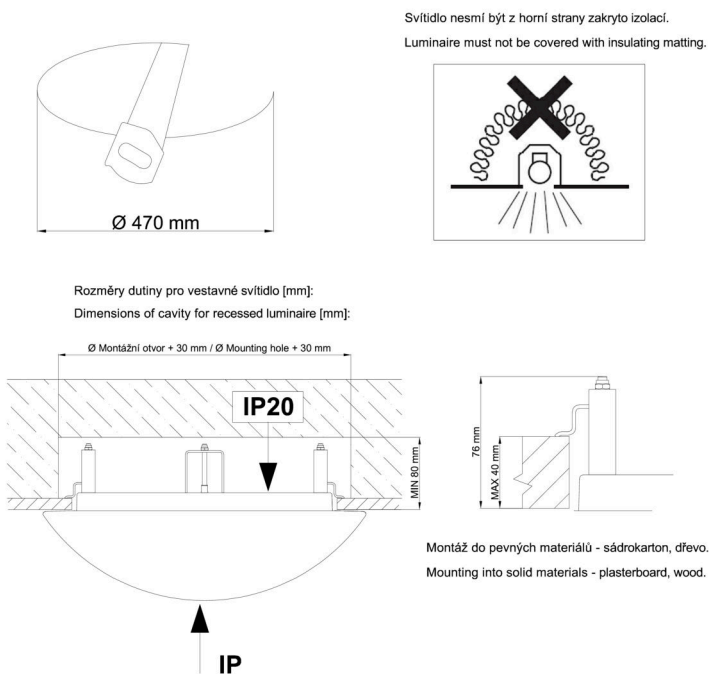
|        |      |     |     |     |  |
|--------|------|-----|-----|-----|--|
| I [mA] | 1050 | 900 | 850 | 700 |  |
| [%]    | 100  | 86  | 81  | 67  |  |

## Logistik

|                |                      |
|----------------|----------------------|
| EAN            | 8591728132644        |
| Gewicht NTTO   | 3.5 Kg               |
| Gewicht BTTO   | 4 Kg                 |
| Anzahl kartons | 1 Stck               |
| Paketvolumen   | 0.047 m <sup>3</sup> |
| Paket 1 breite | 0.51 m               |
| Paket 1 länge  | 0.51 m               |
| Paket 1 höhe   | 0.18 m               |
| Garantie*      | 60 Monate            |

\*Die Garantie für die Batterien gilt für 12 Monate ab Kaufdatum.

## Einbaumaße:



## Zusätzliches Sortiment:

## Lampenschirm

| Produktcode | Name | Farbe | Beschreibung | Bild                                                                               | Zeichnung |
|-------------|------|-------|--------------|------------------------------------------------------------------------------------|-----------|
| 20509       | PM09 | Weiß  |              |  |           |