



TITAN V3

LED-1L23EMP700KNV94/PM09 3K##

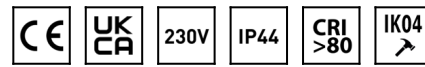
WWW.OSMONT.CZ

TITAN V3

Produktcode: TIT65056

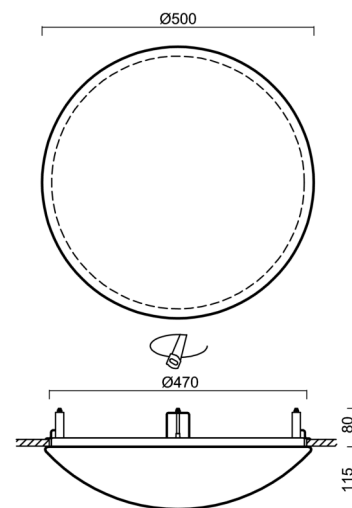
Art: LED-1L23EMP700KNV94/PM09 3K##

Kurzbeschreibung der leuchte: Weiße Halbeinbau-LED-Leuchte ON/OFF und PMMA-Schirm.



Technisch

| | |
|--------------------|------------------------------|
| Arten von leuchten | Klassisch on/off |
| Befestigungsart | Halbeinbauleuchten |
| Basismaterial | Stahl |
| Schattenmaterial | opales Polymethylmethacrylat |
| Grundfarbe | Weiß Ral9003 |
| Schattenfarbe | Weiß |
| Schatten halten | Faltsystem |
| Montageort | Wand / Decke |
| Breite | 500 mm |
| Länge | 500 mm |
| Höhe | 115 mm |
| Durchmesser | Ø 500 mm |
| Montageloch | keiner |
| Kabeldurchgang | 2xØ16mm |
| Energieklasse | D |
| Schlagfestigkeit | IK04 |
| Betriebstemperatur | von -20°C bis +30°C |

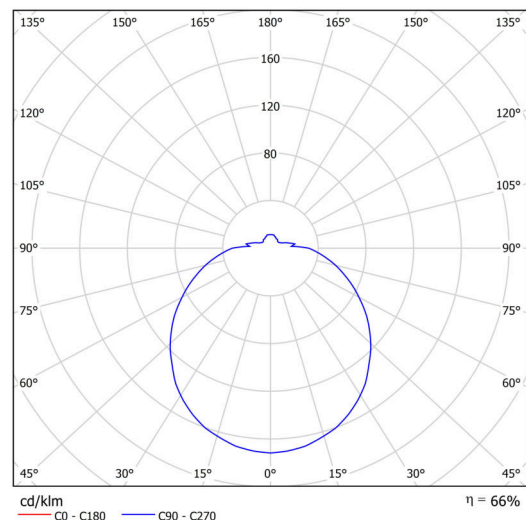


Elektrisch

| | |
|--|---------------------|
| Energieverbrauch | 35 W |
| Schutz vor Eindringen | IP44 |
| Steckdose | LED modul |
| Klemme | Schnappklemmenblock |
| Anzahl der Leuchte pro Spannungssicherung B10A | 37 Stck |
| Anzahl der Leuchte pro Spannungssicherung B16A | 59 Stck |
| Anzahl der Leuchte pro Spannungssicherung C10A | 37 Stck |
| Anzahl der Leuchte pro Spannungssicherung C16A | 59 Stck |

Leuchtdend

| | |
|--|--------------|
| Leuchtenlichtstrom | 3870 lm |
| Lichtstrom der quelle | 5610 lm |
| Leuchteneffizienz | 110 lm/W |
| Temperature | 3000 K |
| LED-Lebensdauer L80/B10 | 100000 Std. |
| CRI | Ra80 |
| MacAdam | 3 |
| Fotobiologische Sicherheit der Leuchte | Risk group 0 |



Eulum-Daten für Berechnungsprogramme sind unter www.osmont.cz verfügbar.

Multipower

*Möglichkeit der Leistungseinstellung durch den Benutzer (DIP-Schalter an der Stromquelle).

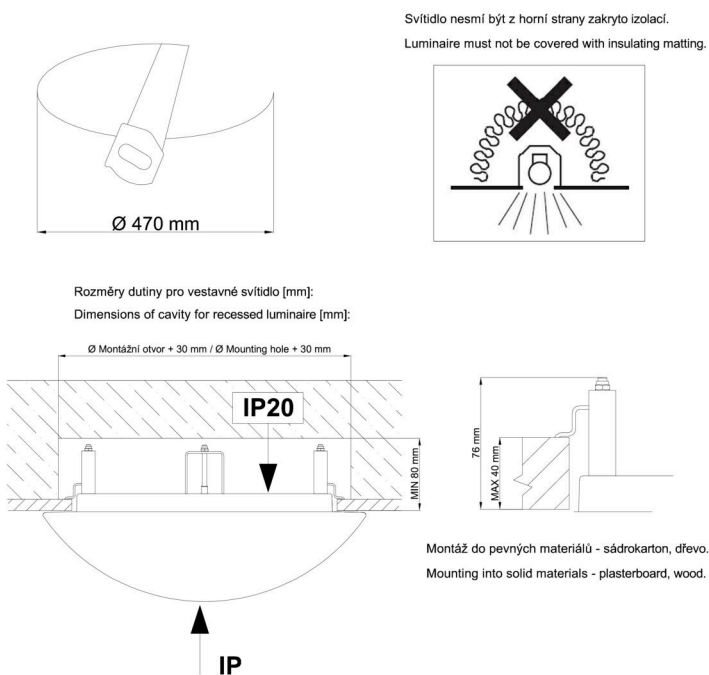
| | | | | | |
|--------|-----|-----|-----|-----|--|
| I [mA] | 700 | 600 | 500 | 400 | |
| [%] | 100 | 86 | 71 | 57 | |

Logistik

| | |
|----------------|----------------------|
| EAN | 8591728131913 |
| Gewicht NTTO | 3.1 Kg |
| Gewicht BTTO | 3.6 Kg |
| Anzahl kartons | 1 Stck |
| Paketvolumen | 0.047 m ³ |
| Paket 1 breite | 0.51 m |
| Paket 1 länge | 0.51 m |
| Paket 1 höhe | 0.18 m |
| Garantie* | 60 Monate |


*Die Garantie für die Batterien gilt für 12 Monate ab Kaufdatum.

Einbaumaße:



Zusätzliches Sortiment:

Lampenschirm

| Produktcode | Name | Farbe | Beschreibung | Bild | Zeichnung |
|-------------|------|-------|--------------|--|-----------|
| 20509 | PM09 | Weiß | |  | |