



## TITAN V2

---

LED-1L16EMP700KNV83/PM08 HF 3K#

[WWW.OSMONT.CZ](http://WWW.OSMONT.CZ)

# TITAN V2

Produktcode: TIT65038

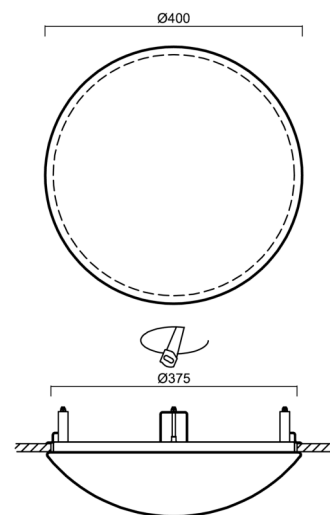
Art: LED-1L16EMP700KNV83/PM08 HF 3K#

Kurzbeschreibung der leuchte: Weiß Farbe| Halbeinbau LED-leuchte mit HF sensor | Multipower-Treiber | PMMA-Schirm|



## Technisch

Arten von leuchten	Sensor
Befestigungsart	Halbeinbauleuchten
Basismaterial	Stahl
Schattenmaterial	opales Polymethylmethacrylat
Grundfarbe	Weiß Ral9003
Schattenfarbe	Weiß
Schatten halten	Faltsystem
Montageort	Wand / Decke
Breite	400 mm
Länge	400 mm
Höhe	100 mm
Durchmesser	ø 400 mm
Montageloch	keiner
Kabeldurchgang	2xø16mm
Energieklasse	D
Schlagfestigkeit	IK04
Betriebstemperatur	von -20°C bis +30°C

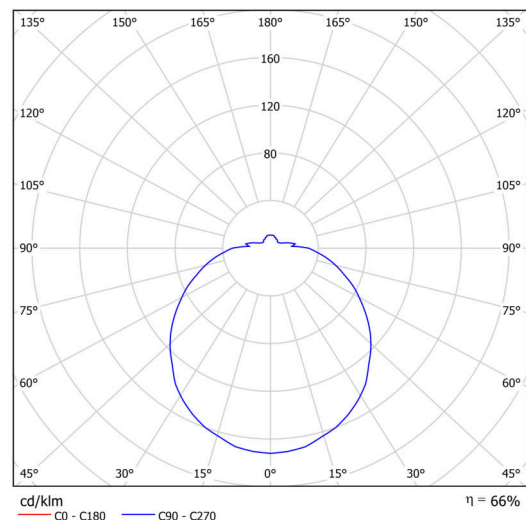


## Elektrisch

Energieverbrauch	34 W
Schutz vor Eindringen	IP44
Steckdose	LED modul
Sensor	HF
Klemme	Schnappklemmenblock
Anzahl der Leuchte pro Spannungssicherung B10A	37 Stck
Anzahl der Leuchte pro Spannungssicherung B16A	59 Stck
Anzahl der Leuchte pro Spannungssicherung C10A	37 Stck
Anzahl der Leuchte pro Spannungssicherung C16A	59 Stck

## Leuchtend

Leuchtenlichtstrom	3480 lm
Lichtstrom der quelle	5050 lm
Leuchteneffizienz	102 lm/W
Temperature	3000 K
LED-Lebensdauer L80/B10	100000 Std.
CRI	Ra80
MacAdam	3
Fotobiologische Sicherheit der Leuchte	Risk group 0



Eulum-Daten für Berechnungsprogramme sind unter [www.osmont.cz](http://www.osmont.cz) verfügbar.

Multipower

\*Möglichkeit der Leistungseinstellung durch den Benutzer (DIP-Schalter an der Stromquelle).

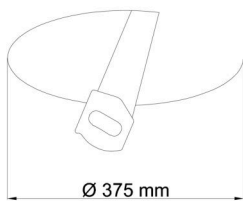
I [mA]	700	600	500	400	
[%]	100	86	71	57	

Logistik

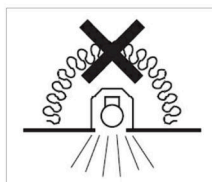
EAN	8591728131746
Gewicht NTTO	2.2 Kg
Gewicht BTTO	2.6 Kg
Anzahl kartons	1 Stck
Paketvolumen	0.031 m <sup>3</sup>
Paket 1 breite	0.41 m
Paket 1 länge	0.42 m
Paket 1 höhe	0.18 m
Garantie*	60 Monate

\*Die Garantie für die Batterien gilt für 12 Monate ab Kaufdatum.

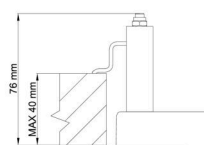
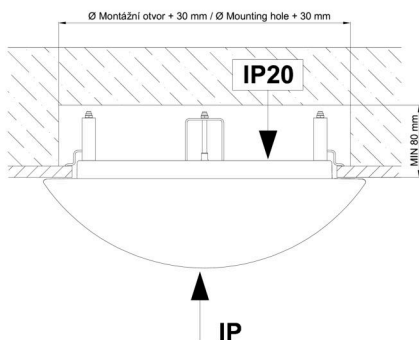
Einbaumaße:



Svítidlo nesmí být z horní strany zakryto izolací.  
Luminaire must not be covered with insulating matting.



Rozměry dutiny pro vestavné svítidlo [mm]:  
Dimensions of cavity for recessed luminaire [mm]:



Montáž do pevných materiálů - sádkarton, dřevo.  
Mounting into solid materials - plasterboard, wood.

## Zusätzliches Sortiment:

## Lampenschirm

Produktcode	Name	Farbe	Beschreibung	Bild	Zeichnung
20508	PM08	Weiß	příslušenství		