



TITAN L5

LED-9L52E1050ZLN11/PM11/L100 DALI 3K##

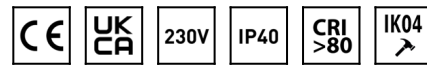
WWW.OSMONT.CZ

TITAN L5

Produktcode: TIT66355

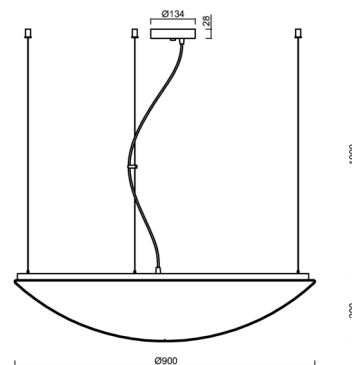
Art: LED-9L52E1050ZLN11/PM11/L100 DALI 3K##

Kurzbeschreibung der leuchte: Weiße Farbe | Pendelleuchte mit LED | dimmbares DALI | PMMA-Schirm



Technisch

Arten von leuchten	Dimmbar
Befestigungsart	Aufgehängt - Draht
Basismaterial	Stahl
Schattenmaterial	opales Polymethylmethacrylat
Grundfarbe	Weiß Ral9003
Schattenfarbe	Weiß
Schatten halten	Faltsystem
Montageort	Decke
Breite	900 mm
Länge	900 mm
Höhe	200 mm
Durchmesser	ø 900 mm
Scharnierlänge	1000 mm
Montageloch	2xø5mm
Kabeldurchgang	2xø16mm
Energieklasse	D
Schlagfestigkeit	IK04
Betriebstemperatur	von -20°C bis +30°C

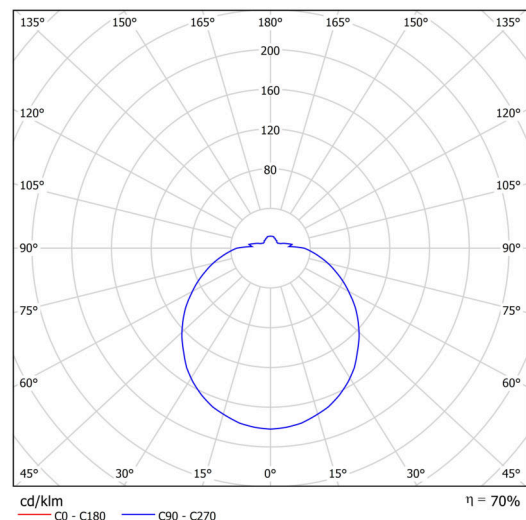


Elektrisch

Energieverbrauch	150 W
Schutz vor Eindringen	IP40
Steckdose	LED modul
Klemme	Schraubklemmenblock
Anzahl der Leuchte pro Spannungssicherung B10A	4 Stck
Anzahl der Leuchte pro Spannungssicherung B16A	7 Stck
Anzahl der Leuchte pro Spannungssicherung C10A	7 Stck
Anzahl der Leuchte pro Spannungssicherung C16A	11 Stck

Leuchtend

Leuchtenlichtstrom	15910 lm
Lichtstrom der quelle	22730 lm
Leuchteneffizienz	106 lm/W
Temperature	3000 K
LED-Lebensdauer L80/B10	100000 Std.
CRI	Ra80
MacAdam	3
Fotobiologische Sicherheit der Leuchte	Risk group 0



Eulum-Daten für Berechnungsprogramme sind unter www.osmont.cz verfügbar.

Logistik

EAN	8591728132705
Gewicht NTTO	10 Kg
Gewicht BTTO	12.7 Kg
Anzahl kartons	1 Stck
Paketvolumen	0.205 m ³
Paket 1 breite	0.95 m
Paket 1 länge	0.23 m
Paket 1 höhe	0.94 m
Garantie*	60 Monate

*Die Garantie für die Batterien gilt für 12 Monate ab Kaufdatum.

Einbaumaße:



Zusätzliches Sortiment:

Lampenschirm

Produktcode	Name	Farbe	Beschreibung	Bild	Zeichnung
20516	PM11	Weiß			