



TITAN L3

LED-1L23EMP700ZLN94/PM09/L100/NK1W B 4K##

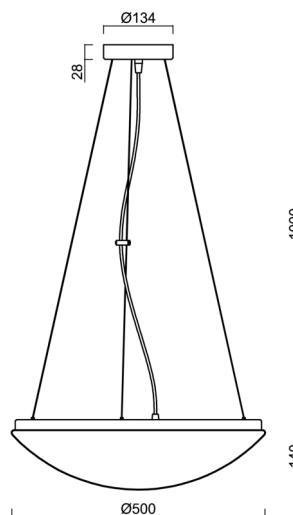
WWW.OSMONT.CZ

TITAN L3

Produktcode: TIT66816

Art: LED-1L23EMP700ZLN94/PM09/L100/NK1W B 4K##

Kurzbeschreibung der leuchte: Weiß Farbel Pendelleuchte
LED-Leuchte mit kombinierter Notfallsicherung | Multipower-Treiber | PMMA-Schirm | Stahlseile Anhänger (mit Zuleitung) 100 cm |



Technisch

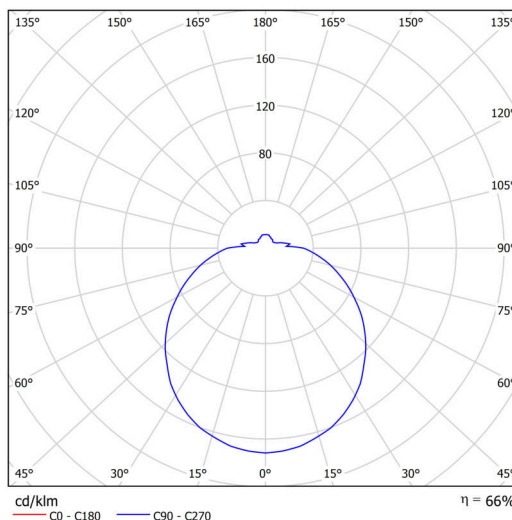
Arten von leuchten	Notfall kombiniert
Befestigungsart	Aufgehängt - Draht
Basismaterial	Stahl
Schattenmaterial	opales Polymethylmethacrylat
Grundfarbe	Weiß Ral9003
Schattenfarbe	Weiß
Schatten halten	Faltsystem
Montageort	Decke
Breite	500 mm
Länge	500 mm
Höhe	130 mm
Durchmesser	ø 500 mm
Scharnierlänge	1000 mm
Montageloch	2xø5mm
Kabeldurchgang	2xø16mm
Energieklasse	D
Schlagfestigkeit	IK04
Betriebstemperatur	von -20°C bis +30°C

Elektrisch

Energieverbrauch	35 W
Schutz vor Eindringen	IP40
Steckdose	LED modul
Akku-Typ	NiCd
Notzeit	3 Std.
SELFTTEST	nein
Klemme	Schnappklemmenblock
Anzahl der Leuchte pro Spannungssicherung B10A	26 Stck
Anzahl der Leuchte pro Spannungssicherung B16A	40 Stck
Anzahl der Leuchte pro Spannungssicherung C10A	30 Stck
Anzahl der Leuchte pro Spannungssicherung C16A	48 Stck

Leuchtend

Leuchtenlichtstrom	4040 lm
Lichtstrom der quelle	5850 lm
Lichtstrom der Lichtquelle im Notbetrieb	150 lm
Leuchteneffizienz	115 lm/W
Temperature	4000 K
LED-Lebensdauer L80/B10	100000 Std.



TECHNISCHES ARBEITSBLATT

CRI	Ra80
MacAdam	3
Fotobiologische Sicherheit der Leuchte	Risk group 0

Eulum-Daten für Berechnungsprogramme sind unter www.osmont.cz verfügbar.

Multipower

*Möglichkeit der Leistungseinstellung durch den Benutzer (DIP-Schalter an der Stromquelle).

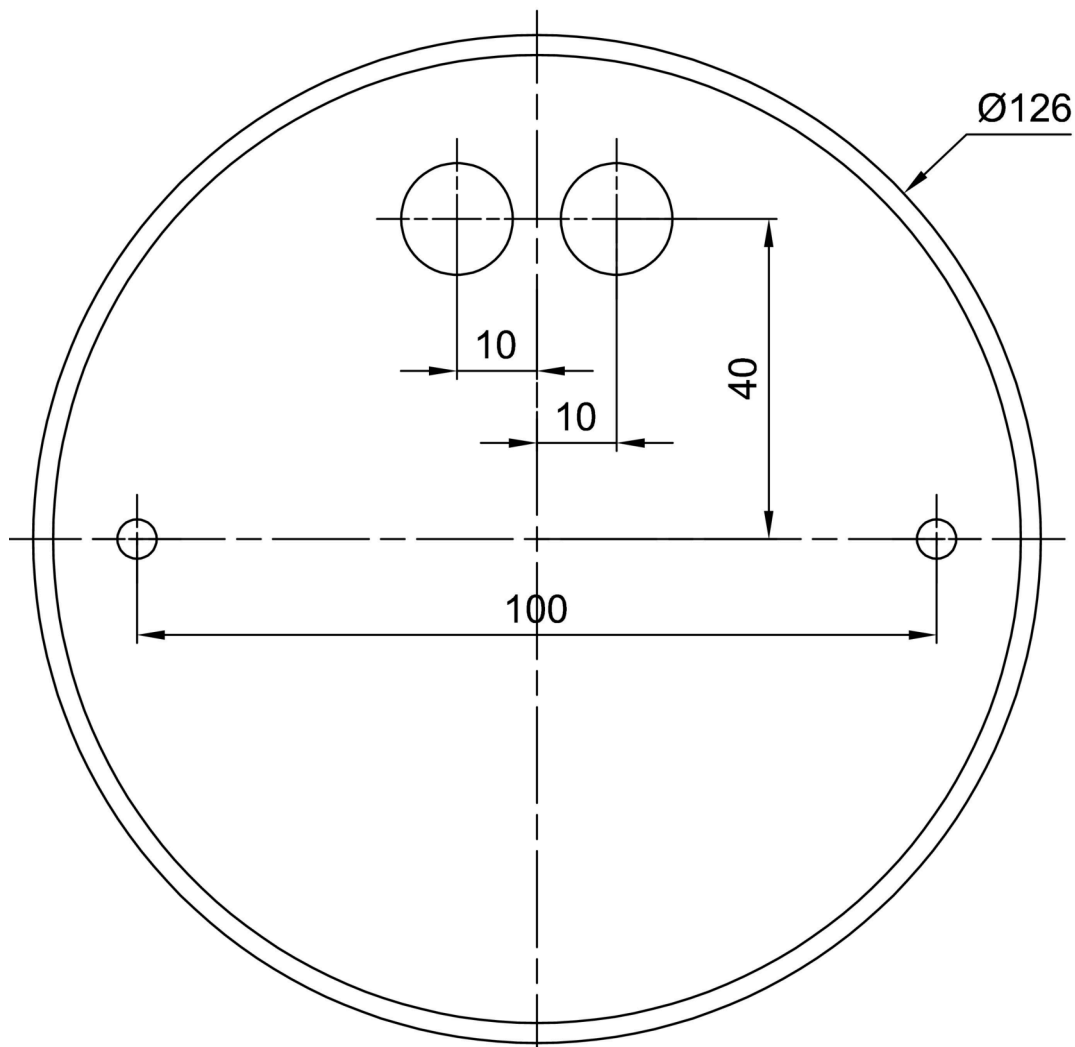
I [mA]	700	600	500	400
[%]	100	86	71	57

Logistik

EAN	8591728161309
Garantie*	60 Monate

*Die Garantie für die Batterien gilt für 12 Monate ab Kaufdatum.

Einbaumaße:



Zusätzliches Sortiment:

Lampenschirm

Produktcode	Name	Farbe	Beschreibung	Bild	Zeichnung
20509	PM09	Weiß	příslušenství	