



TITAN L2

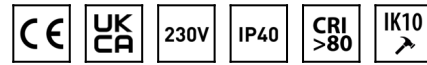
LED-1L16E500ZLN83/PC08/L100 B DALI 4K#

WWW.OSMONT.CZ

TITAN L2

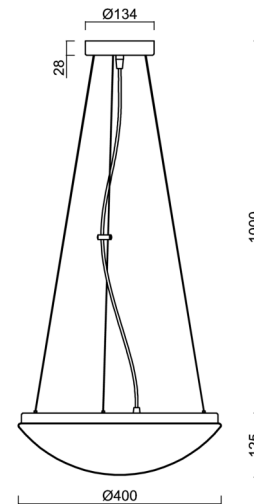
Produktcode: TIT66801

Art: LED-1L16E500ZLN83/PC08/L100 B DALI 4K#



Technisch

Arten von Leuchten	Dimmbar
Befestigungsart	Aufgehängt - Draht
Basismaterial	Stahl
Schattenmaterial	opales Polycarbonat
Grundfarbe	Weiß Ral9003
Schattenfarbe	Weiß
Schatten halten	Faltsystem
Montageort	Decke
Breite	400 mm
Länge	400 mm
Höhe	115 mm
Durchmesser	ø 400 mm
Scharnierlänge	1000 mm
Montageloch	2xø5mm
Kabeldurchgang	2xø16mm
Energieklasse	D
Schlagfestigkeit	IK10
Betriebstemperatur	von -20°C bis +30°C



Elektrisch

Energieverbrauch	24 W
Schutz vor Eindringen	IP40
Steckdose	LED modul
Klemme	Schnappklemmenblock
Anzahl der Leuchte pro Spannungssicherung B10A	18 Stck
Anzahl der Leuchte pro Spannungssicherung B16A	28 Stck
Anzahl der Leuchte pro Spannungssicherung C10A	30 Stck
Anzahl der Leuchte pro Spannungssicherung C16A	46 Stck

Leuchtend

Leuchtenlichtstrom	2580 lm
Lichtstrom der quelle	3910 lm
Leuchteneffizienz	107 lm/W
Temperatur	4000 K
LED-Lebensdauer L80/B10	100000 Std.
CRI	Ra80
MacAdam	3
Fotobiologische Sicherheit der Leuchte	Risk group 0

Eulum-Daten für Berechnungsprogramme sind unter www.osmont.cz verfügbar.

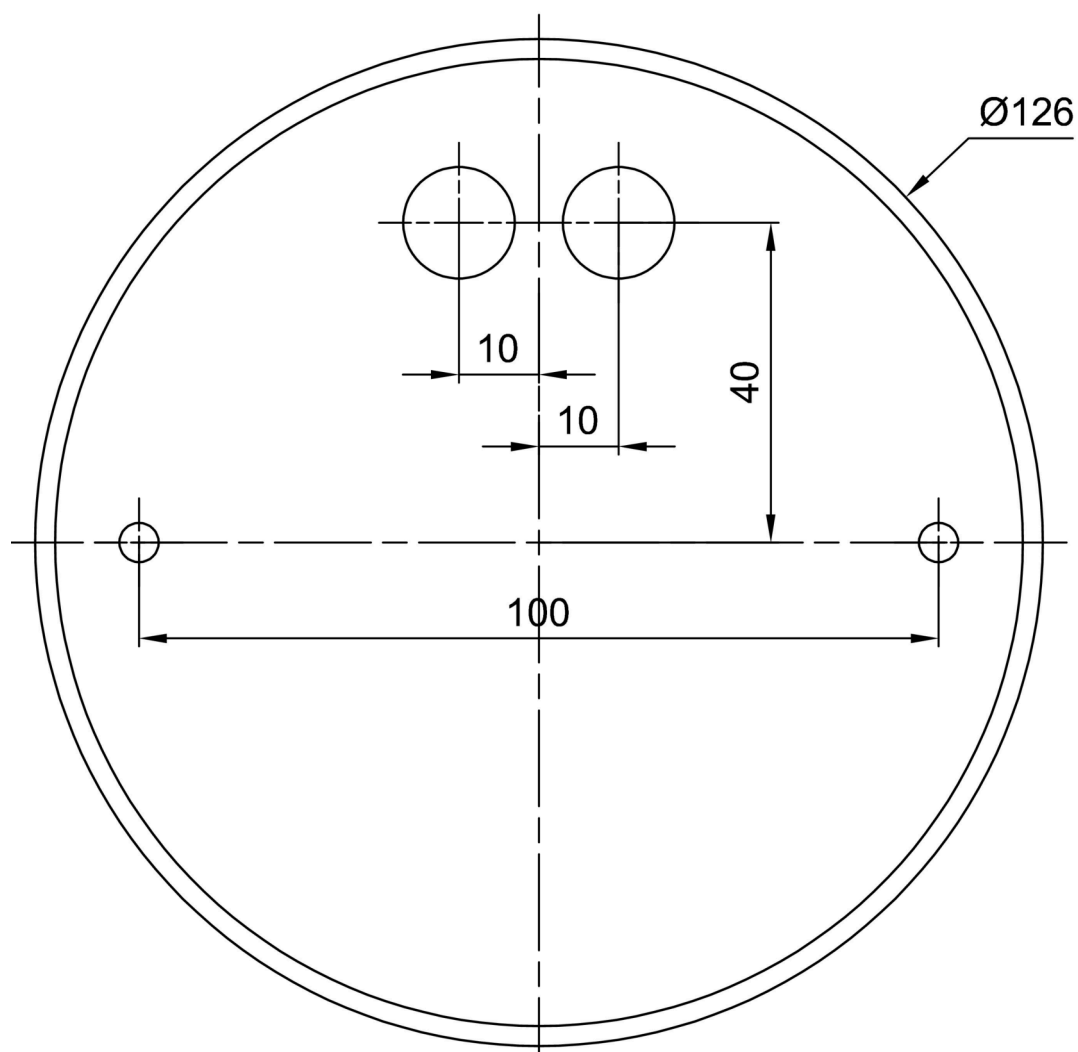


Logistik

EAN	8591728161156
Garantie*	60 Monate

*Die Garantie für die Batterien gilt für 12 Monate ab Kaufdatum.

Einbaumaße:



Zusätzliches Sortiment:

Lampenschirm

Produktcode	Name	Farbe	Beschreibung	Bild	Zeichnung
20505	PC08	Weiß		