



## TITAN L2

---

IN-22ZLN83/PC08/L100\*

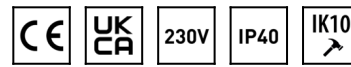
[WWW.OSMONT.CZ](http://WWW.OSMONT.CZ)

# TITAN L2

Produktcode: TIT52000

Art: IN-22ZLN83/PC08/L100\*

Kurzbeschreibung der Leuchte: Weiß Farbe | Pendelleuchte E27  
 Leuchte EIN/AUS | PMMA-Schirm | Stahlseile Anhänger (mit Zuleitung) 100 cm |



## Technisch

Arten von Leuchten	Klassisch on/off
Befestigungsart	Aufgehängt - Draht
Basismaterial	Stahl
Schattenmaterial	opales Polycarbonat
Grundfarbe	Weiß Ral9003
Schattenfarbe	Weiß
Schatten halten	Faltsystem
Montageort	Decke
Breite	400 mm
Länge	400 mm
Höhe	115 mm
Durchmesser	ø 400 mm
Scharnierlänge	1000 mm
Montageloch	2xø5mm
Kabeldurchgang	2xø16mm
Schlagfestigkeit	IK10
Betriebstemperatur	von -20°C bis +30°C

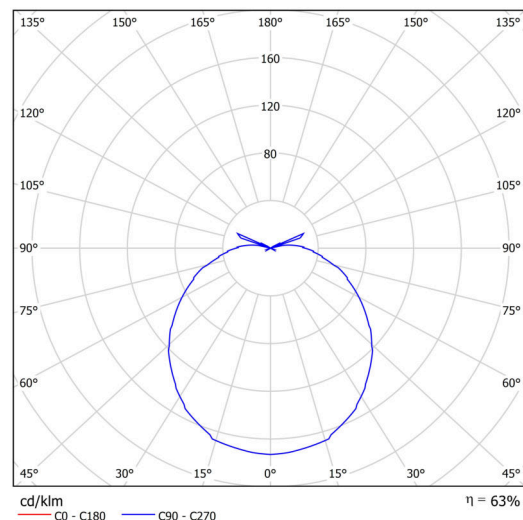
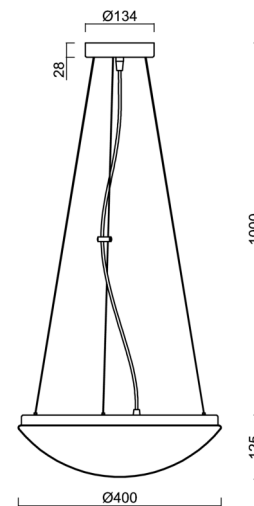
## Elektrisch

Energieverbrauch	2x25 W
Schutz vor Eindringen	IP40
Steckdose	E27
Klemme	Schnappklemmenblock

## Leuchtdaten

LED-Lebensdauer L80/B10	100000 Std.
Fotobiologische Sicherheit der Leuchte	Risk group 0

Eulum-Daten für Berechnungsprogramme sind unter [www.osmont.cz](http://www.osmont.cz) verfügbar.

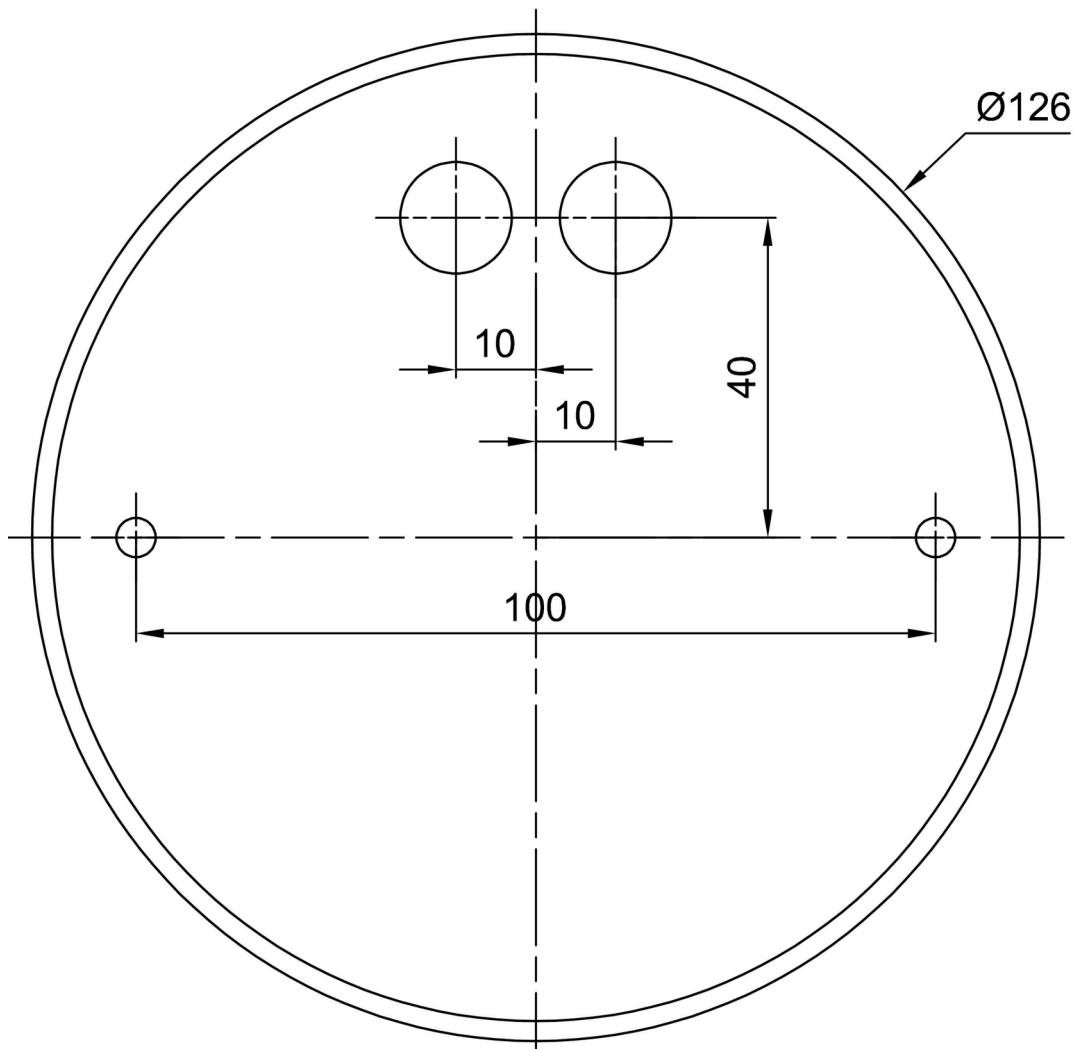


Logistik

EAN	8591728160807
Garantie*	60 Monate

\*Die Garantie für die Batterien gilt für 12 Monate ab Kaufdatum.

Einbaumaße:



## Zusätzliches Sortiment:

## Lampenschirm

Produktcode	Name	Farbe	Beschreibung	Bild	Zeichnung
20505	PC08	Weiß	příslušenství		