



## TITAN D1

---

LED-1L14E700KN62/PC06/DP B DALI 3K#

[WWW.OSMONT.CZ](http://WWW.OSMONT.CZ)

# TITAN D1

Produktcode: TIT56269

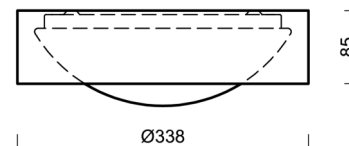
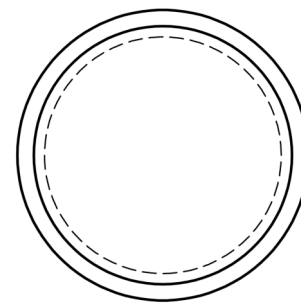
Art: LED-1L14E700KN62/PC06/DP B DALI 3K#

Kurzbeschreibung der leuchte: Weiße Farbe | LED-Decken- oder Wandleuchte DALI | Opal-Polycarbonat-Schirm (PC) mit Zierkragen |



## Technische Daten

|                    |                     |
|--------------------|---------------------|
| Arten von leuchten | Dimmbar             |
| Befestigungsart    | Aufbauleuchten      |
| Basismaterial      | Stahl               |
| Schattenmaterial   | opales Polycarbonat |
| Grundfarbe         | Weiß Ral9003        |
| Schattenfarbe      | Weiß                |
| Schatten halten    | Faltsystem          |
| Montageort         | Wand / Decke        |
| Breite             | 338 mm              |
| Länge              | 85 mm               |
| Höhe               | 338 mm              |
| Durchmesser        | ø 338 mm            |
| Montageloch        | 2xø5mm              |
| Kabeldurchgang     | 2xø16mm             |
| Energieklasse      | D                   |
| Schlagfestigkeit   | IK10                |
| Betriebstemperatur | von -20°C bis +30°C |



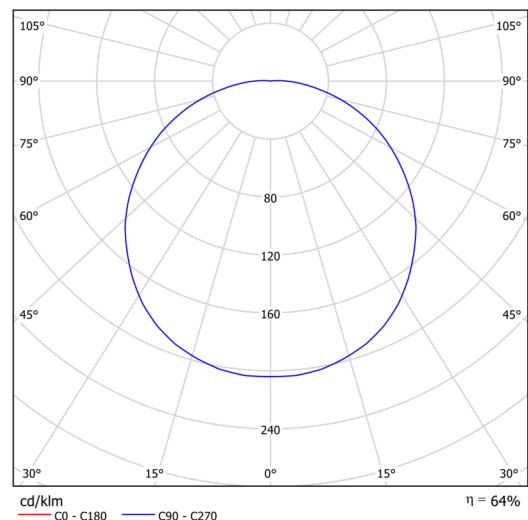
## Elektrische Daten

|                       |                     |
|-----------------------|---------------------|
| Energieverbrauch      | 18 W                |
| Schutz vor Eindringen | IP54                |
| Steckdose             | LED modul           |
| Klemme                | Schnappklemmenblock |

## Leuchtende Daten

|  |              |
|--|--------------|
| Leuchtenlichtstrom                     | 1720 lm      |
| Lichtstrom der quelle                  | 2690 lm      |
| Chromatizitätstemperatur               | 3000 K       |
| LED-Lebensdauer L80/B10                | 100000 Std.  |
| CRI                                    | Ra80         |
| MacAdam                                | 3            |
| Fotobiologische Sicherheit der Leuchte | Risk group 0 |

Eulum-Daten für Berechnungsprogramme sind unter [www.osmont.cz](http://www.osmont.cz) verfügbar.

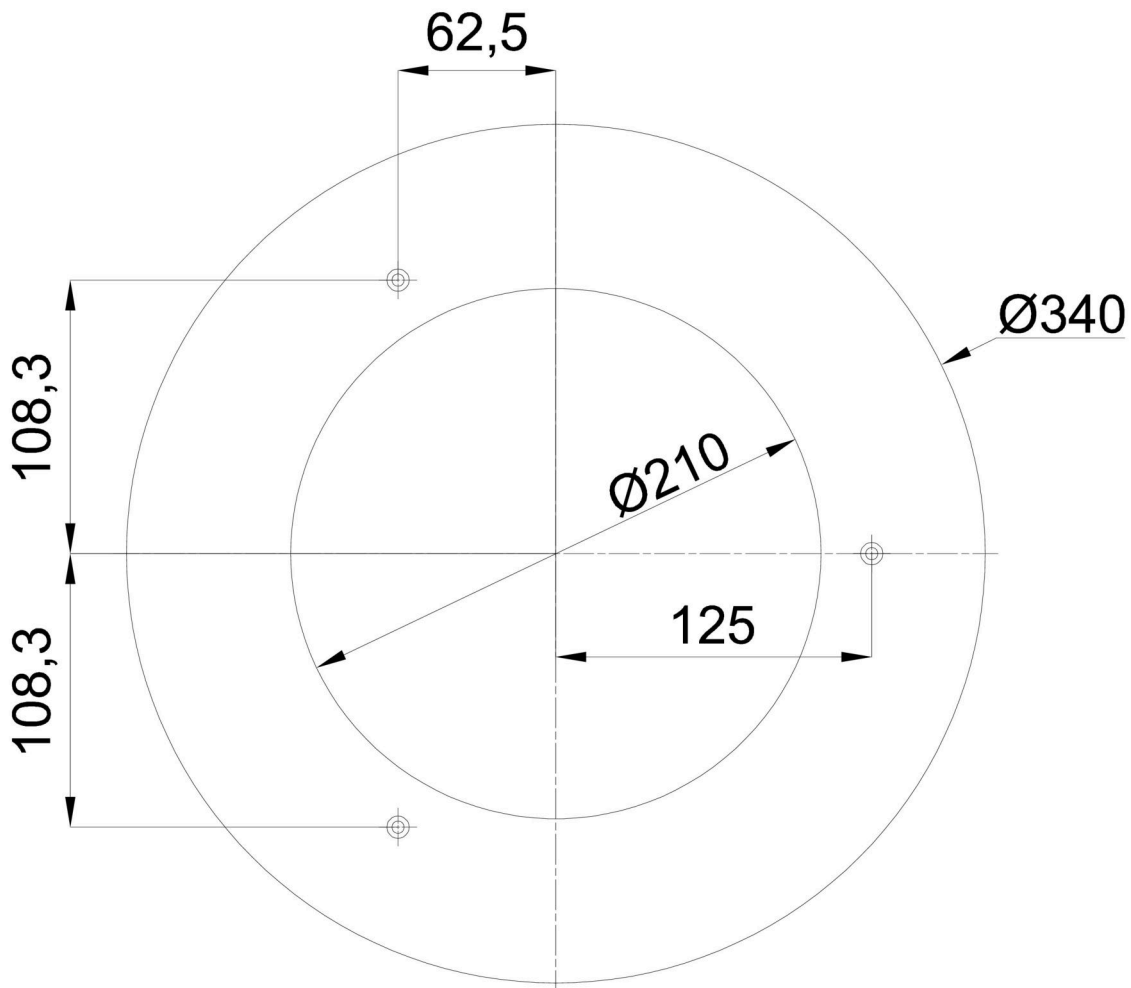


Logistische Daten

|                |               |
|----------------|---------------|
| EAN            | 8591728232849 |
| Anzahl kartons | 1 Stck        |
| Garantie*      | 60 Monate     |

\*Die Garantie für die Batterien gilt für 36 Monate ab Kaufdatum.

Einbaumaße:



## Zusätzliches Sortiment:

## Dekorativer Kragen

| Produktcode | Name     | Farbe           | Bild  | Zeichnung |
|-------------|----------|-----------------|---|-----------|
| 33542       | KN6/DP B | Weiß<br>Ral9003 |  |           |

## Lampenschirm

| Produktcode | Name | Farbe | Bild  | Zeichnung |
|-------------|------|-------|---|-----------|
| 20504       | PC06 | Weiß  |  |           |