



TITAN 3

LED-1L23E1050KN94/PM09 HF CORR 4K##

WWW.OSMONT.CZ

TITAN 3

Produktcode: TIT56752

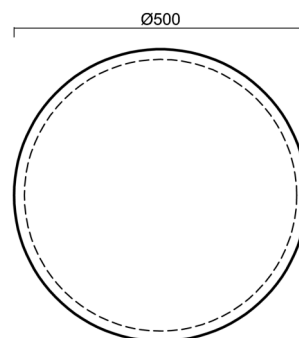
Art: LED-1L23E1050KN94/PM09 HF CORR 4K##

Kurzbeschreibung der leuchte: Weiße anliegende LED-Leuchte mit KORRIDOR-Funktion und PMMA-Schirm.



Technisch

| | |
|--------------------|------------------------------|
| Arten von leuchten | Corridor |
| Befestigungsart | Aufbauleuchten |
| Basismaterial | Stahl |
| Schattenmaterial | opales Polymethylmethacrylat |
| Grundfarbe | Weiß Ral9003 |
| Schattenfarbe | Weiß |
| Schatten halten | Faltsystem |
| Montageort | Wand / Decke |
| Breite | 500 mm |
| Länge | 500 mm |
| Höhe | 130 mm |
| Durchmesser | ø 500 mm |
| Montageloch | 3xø5mm |
| Kabeldurchgang | 2xø16mm |
| Energieklasse | D |
| Schlagfestigkeit | IK04 |
| Betriebstemperatur | von -20°C bis +30°C |

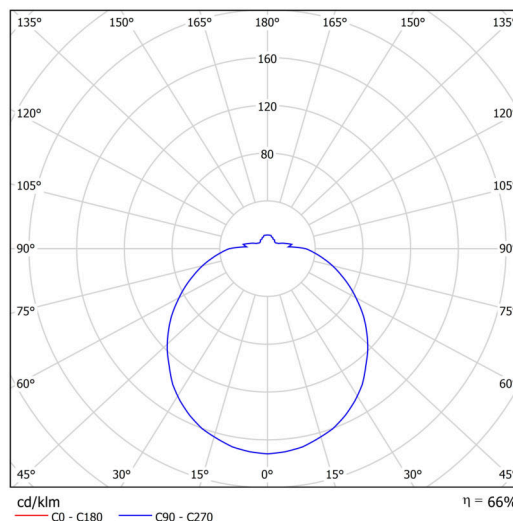


Elektrisch

| | |
|--|---------------------|
| Energieverbrauch | 54 W |
| Schutz vor Eindringen | IP54 |
| Steckdose | LED modul |
| Sensor | HF |
| Klemme | Schnappklemmenblock |
| Anzahl der Leuchte pro Spannungssicherung B10A | 13 Stck |
| Anzahl der Leuchte pro Spannungssicherung B16A | 21 Stck |
| Anzahl der Leuchte pro Spannungssicherung C10A | 21 Stck |
| Anzahl der Leuchte pro Spannungssicherung C16A | 35 Stck |

Leuchtend

| | |
|--|--------------|
| Leuchtenlichtstrom | 5820 lm |
| Lichtstrom der quelle | 8430 lm |
| Leuchteneffizienz | 107 lm/W |
| Temperature | 4000 K |
| LED-Lebensdauer L80/B10 | 100000 Std. |
| CRI | Ra80 |
| MacAdam | 3 |
| Fotobiologische Sicherheit der Leuchte | Risk group 0 |



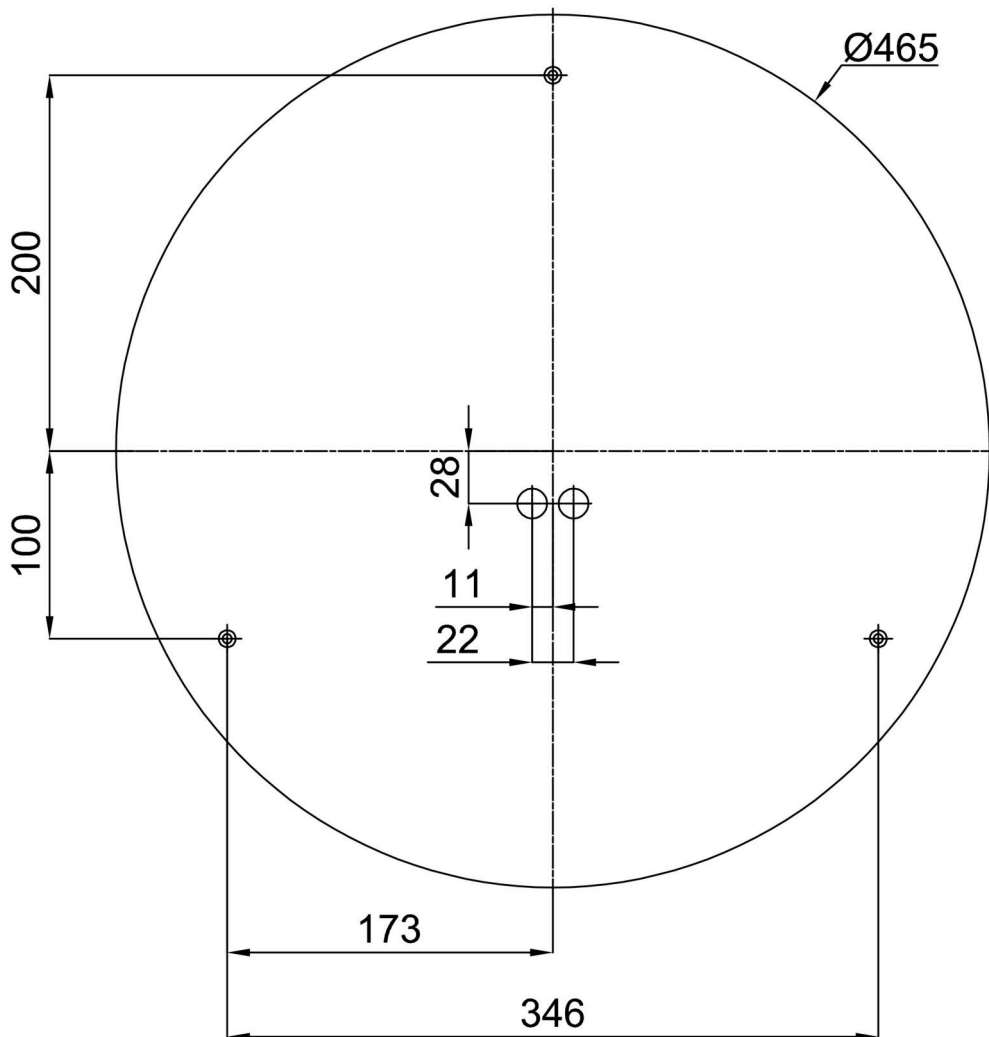
Eulum-Daten für Berechnungsprogramme sind unter www.osmont.cz verfügbar.

Logistik

| | |
|----------------|----------------------|
| EAN | 8591728131104 |
| Gewicht NTTO | 2.8 Kg |
| Gewicht BTTO | 3.3 Kg |
| Anzahl kartons | 1 Stck |
| Paketvolumen | 0.036 m ³ |
| Paket 1 breite | 0.515 m |
| Paket 1 länge | 0.495 m |
| Paket 1 höhe | 0.14 m |
| Garantie* | 60 Monate |

*Die Garantie für die Batterien gilt für 12 Monate ab Kaufdatum.

Einbaumaße:




Zusätzliches Sortiment:

Sockel für Aufputzmontage

| Produktcode | Name | Farbe | Beschreibung | Bild | Zeichnung |
|-------------|----------------|-----------------|--------------|--|---|
| 33503 | KN9,K9,B17 /BP | Weiß Ral9003 | |  |  |

Lampenschirm

| Produktcode | Name | Farbe | Beschreibung | Bild | Zeichnung |
|-------------|------|-------|--------------|--|-----------|
| 20509 | PM09 | Weiß | |  | |