



## TITAN 3

---

LED-1L23E700KN94/PC09 HF CORR 4K##

[WWW.OSMONT.CZ](http://WWW.OSMONT.CZ)

# TITAN 3

Produktcode: TIT56737

Art: LED-1L23E700KN94/PC09 HF CORR 4K##

Kurzbeschreibung der leuchte: Weiße anliegende LED-Leuchte mit KORRIDOR-Funktion und Polycarbonat-Schirm.



## Technisch

|                    |                     |
|--------------------|---------------------|
| Arten von leuchten | Corridor            |
| Befestigungsart    | Aufbauleuchten      |
| Basismaterial      | Stahl               |
| Schattenmaterial   | opales Polycarbonat |
| Grundfarbe         | Weiß Ral9003        |
| Schattenfarbe      | Weiß                |
| Schatten halten    | Faltsystem          |
| Montageort         | Wand / Decke        |
| Breite             | 500 mm              |
| Länge              | 500 mm              |
| Höhe               | 130 mm              |
| Durchmesser        | ø 500 mm            |
| Montageloch        | 3xø5mm              |
| Kabeldurchgang     | 2xø16mm             |
| Energieklasse      | D                   |
| Schlagfestigkeit   | IK10                |

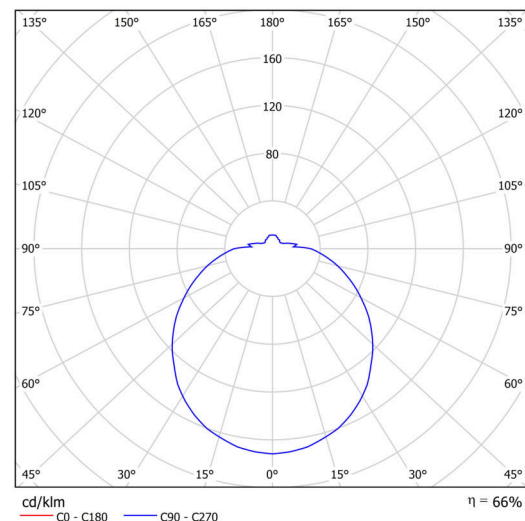


## Elektrisch

|  |                     |
|--|---------------------|
| Energieverbrauch                               | 35 W                |
| Schutz vor Eindringen                          | IP54                |
| Steckdose                                      | LED modul           |
| Sensor   | HF                  |
| Klemme   | Schnappklemmenblock |
| Anzahl der Leuchte pro Spannungssicherung B10A | 18 Stck             |
| Anzahl der Leuchte pro Spannungssicherung B16A | 28 Stck             |
| Anzahl der Leuchte pro Spannungssicherung C10A | 30 Stck             |
| Anzahl der Leuchte pro Spannungssicherung C16A | 46 Stck             |

## Leuchtend

|  |              |
|--|--------------|
| Leuchtenlichtstrom                     | 3860 lm      |
| Lichtstrom der quelle                  | 5850 lm      |
| Leuchteneffizienz                      | 110 lm/W     |
| Temperature                            | 4000 K       |
| LED-Lebensdauer L80/B10                | 100000 Std.  |
| CRI                                    | Ra80         |
| MacAdam                                | 3            |
| Fotobiologische Sicherheit der Leuchte | Risk group 0 |



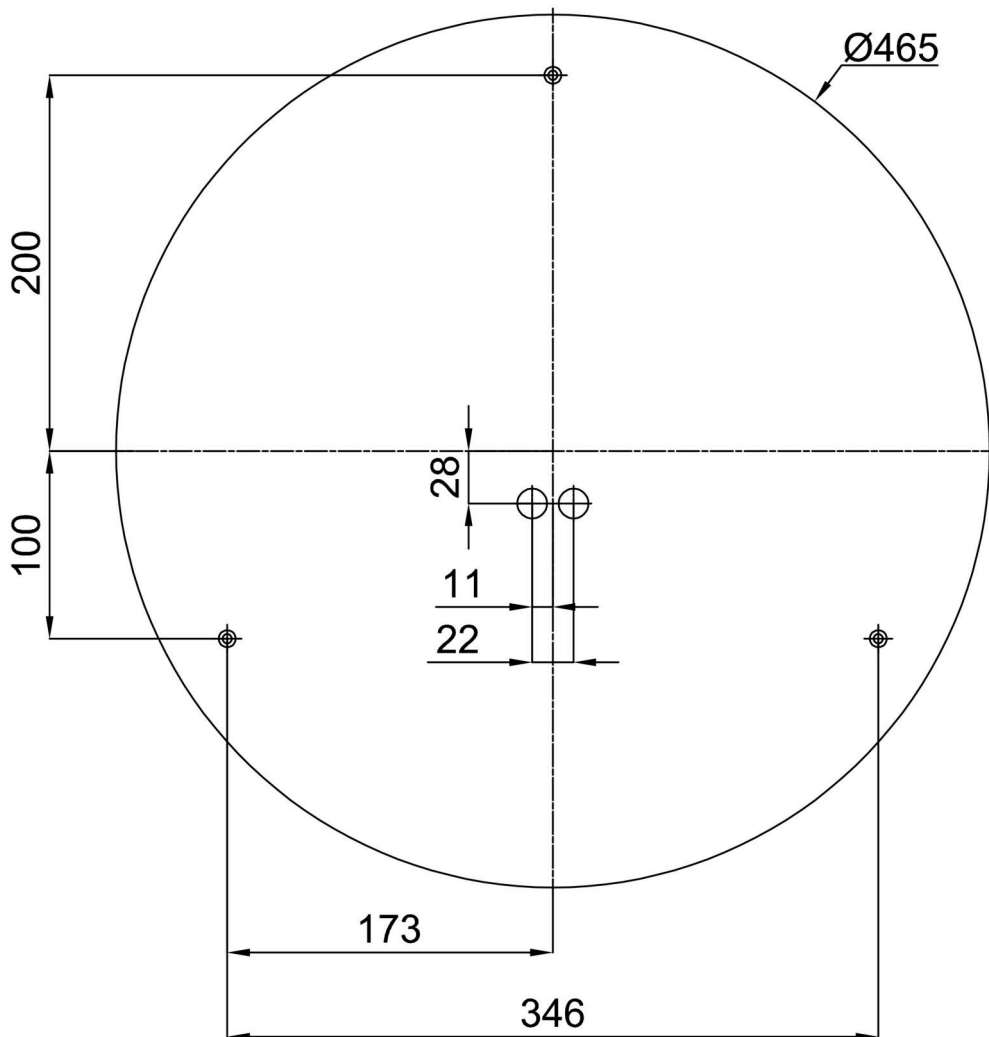
Eulum-Daten für Berechnungsprogramme sind unter [www.osmont.cz](http://www.osmont.cz) verfügbar.

Logistik

|                |                      |
|----------------|----------------------|
| EAN            | 8591728130961        |
| Gewicht NTTO   | 2.8 Kg               |
| Gewicht BTTO   | 3.3 Kg               |
| Anzahl kartons | 1 Stck               |
| Paketvolumen   | 0.036 m <sup>3</sup> |
| Paket 1 breite | 0.515 m              |
| Paket 1 länge  | 0.495 m              |
| Paket 1 höhe   | 0.14 m               |
| Garantie*      | 60 Monate            |

\*Die Garantie für die Batterien gilt für 12 Monate ab Kaufdatum.

Einbaumaße:




Zusätzliches Sortiment:

Sockel für Aufputzmontage

| Produktcode | Name           | Farbe           | Beschreibung | Bild   | Zeichnung   |
|-------------|----------------|-----------------|--------------|--|---|
| 33503       | KN9,K9,B17 /BP | Weiß<br>Ral9003 |              |  |  |

Lampenschirm

| Produktcode | Name | Farbe | Beschreibung | Bild   | Zeichnung |
|-------------|------|-------|--------------|--|-----------|
| 20506       | PC09 | Weiß  |              |  |           |