



## TITAN 2

---

IN-22KN83/PC08\*

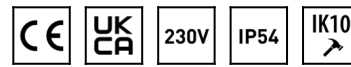
[WWW.OSMONT.CZ](http://WWW.OSMONT.CZ)

# TITAN 2

Produktcode: TIT56012

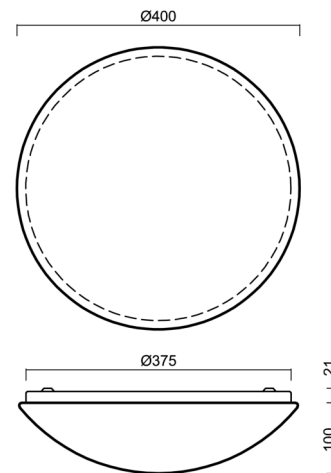
Art: IN-22KN83/PC08\*

Kurzbeschreibung der Leuchte: Weiße anliegende Leuchte mit Glühbirne ON/OFF und Polycarbonat-Schirm.



## Technisch

Arten von Leuchten	Klassisch on/off
Befestigungsart	Aufbauleuchten
Basismaterial	Stahl
Schattenmaterial	opales Polycarbonat
Grundfarbe	Weiß Ral9003
Schattenfarbe	Weiß
Schatten halten	Faltsystem
Montageort	Wand / Decke
Breite	400 mm
Länge	400 mm
Höhe	115 mm
Durchmesser	Ø 400 mm
Montageloch	3xØ5mm
Kabeldurchgang	2xØ16mm
Schlagfestigkeit	IK10
Betriebstemperatur	von -20°C bis +30°C



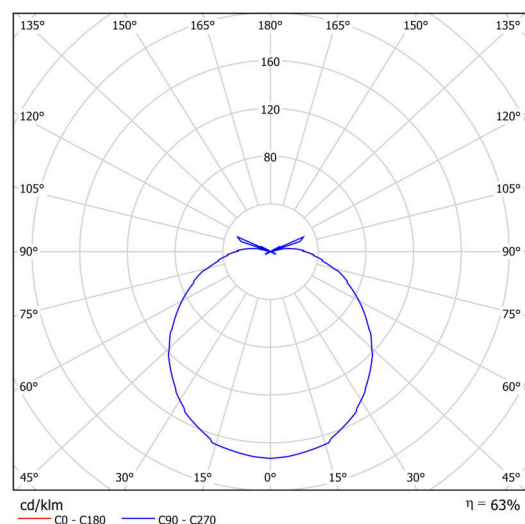
## Elektrisch

Spannungstyp	AC
Wechselstrom Spannung	220 - 240 V
Energieverbrauch	2x25 W
Schutz vor Eindringen	IP54
Steckdose	E27
Klemme	Schnappklemmenblock

## Leuchtdaten

Fotobiologische Sicherheit der Leuchte	Risk group 0
--	--------------

Eulum-Daten für Berechnungsprogramme sind unter [www.osmont.cz](http://www.osmont.cz) verfügbar.



## Logistik

EAN	8591728560126
Gewicht NTTO	1.4 Kg

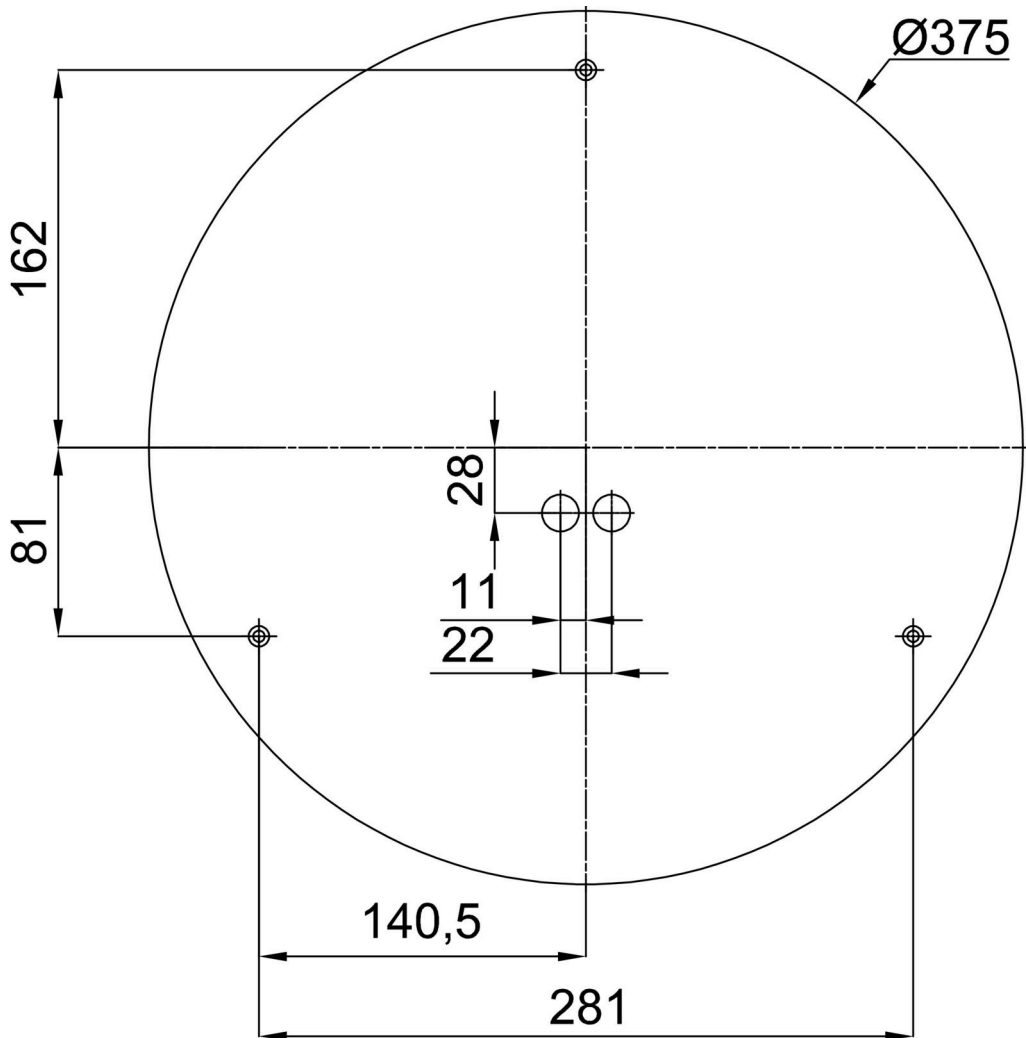
# TECHNISCHES ARBEITSBLATT



Gewicht BTTO	1.8 Kg
Anzahl kartons	1 Stck
Paketvolumen	0.02 m <sup>3</sup>
Paket 1 breite	0.42 m
Paket 1 länge	0.405 m
Paket 1 höhe	0.12 m
Garantie*	60 Monate

\*Die Garantie für die Batterien gilt für 12 Monate ab Kaufdatum.

## Einbaumaße:



Zusätzliches Sortiment:

Sockel für Aufputzmontage

Produktcode	Name	Farbe	Beschreibung	Bild	Zeichnung
33502	KN8,K8/BP	Weiß Ral9003			

Lampenschirm

Produktcode	Name	Farbe	Beschreibung	Bild	Zeichnung
20505	PC08	Weiß		