



TITAN 1

LED-1L14EMP700KN62/PM06 NK3HST HF 4K#

WWW.OSMONT.CZ

TITAN 1

Produktcode: TIT66869

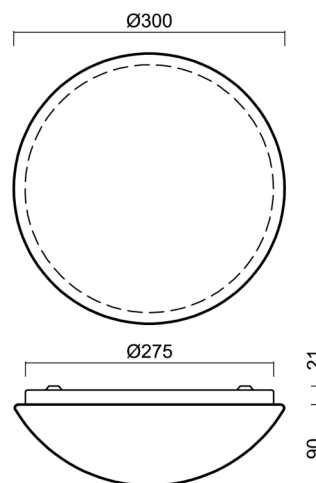
Art: LED-1L14EMP700KN62/PM06 NK3HST HF 4K#

Kurzbeschreibung der leuchte: Weiß Farbe| Decke oder Wand LED-Licht mit kombinierter Notfallsicherung (mit Selbsttest) mit HF sensor | Multipower-Treiber | Opaler Schirm aus Polycarbonat (PC)



Technisch

Arten von leuchten	Notfall kombiniert SELFTEST + sensor
Befestigungsart	Aufbauleuchten
Basismaterial	Stahl
Schattenmaterial	opales Polymethylmethacrylat
Grundfarbe	Weiß Ral9003
Schattenfarbe	Weiß
Schatten halten	Faltsystem
Montageort	Wand / Decke
Breite	300 mm
Länge	300 mm
Höhe	105 mm
Montageloch	3xØ5mm
Kabeldurchgang	2xØ16mm
Energieklasse	D
Schlagfestigkeit	IK04
Betriebstemperatur	von -20°C bis +30°C

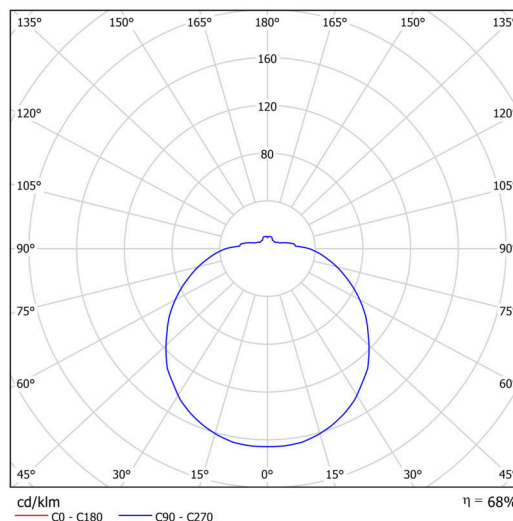


Elektrisch

Energieverbrauch	18 W
Schutz vor Eindringen	IP54
Steckdose	LED modul
Akku-Typ	LiFePO4
Notzeit	3 Std.
SELFTEST	ja
Klemme	Schnappklemmenblock

Leuchtend

Leuchtenlichtstrom	2000 lm
Lichtstrom der quelle	2810 lm
Lichtstrom der Lichtquelle im Notbetrieb	200 lm
Temperature	4000 K
LED-Lebensdauer L80/B10	100000 Std.
CRI	Ra80
MacAdam	3
Fotobiologische Sicherheit der Leuchte	Risk group 0



Eulum-Daten für Berechnungsprogramme sind unter www.osmont.cz verfügbar.

Logistik

EAN	8591728159856
Gewicht NTTO	0.9 Kg
Gewicht BTTO	1.1 Kg
Anzahl kartons	1 Stck
Paketvolumen	0.011 m ³
Paket 1 breite	0.285 m
Paket 1 länge	0.3 m
Paket 1 höhe	0.13 m
Garantie*	60 Monate

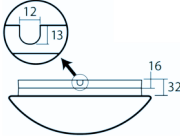
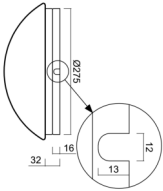
*Die Garantie für die Batterien gilt für 12 Monate ab Kaufdatum.

Einbaumaße:



Zusätzliches Sortiment:

Sockel für Aufputzmontage

Produktcode	Name	Farbe	Beschreibung	Bild	Zeichnung
33501	KN6,K6/BP	Weiß Ral9003	příslušenství		

Lampenschirm

Produktcode	Name	Farbe	Beschreibung	Bild	Zeichnung
20507	PM06	Weiß	příslušenství	