



TITAN 1

LED-1L14E500KN62/PC06 HF CORR 4K#

WWW.OSMONT.CZ

TITAN 1

Produktcode: TIT56503

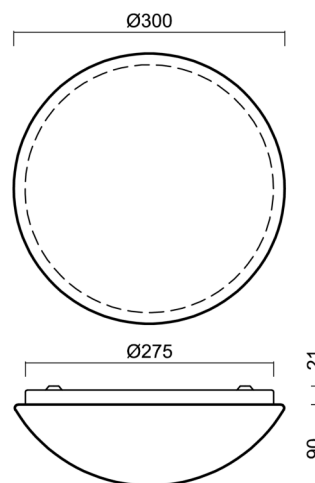
Art: LED-1L14E500KN62/PC06 HF CORR 4K#

Kurzbeschreibung der leuchte: Weiße Farbe | Aufbau-LED-Leuchte | CORRIDOR-Funktion (HF+DALI) | Schirm aus Polycarbonat



Technisch

Arten von leuchten	Corridor
Befestigungsart	Aufbauleuchten
Basismaterial	Stahl
Schattenmaterial	opales Polycarbonat
Grundfarbe	Weiß Ral9003
Schattenfarbe	Weiß
Schatten halten	Faltsystem
Montageort	Wand / Decke
Breite	300 mm
Länge	300 mm
Höhe	105 mm
Durchmesser	ø 300 mm
Montageloch	3xø5mm
Kabeldurchgang	2xø16mm
Energieklasse	D
Schlagfestigkeit	IK10

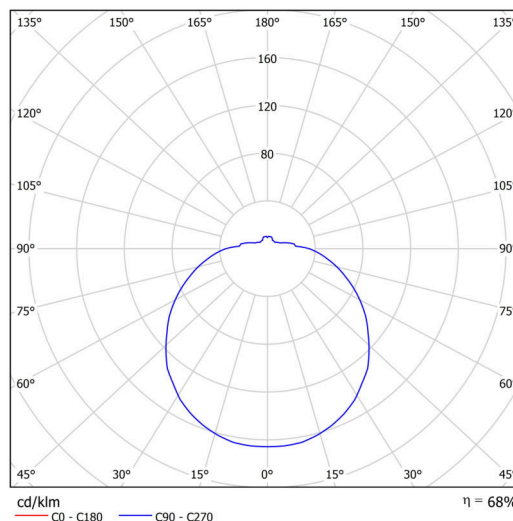


Elektrisch

Energieverbrauch	13 W
Schutz vor Eindringen	IP54
Steckdose	LED modul
Sensor	HF
Klemme	Schnappklemmenblock
Anzahl der Leuchte pro Spannungssicherung B10A	21 Stck
Anzahl der Leuchte pro Spannungssicherung B16A	35 Stck
Anzahl der Leuchte pro Spannungssicherung C10A	35 Stck
Anzahl der Leuchte pro Spannungssicherung C16A	58 Stck

Leuchtend

Leuchtenlichtstrom	1410 lm
Lichtstrom der quelle	2080 lm
Leuchteneffizienz	108 lm/W
Temperature	4000 K
LED-Lebensdauer L80/B10	100000 Std.
CRI	Ra80
MacAdam	3
Fotobiologische Sicherheit der Leuchte	Risk group 0



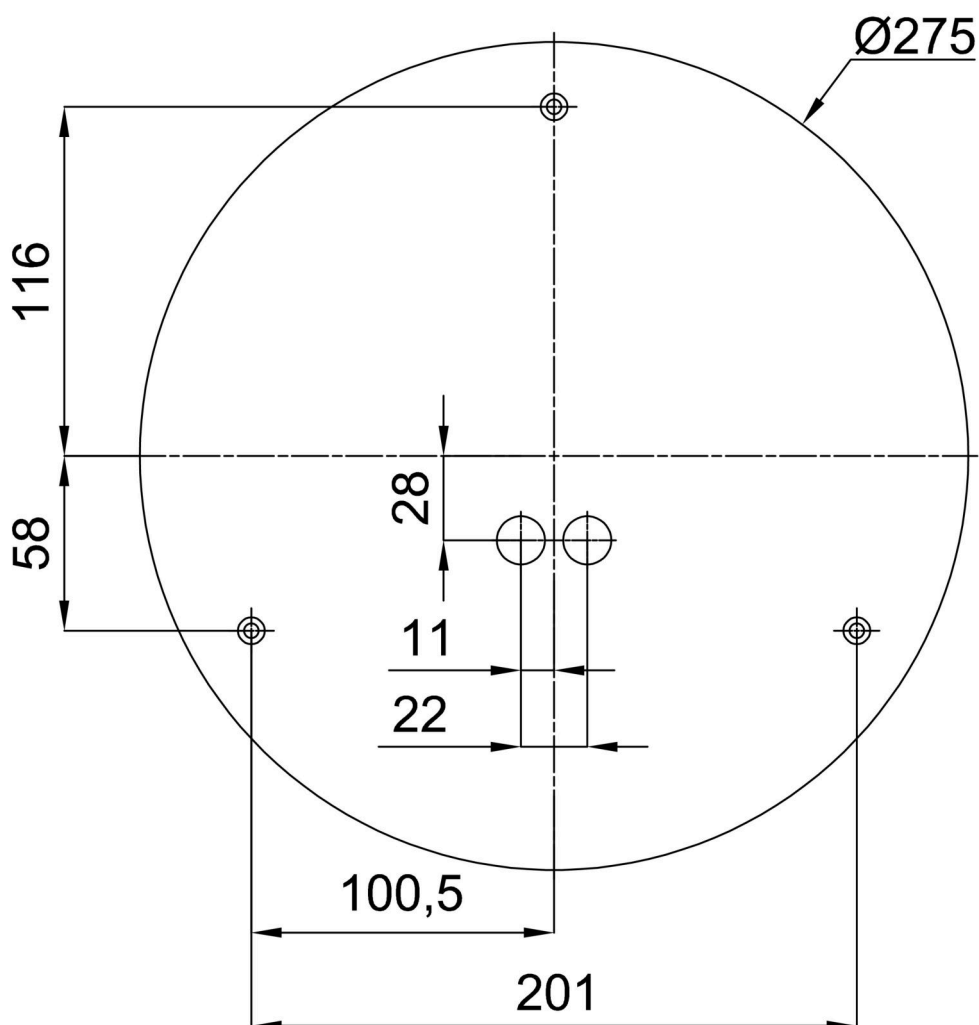
Eulum-Daten für Berechnungsprogramme sind unter www.osmont.cz verfügbar.

Logistik

EAN	8591728090227
Gewicht NTTO	0.9 Kg
Gewicht BTTO	1.1 Kg
Anzahl kartons	1 Stck
Paket 1 breite	0.3 m
Paket 1 länge	0.285 m
Paket 1 höhe	0.13 m
Garantie*	60 Monate

*Die Garantie für die Batterien gilt für 12 Monate ab Kaufdatum.

Einbaumaße:



Zusätzliches Sortiment:

Sockel für Aufputzmontage

Produktcode	Name	Farbe	Beschreibung	Bild	Zeichnung
33501	KN6,K6/BP	Weiß Ral9003			

Lampenschirm

Produktcode	Name	Farbe	Beschreibung	Bild	Zeichnung
20504	PC06	Weiß		