



TITAN 1

LED-1L14E500KN62/PC06/NK1W 3K#

WWW.OSMONT.CZ

TITAN 1

Produktcode: TIT56209

Art: LED-1L14E500KN62/PC06/NK1W 3K#

Kurzbeschreibung der Leuchte: Weiß Farbe | Decke oder Wand
LED-Licht mit kombinierter Notfallsicherung | Opaler Schirm aus Polycarbonat (PC)



Technisch

Arten von Leuchten	Notfall kombiniert
Befestigungsart	Aufbauleuchten
Basismaterial	Stahl
Schattenmaterial	opales Polycarbonat
Grundfarbe	Weiß Ral9003
Schattenfarbe	Weiß
Schatten halten	Faltsystem
Montageort	Wand / Decke
Breite	300 mm
Länge	300 mm
Höhe	105 mm
Durchmesser	Ø 300 mm
Montageloch	3xØ5mm
Kabeldurchgang	2xØ16mm
Energieklasse	D
Schlagfestigkeit	IK10
Betriebstemperatur	von -20°C bis +30°C

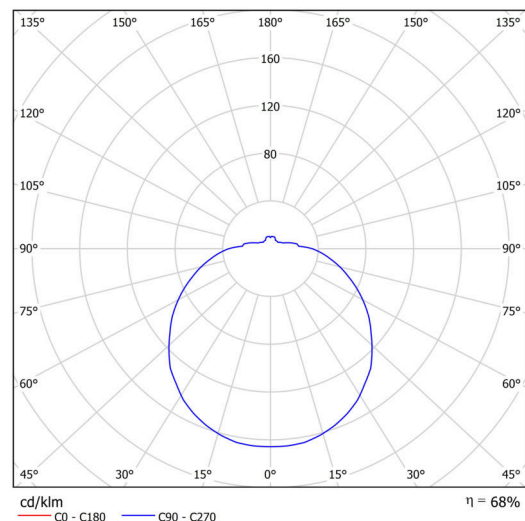


Elektrisch

Energieverbrauch	13 W
Schutz vor Eindringen	IP54
Steckdose	LED modul
Akku-Typ	NiCd
Notzeit	3 Std.
SELFTEST	nein
Klemme	Schnappklemmenblock
Anzahl der Leuchte pro Spannungssicherung B10A	26 Stck
Anzahl der Leuchte pro Spannungssicherung B16A	40 Stck
Anzahl der Leuchte pro Spannungssicherung C10A	30 Stck
Anzahl der Leuchte pro Spannungssicherung C16A	48 Stck

Leuchtend

Leuchtenlichtstrom	1360 lm
Lichtstrom der Quelle	2000 lm
Lichtstrom der Lichtquelle im Notbetrieb	150 lm
Leuchteneffizienz	104 lm/W
Temperatur	3000 K
LED-Lebensdauer L80/B10	100000 Std.
CRI	Ra80
MacAdam	3



Fotobiologische Sicherheit der Leuchte	Risk group 0
--	--------------

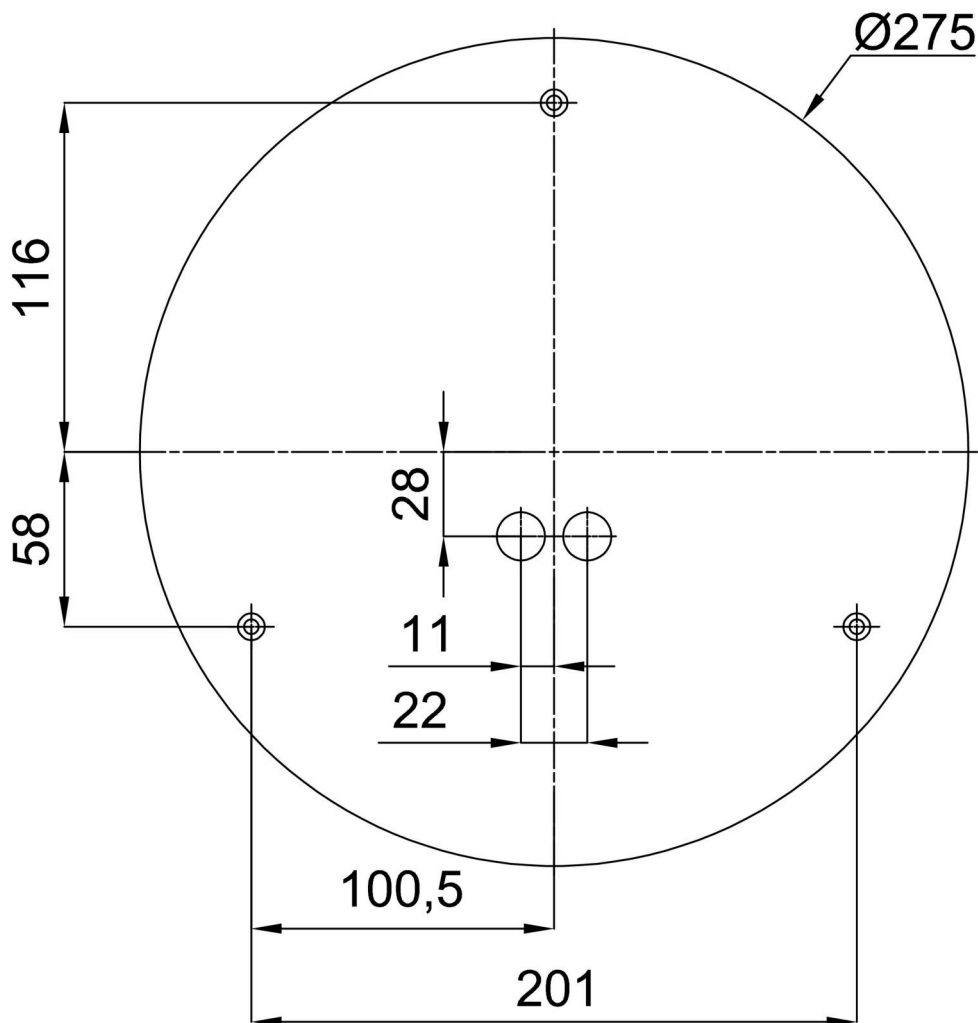
Eulum-Daten für Berechnungsprogramme sind unter www.osmont.cz verfügbar.

Logistik

EAN	8591728130107
Gewicht NTTO	0.9 Kg
Gewicht BTTO	1.1 Kg
Anzahl kartons	1 Stck
Paketvolumen	0.011 m ³
Paket 1 breite	0.3 m
Paket 1 länge	0.285 m
Paket 1 höhe	0.13 m
Garantie*	60 Monate

*Die Garantie für die Batterien gilt für 12 Monate ab Kaufdatum.

Einbaumaße:



Zusätzliches Sortiment:

Sockel für Aufputzmontage

Produktcode	Name	Farbe	Beschreibung	Bild	Zeichnung
33501	KN6,K6/BP	Weiß Ral9003	příslušenství		

Lampenschirm

Produktcode	Name	Farbe	Beschreibung	Bild	Zeichnung
20504	PC06	Weiß	příslušenství	