



TILIA C2A

LED-1L34E500NU5/PC35C DALI 4K#

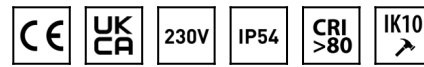
WWW.OSMONT.CZ

TILIA C2A

Produktcode: TIL69789

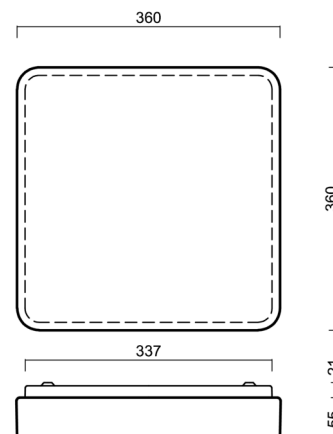
Art: LED-1L34E500NU5/PC35C DALI 4K#

Kurzbeschreibung der leuchte: Weiße anliegende LED-Leuchte DALI und Polycarbonat-Schirm.



Technisch

Arten von leuchten	Dimmbar
Befestigungsart	Aufbauleuchten
Basismaterial	Stahl
Schattenmaterial	opales Polycarbonat
Grundfarbe	Weiß Ral9003
Schattenfarbe	Weiß schwarz
Schatten halten	Faltsystem
Montageort	Wand / Decke
Breite	360 mm
Länge	360 mm
Höhe	71 mm
Montageloch	4xØ5mm
Kabeldurchgang	2xØ16mm
Energieklasse	D
Schlagfestigkeit	IK10
Betriebstemperatur	von -20°C bis +30°C

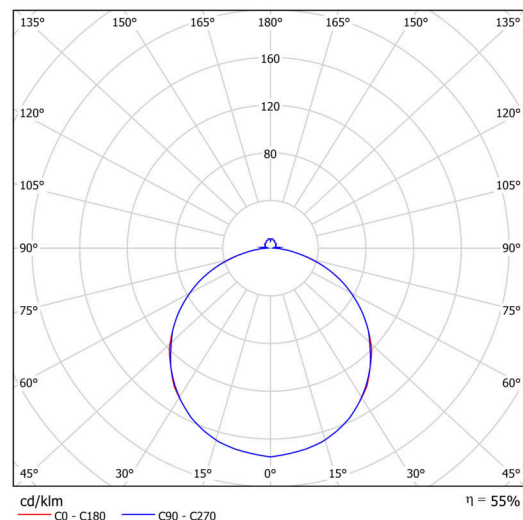


Elektrisch

Energieverbrauch	17 W
Schutz vor Eindringen	IP54
Steckdose	LED modul
Klemme	Schnappklemmenblock
Anzahl der Leuchte pro Spannungssicherung B10A	18 Stck
Anzahl der Leuchte pro Spannungssicherung B16A	28 Stck
Anzahl der Leuchte pro Spannungssicherung C10A	30 Stck
Anzahl der Leuchte pro Spannungssicherung C16A	46 Stck

Leuchtend

Leuchtenlichtstrom	1590 lm
Lichtstrom der quelle	2890 lm
Leuchteneffizienz	93 lm/W
Temperature	4000 K
LED-Lebensdauer L80/B10	100000 Std.
CRI	Ra80
MacAdam	3
Fotobiologische Sicherheit der Leuchte	Risk group 0



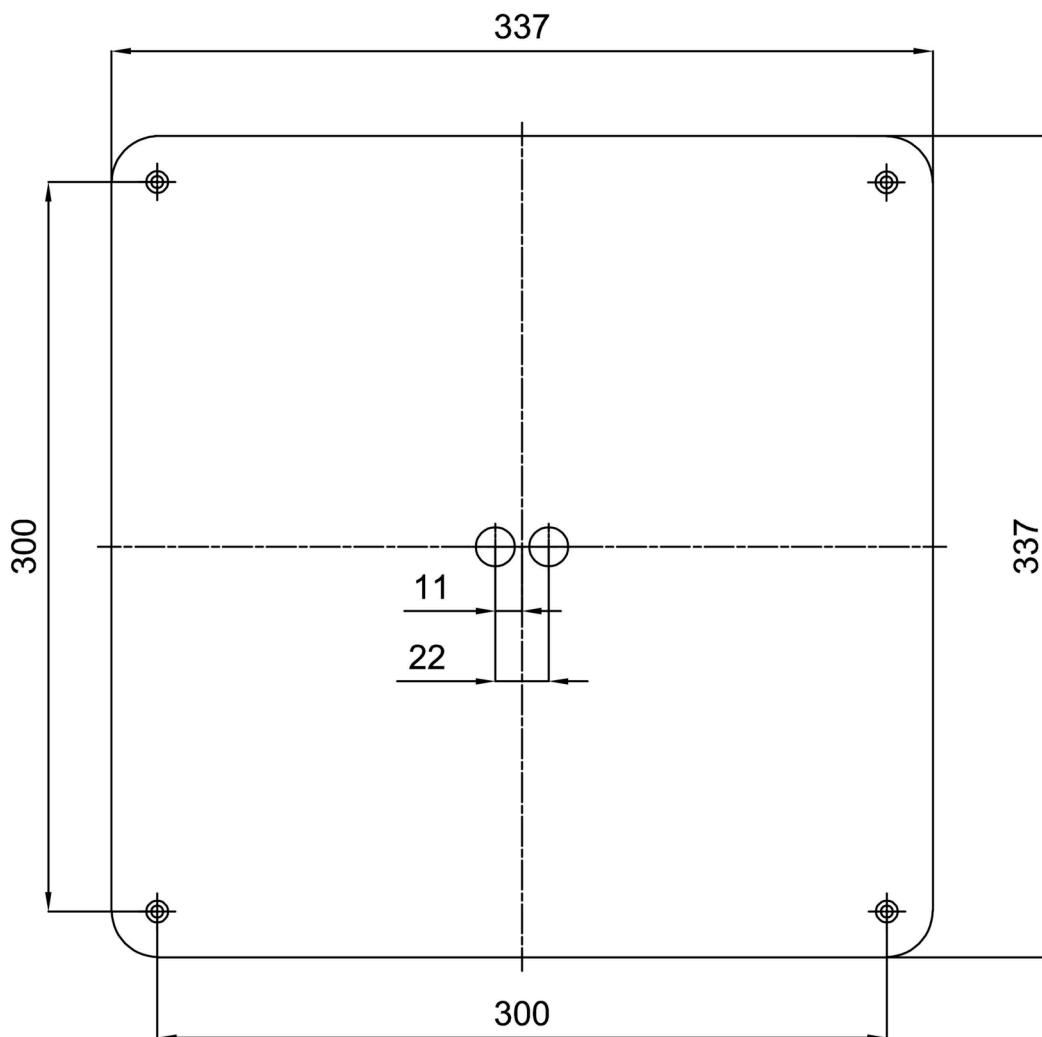
Eulum-Daten für Berechnungsprogramme sind unter www.osmont.cz verfügbar.

Logistik

EAN	8591728129293
Gewicht NTTO	1.95 Kg
Gewicht BTTO	2.35 Kg
Anzahl kartons	1 Stck
Paketvolumen	0.019 m ³
Paket 1 breite	0.385 m
Paket 1 länge	0.37 m
Paket 1 höhe	0.13 m
Garantie*	60 Monate

*Die Garantie für die Batterien gilt für 12 Monate ab Kaufdatum.

Einbaumaße:



Zusätzliches Sortiment:

Lampenschirm

Produktcode	Name	Farbe	Beschreibung	Bild	Zeichnung
20577	PC35C	Weiß schwarz		