



TILIA 2A

LED-1L34E500NU5/PC35 NK3HST HF 3K#

WWW.OSMONT.CZ

TILIA 2A

Produktcode: TIL69321

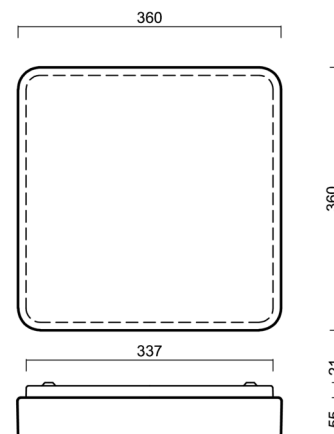
Art: LED-1L34E500NU5/PC35 NK3HST HF 3K#

Kurzbeschreibung der leuchte: Weiß Farbe| Decke oder Wand
LED-Licht mit kombinierter Notfallsicherung (mit Selbsttest) mit
HF sensor | Opaler Schirm aus Polycarbonat (PC)



Technisch

Arten von leuchten	Notfall kombiniert SELFTEST + sensor
Befestigungsart	Aufbauleuchten
Basismaterial	Stahl
Schattenmaterial	opales Polycarbonat
Grundfarbe	Weiß Ral9003
Schattenfarbe	Weiß
Schatten halten	Faltsystem
Montageort	Wand / Decke
Breite	360 mm
Länge	360 mm
Höhe	71 mm
Montageloch	4xØ5mm
Kabeldurchgang	2xØ16mm
Energieklasse	D
Schlagfestigkeit	IK10
Betriebstemperatur	von -20°C bis +30°C

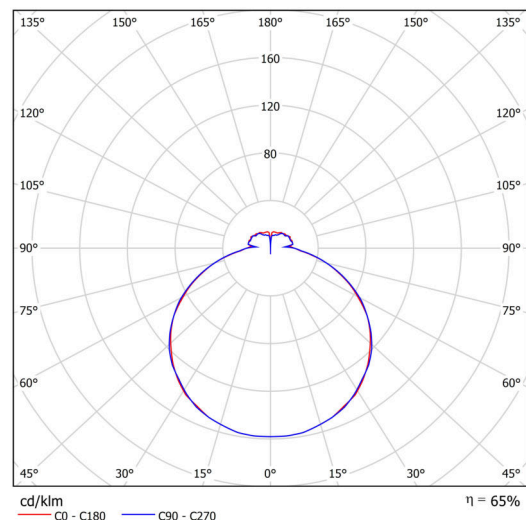


Elektrisch

Energieverbrauch	17 W
Schutz vor Eindringen	IP54
Steckdose	LED modul
Akku-Typ	LiFePO4
Notzeit	3 Std.
SELFTEST	ja
Klemme	Schnappklemmenblock
Anzahl der Leuchte pro Spannungssicherung B10A	37 Stck
Anzahl der Leuchte pro Spannungssicherung B16A	59 Stck
Anzahl der Leuchte pro Spannungssicherung C10A	37 Stck
Anzahl der Leuchte pro Spannungssicherung C16A	59 Stck

Leuchtend

Leuchtenlichtstrom	1790 lm
Lichtstrom der quelle	2760 lm
Lichtstrom der Lichtquelle im Notbetrieb	200 lm
Leuchteneffizienz	105 lm/W
Temperature	3000 K
LED-Lebensdauer L80/B10	100000 Std.
CRI	Ra80
MacAdam	3



TECHNISCHES ARBEITSBLATT



Fotobiologische Sicherheit der Leuchte	Risk group 0
--	--------------

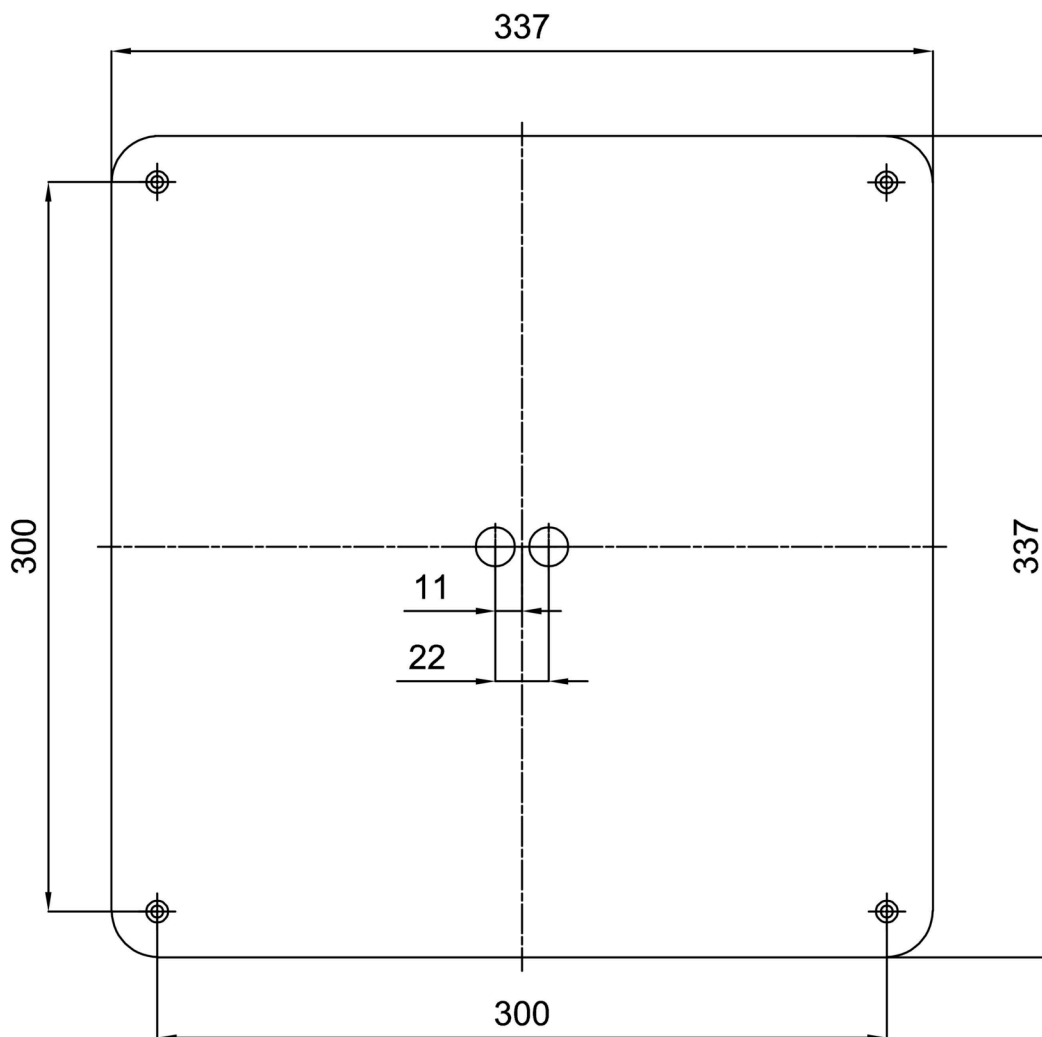
Eulum-Daten für Berechnungsprogramme sind unter www.osmont.cz verfügbar.

Logistik

EAN	8591728159337
Gewicht NTTO	2.2 Kg
Gewicht BTTO	2.6 Kg
Anzahl kartons	1 Stck
Paketvolumen	0.019 m ³
Paket 1 breite	0.37 m
Paket 1 länge	0.385 m
Paket 1 höhe	0.13 m
Garantie*	60 Monate

*Die Garantie für die Batterien gilt für 12 Monate ab Kaufdatum.

Einbaumaße:



Zusätzliches Sortiment:

Lampenschirm

Produktcode	Name	Farbe	Beschreibung	Bild	Zeichnung
20561	PC35	Weiß	příslušenství	